



TEKNOLOGI SEPEDA MOTOR JILID 3

untuk SMK

Jalius Jama, dkk.

Jalius Jama, dkk.

# Teknik Sepeda Motor

## JILID 3

untuk Sekolah Menengah Kejuruan



Direktorat Pembinaan Sekolah Menengah Kejuruan  
Direktorat Jenderal Manajemen Pendidikan Dasar dan Menengah  
Departemen Pendidikan Nasional

Jalius Jama, dkk.

# TEKNIK SEPEDA MOTOR

## JILID 3

**SMK**



**Direktorat Pembinaan Sekolah Menengah Kejuruan**  
Direktorat Jenderal Manajemen Pendidikan Dasar dan Menengah  
Departemen Pendidikan Nasional

Hak Cipta pada Departemen Pendidikan Nasional  
Dilindungi Undang-undang

# TEKNIK SEPEDA MOTOR JILID 3

Untuk SMK

Penulis : Jalius Jama  
Wagino

Perancang Kulit : TIM

Ukuran Buku : 17,6 x 25 cm

JAM JAMA, Jalius.  
t Teknik Sepeda Motor Jilid 3 untuk SMK /oleh Jalius Jama,  
Wagino ---- Jakarta : Direktorat Pembinaan Sekolah Menengah  
Kejuruan, Direktorat Jenderal Manajemen Pendidikan Dasar dan  
Menengah, Departemen Pendidikan Nasional, 2008.  
ix, 132 hlm  
Daftar Pustaka : Lampiran. A  
Daftar Istilah : Lampiran. B  
Lampiran : Lampiran. C  
ISBN : 978-979-060-143-7  
ISBN : 978-979-060-146-8

Diterbitkan oleh

**Direktorat Pembinaan Sekolah Menengah Kejuruan**

Direktorat Jenderal Manajemen Pendidikan Dasar dan Menengah  
Departemen Pendidikan Nasional

Tahun 2008

## KATA SAMBUTAN

Puji syukur kami panjatkan kehadirat Allah SWT, berkat rahmat dan karunia Nya, Pemerintah, dalam hal ini, Direktorat Pembinaan Sekolah Menengah Kejuruan Direktorat Jenderal Manajemen Pendidikan Dasar dan Menengah Departemen Pendidikan Nasional, telah melaksanakan kegiatan penulisan buku kejuruan sebagai bentuk dari kegiatan pembelian hak cipta buku teks pelajaran kejuruan bagi siswa SMK. Karena buku-buku pelajaran kejuruan sangat sulit di dapatkan di pasaran.

Buku teks pelajaran ini telah melalui proses penilaian oleh Badan Standar Nasional Pendidikan sebagai buku teks pelajaran untuk SMK dan telah dinyatakan memenuhi syarat kelayakan untuk digunakan dalam proses pembelajaran melalui Peraturan Menteri Pendidikan Nasional Nomor 45 Tahun 2008 tanggal 15 Agustus 2008.

Kami menyampaikan penghargaan yang setinggi-tingginya kepada seluruh penulis yang telah berkenan mengalihkan hak cipta karyanya kepada Departemen Pendidikan Nasional untuk digunakan secara luas oleh para pendidik dan peserta didik SMK.

Buku teks pelajaran yang telah dialihkan hak ciptanya kepada Departemen Pendidikan Nasional ini, dapat diunduh (*download*), digandakan, dicetak, dialihmediakan, atau difotokopi oleh masyarakat. Namun untuk penggandaan yang bersifat komersial harga penjualannya harus memenuhi ketentuan yang ditetapkan oleh Pemerintah. Dengan ditayangkan *soft copy* ini diharapkan akan lebih memudahkan bagi masyarakat khususnya para pendidik dan peserta didik SMK di seluruh Indonesia maupun sekolah Indonesia yang berada di luar negeri untuk mengakses dan memanfaatkannya sebagai sumber belajar.

Kami berharap, semua pihak dapat mendukung kebijakan ini. Kepada para peserta didik kami ucapkan selamat belajar dan semoga dapat memanfaatkan buku ini sebaik-baiknya. Kami menyadari bahwa buku ini masih perlu ditingkatkan mutunya. Oleh karena itu, saran dan kritik sangat kami harapkan.

Jakarta, 17 Agustus 2008  
Direktur Pembinaan SMK

## KATA PENGANTAR

Dengan telah diundangkannya kurikulum Sekolah Menengah Kejuruan (SMK) 2004, maka berarti pendidikan kejuruan di Indonesia memasuki paradigma baru. Perbedaan yang prinsipil dengan kurikulum yang lama ialah; kalau kurikulum yang lama pelajaran praktek diberikan untuk menunjang teori, maka pada kurikulum yang baru pelajaran teori menunjang praktek sehingga para lulusan mampu menguasai kompetensi yang relevan dengan dunia kerja. Kolaborasi yang saling menguntungkan antara sekolah kejuruan dan dunia kerja bidang otomotif mutlak diperlukan.

Salah satu masalah yang sejak dulu belum terpecahkan adalah kurangnya buku-buku pelajaran yang secara langsung dapat dipergunakan oleh para siswa. Buku ini disusun sesuai dengan kebutuhan kurikulum SMK Tahun 2004, Kurikulum Berbasis Kompetensi (KBK) dan serta KTSP, dalam bidang Teknologi Sepeda Motor pada jurusan Otomotif. Sesuai dengan prinsip KBK, maka tidak perlu dihindari bahwa substansi isi pelajaran tidak lepas dari kenyataan dunia teknologi sepeda motor di Indonesia yang didominasi oleh Honda, Yamaha, Suzuki dan Kawasaki, di samping beberapa merek lain seperti Vespa dan lain-lainnya. Isi buku ini terutama dimaksudkan untuk membantu para siswa dalam mempelajari dasar-dasar konstruksi dan proses motor bakar. Uraian sudah diupayakan sesederhana mungkin sehingga mudah untuk dipahami.

Sebelum memulai bekerja atau melakukan praktek motor, maka seseorang haruslah terlebih dahulu mengenal dan memahami keselamatan kerja, fungsi serta bagaimana cara bekerja dengan peralatan dan komponen sepeda motor. Oleh karena itu, maka buku ini juga dapat dipakai pada kursus-kursus dan bahkan para peminat sepeda motor sebagai acuan untuk hobi atau dapat menjadi teknisi yang profesional.

Dalam buku yang sederhana ini tentu saja tidak dapat memenuhi seluruh konsep dan prinsip berbagai merek sepeda motor yang sangat bervariasi, model dan tipe. Prinsip kerja dan teknologinya umumnya tidak banyak berbeda. Untuk keperluan khusus, para peminat dianjurkan merujuk pada buku petunjuk yang dikeluarkan oleh masing-masing merek, seperti Honda, Yamaha, Suzuki, Kawasaki dan lainnya. Kemajuan

teknologi yang sangat cepat menyebabkan perubahan dan inovasi yang terus menerus terutama pada sistem kelistrikan elektronika dan dan sistem pembakaran.

Untuk mewujudkan buku ini, penulis mengucapkan terima kasih kepada banyak pihak, Direktorat Pembinaan SMK, para staf proyek penerbitan buku, Rektor UNP, Dekan FT UNP dan Ketua Jurusan Teknik Otomotif atas dukungan moral dan finansial demi terbitnya karya ini. Selanjutnya, Rahmadani, ST (Penyunting) dan Eko Indrawan, ST yang telah menyediakan waktu dan tenaga dan melakukan editing bahasa dan kelayakan isi. Semoga segala bentuk bantuan dan jerih payah yang diberikan merupakan amal dan ibadah yang mendapat balasan yang layak dari Allah swt. Penulis mengucapkan penghargaan dan terima kasih kepada otoritas pemegang merek Honda, Yamaha, Suzuki dan Kawasaki dan sumber lainnya, atas izin pengambilan bahan, baik berupa gambar maupun teknologinya. Semuanya kita lakukan demi kemajuan pendidikan dan mempersiapkan generasi penerus untuk pembangunan nasional dalam bidang teknologi. Dengan demikian, para lulusan SMK tidak mengalami kesulitan dalam penyesuaian antara apa yang dipelajari di sekolah dengan apa yang ditemukan di dunia kerja.

Akhirnya “tidak ada gading yang tak retak”, maka kritik dan saran terutama dari rekan-rekan guru, instruktur dan pembaca, kami tunggu dengan segala senang hati.

Tim Penulis,

# DAFTAR ISI

	Halaman
Kata Pengantar Penulis	v
Daftar Isi	vii

## JILID 1

<b>BAB I PENDAHULUAN</b>	<b>1</b>
A. Keselamatan Kerja	1
1. Petunjuk Umum bagi Pekerja	1
2. Meja Kerja dan Kelengkapan	4
3. Bahan Bakar dan Minyak Pelumas	4
4. Karbon Monoksida	5
5. Peralatan Mesin Tangan (Portable Machine)	5
6. Alat Angkat dan Pengangkatan	6
7. Pengangkat Sepeda Motor (Bike Lift)	6
8. Petunjuk Khusus bagi Pekerja Sepeda Motor	7
B. Silabus dan Uraian Isi Buku	8
1. Silabus	8
2. Uraian Isi Buku	9
3. Strategi Pembelajaran	11
4. Prosedur Kerja Pelayanan Sepeda Motor	12
5. Daftar Unit-unit Kompetensi (Mapping)	13
C. Komponen Utama Sepeda Motor	17
D. Aplikasi Ilmu Fisika Dalam Mempelajari Sepeda Motor	19
<b>BAB II MESIN DAN KOMPONEN UTAMA</b>	<b>33</b>
E. Pendahuluan	33
F. Komponen Utama Pada Mesin Sepeda Motor	17
G. Proses di Mesin	60
H. Proses Terjadinya Pembakaran	74
I. Inovasi dari Desain Mesin	75
J. Susunan Mesin	79
K. Spesifikasi Mesin	82
<b>BAB III KELISTRIKAN</b>	<b>85</b>
L. Konsep Kelistrikan	85
M. Kapasitor atau Kondensor	106
N. Sistem Starter	111
O. Sistem Pengisian (Charging System)	129
P. Sistem Pengapian (Ignition System)	142
Q. Sistem Penerangan (Lighting System)	142
R. Pemeriksaan dan Perbaikan Sistem Kelistrikan	164

## JILID 2

<b>BAB IV SISTEM PEGAPIAN (IGNITION SYSTEM)</b>	165
A. Pendahuluan	165
B. Syarat-syarat Sistem Pengapian	165
C. Sumber Tegangan Tinggi Pada Sepeda Motor	168
D. Kunci Kontak	173
E. Ignition Coil (Koil Pengapian)	173
F. Contact Breaker (Platina)	180
G. Kondensor	184
H. Busi	185
<b>BAB V PEMERIKSAAN DAN PERBAIKAN SISTEM KELISTRIKAN</b>	216
A. Pemeriksaan dan Perbaikan Sistem Kelistrikan	216
B. Perawatan Berkala Sistem Kelistrikan	221
C. Sumber Kerusakan Sistem Kelistrikan	222
D. Mencari dan Mengatasi Kerusakan Baterai	226
E. Pemeriksaan dan Perbaikan Baterai	227
<b>BAB VI SISTEM BAHAN BAKAR (FUEL SYSTEM)</b>	246
J. Pendahuluan	246
K. Bahan Bakar	246
L. Perbandingan Campuran Udara dan Bahan Bakar (Air Fuel Ratio)	247
M. Sistem Bahan Bakar Konvensional (Karburator)	251
N. Sistem Bahan Bakar Injeksi (EFI)	276
O. Pemeriksaan dan Perbaikan Sistem Bahan Bakar Konvensional (Karburator)	296
P. Pemeriksaan dan Perbaikan Sistem Bahan Bakar Tipe Injeksi (EFI)	307

## JILID 3

<b>BAB VII SISTEM PEMINDAH TENAGA</b>	319
A. Prinsip Pemindah Tenaga	319
B. Komponen Sistem Pemindah Tenaga	320
C. Pemeriksaan dan Perbaikan Sistem Pemindah Tenaga	340
<b>BAB VIII SISTEM REM DAN RODA (BREAK SYSTEM AND WHELL)</b>	343
A. Pendahuluan	343
B. Rem Tromol (DRUM BRAKE)	343
C. Rem Cakram (DISC BRAKE)	346
D. Roda dan Ban (WHELL AND TYRE)	352
E. Pemeriksaan dan Perbaikan Sistem Rem dan Roda	363
<b>BAB IX SISTEM PELUMASAN DAN PENDINGINAN</b>	370
A. Pelumasan	370
B. Pelumasan Pada Sepeda Motor Empat Langkah	372
C. Sistem Pelumasan Sepeda Motor Empat Langkah	373
D. Sistem Pelumasan Sepeda Motor Dua Langkah	381
E. Jenis Pelumas	385
F. Viskositas Minyak Pelumas	387
G. Sistem Pendinginan	388



<b>BAB X KEMUDI, SUSPENSI DAN RANGKA</b>	400
A. System Kemudi (Steering System)	400
B. System Suspensi (Suspension System)	401
C. Rangka (Frame)	408

<b>BAB XI PERALATAN BENGKEL</b>	412
---------------------------------	-----

**LAMPIRAN :**

<b>DAFTAR PUSTAKA</b>	A
<b>DAFTAR ISTILAH DAN SINGKATAN</b>	B
<b>LAMPIRAN – LAMPIRAN</b>	C

## BAB VII

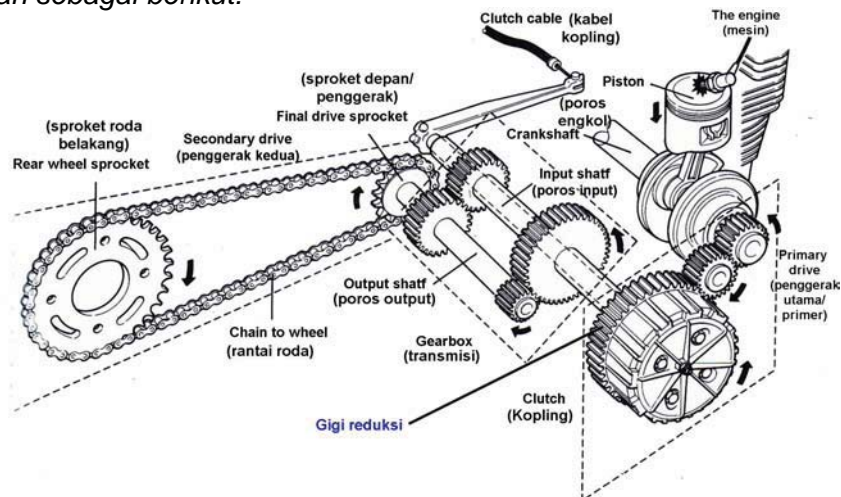
# SISTEM PEMINDAH TENAGA ( POWER TRANSMISSION )

### A. PRINSIP PEMINDAHAN TENAGA

Sepeda motor dituntut bisa dioperasikan atau dijalankan pada berbagai kondisi jalan. Namun demikian, mesin yang berfungsi sebagai penggerak utama pada sepeda motor tidak bisa melakukan dengan baik apa yang menjadi kebutuhan atau tuntutan kondisi jalan tersebut. Misalnya, pada saat jalanan mendaki, sepeda motor membutuhkan momen puntir (torsi) yang besar namun kecepatan atau laju sepeda motor yang dibutuhkan rendah. Pada saat ini walaupun putaran mesin tinggi karena katup trotel atau katup gas dibuka penuh namun putaran mesin tersebut harus dirubah menjadi kecepatan atau laju sepeda motor yang rendah. Sedangkan pada saat sepeda motor berjalan pada jalan yang rata, kecepatan diperlukan tapi tidak diperlukan torsi yang besar.

Berdasarkan penjelasan di atas, sepeda motor harus dilengkapi dengan suatu sistem yang mampu menjembatani antara output mesin (daya dan torsi mesin) dengan tuntutan kondisi jalan. Sistem ini dinamakan dengan sistem pemindahan tenaga.

*Prinsip kerja mesin dan pemindahan tenaga pada sepeda motor adalah sebagai berikut:*



**Gambar 7.1 Rangkaian pemindahan tenaga dari mesin sampai roda**

Ketika poros engkol (crankshaft) diputar oleh pedal kick starter atau dengan motor starter, piston bergerak naik turun (TMA dan TMB). Pada saat piston bergerak ke bawah, terjadi kevakuman di dalam silinder atau crankcase. Kevakuman tersebut selanjutnya menarik (menghisap) campuran bahan bakar dan udara melalui karburator (bagi sistem bahan bakar konvensional). Sedangkan bagi sistem bahan bakar tipe injeksi (tanpa karburator), proses pencampuran terjadi dalam saluran masuk sebelum katup masuk setelah terjadi penyemprotan bahan bakar oleh injektor.

Ketika piston bergerak ke atas (TMA) campuran bahan bakar dan udara di dalam silinder dikompresi. Kemudian campuran dinyalakan oleh busi dan terbakar dengan cepat (peledakan). Gas hasil pembakaran tersebut melakukan ekspansi (pengembangan) dan mendorong piston ke bawah (TMB). Tenaga ini diteruskan melalui connecting rod (batang piston), lalu memutar crankshaft. menekan piston naik untuk mendorong gas hasil pembakaran. Selanjutnya piston melakukan langkah yang sama. Gerak piston naik turun yang berulang-ulang diubah menjadi gerak putar yang halus. Tenaga putar dari crankshaft ini akan dipindahkan ke roda belakang melalui roda gigi reduksi, kopling, gear box (transmisi), sprocket penggerak, rantai dan roda sprocket. Gigi reduksi berfungsi untuk mengurangi putaran mesin agar terjadi penambahan tenaga.

## B. KOMPONEN SISTEM PEMINDAH TENAGA

### 1. Kopling (Clutch)

Kopling berfungsi meneruskan dan memutuskan putaran dari poros engkol ke transmisi (perseneling) ketika mulai atau pada saat mesin akan berhenti atau memindahkan gigi. Umumnya kopling yang digunakan pada sepeda motor adalah adalah kopling tipe basah dengan plat ganda, artinya kopling dan komponen kopling lainnya terendam dalam minyak pelumas dan terdiri atas beberapa plat kopling.

Tipe kopling yang digunakan pada sepeda motor menurut *cara kerjanya* ada dua jenis yaitu kopling mekanis dan kopling otomatis. Cara melayani kedua jenis kopling ini sewaktu membebaskan (memutuskan) putaran poros engkol sangat berbeda.

#### a. Kopling Mekanis (Manual Clutch)

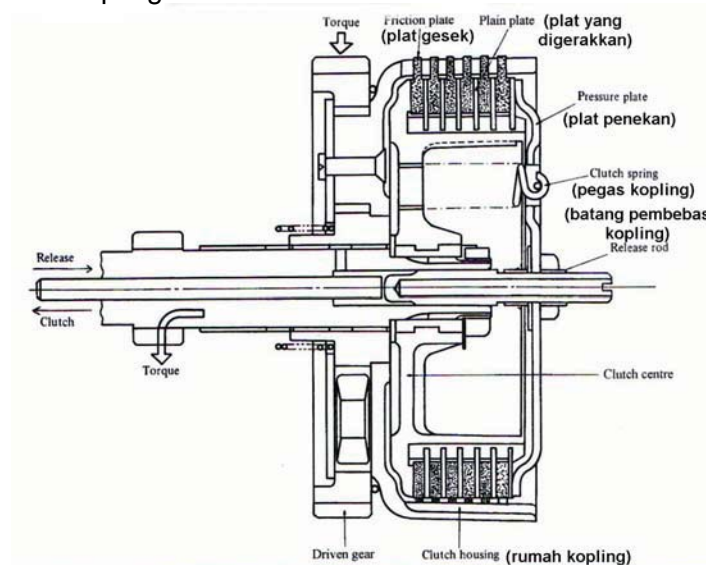
Kopling mekanis adalah kopling yang cara kerjanya diatur oleh *handel kopling*, dimana pembebasan dilakukan dengan cara menarik handel kopling pada batang kemudi. Kedudukan kopling ada yang terdapat pada crankshaft (poros engkol/kruk as) (misalnya: Honda S90Z, Vespa, Bajaj dan lain-lain) dan ada yang

berkedudukan pada as primer (input/main shaft) (misalnya: Honda CB 100 dan CB 125, Yamaha, Suzuki dan Kawasaki).

Sistem kopling mekanis terdiri atas bagian-bagian berikut yaitu a) *mekanisme handel* terdiri atas: handel, tali kopling (kabel kopling), tuas (batang) dan pen pendorong. b) *mekanisme kopling* terdiri atas (gambar 7.2): gigi primer kopling (driven gear), rumah (clutch housing), plat gesek (friction plate) plat kopling (plain plate), per (coil spring), pengikat (baut), kopling tengah (centre clutch), plat tutup atau plat penekan (pressure plate), klep penjamin dan batang penekan/pembebas (release rod).

Rumah kopling (*clutch housing*) ditempatkan pada poros utama (*main shaft*) yaitu poros yang menggerakkan semua roda gigi transmisi. Tetapi rumah kopling ini bebas terhadap poros utama, artinya bila rumah kopling berputar poros utama tidak ikut berputar. Pada bagian luar rumah kopling terdapat roda gigi (driven gear) yang berhubungan dengan roda gigi pada poros engkol sehingga bila poros engkol berputar maka rumah kopling juga ikut berputar.

Agar putaran rumah kopling dapat sampai pada poros utama maka pada poros utama dipasang hub kopling (*clutch sleeve hub*). Untuk menyatukan rumah kopling dengan hub kopling digunakan dua tipe pelat, yaitu pelat tekan (*clutch driven plate/plain plate*) dan pelat gesek (*clutch drive plate/friction plate*). Pelat gesek dapat bebas bergerak terhadap hub kopling, tetapi tidak bebas terhadap rumah kopling. Sedangkan pelat tekan dapat bebas bergerak terhadap rumah kopling, tetapi tidak bebas pada hub kopling.



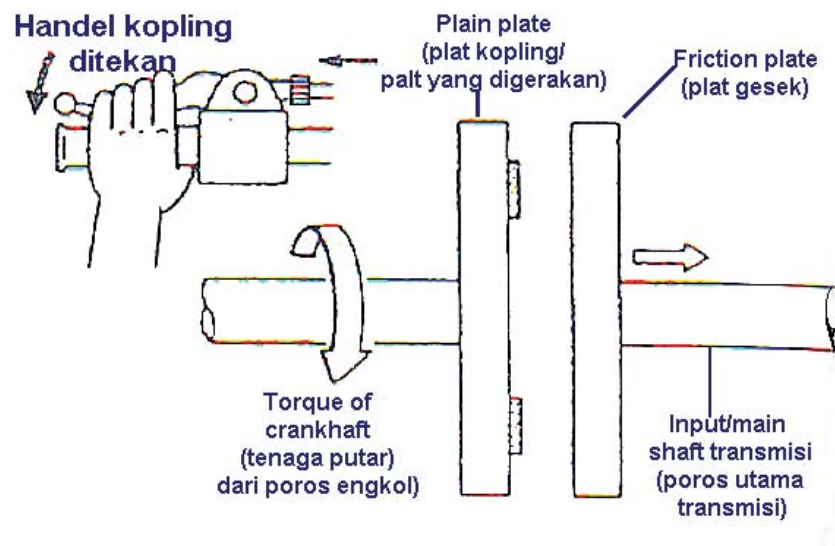
**Gambar 7.2 Konstruksi kopling plat banyak dengan penggerak tipe coil spring (pegas keong)**

Cara kerja kopling mekanis adalah sebagai berikut:

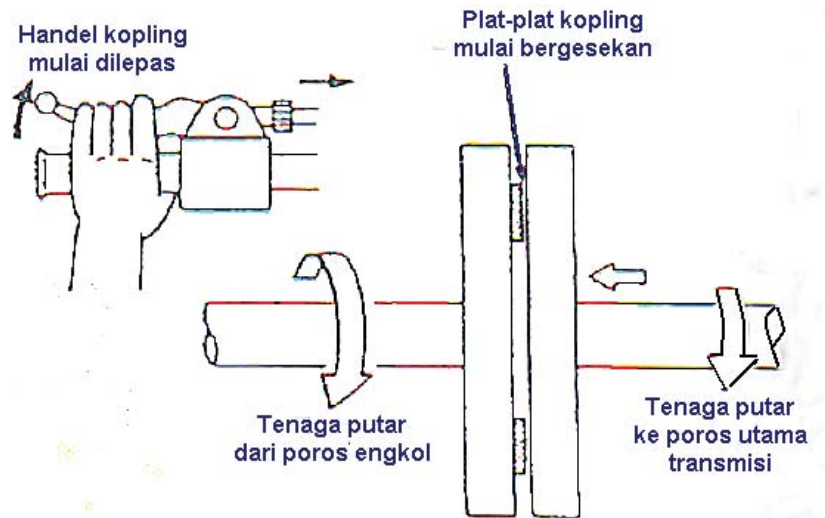
Bila handel kopling pada batang kemudi bebas (tidak ditarik) maka pelat tekan dan pelat gesek dijepit oleh piring penekan (clutch pressure plate) dengan bantuan pegas kopling sehingga tenaga putar dari poros engkol sampai pada roda belakang.

Sedangkan bila handel kopling pada batang kemudi ditarik maka kawat kopling akan menarik alat pembebas kopling. Alat pembebas kopling ini akan menekan batang tekan (*pushrod*) atau release rod yang ditempatkan di dalam poros utama. *Pushrod* akan mendorong piring penekan ke arah berlawanan dengan arah gaya pegas kopling. Akibatnya pelat gesek dan pelat tekan akan saling merenggang dan putaran rumah kopling tidak diteruskan pada poros utama, atau hanya memutar rumah kopling dan pelat geseknya saja.

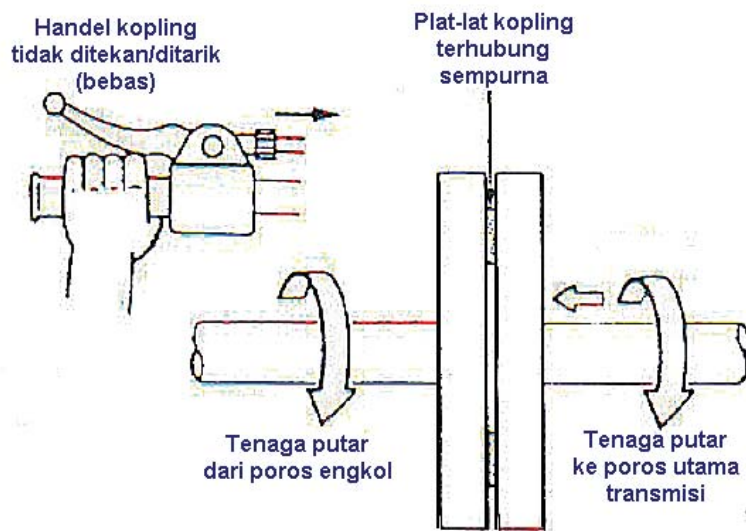
Ilustrasi aliran tenaga (putaran) dari mesin ke transmisi adalah seperti terlihat pada gambar 7.3, 7.4 dan 7.5 berikut ini. Gambar 7.3 mengilustrasikan saat handel kopling ditekan sehingga kopling saat ini tidak meneruskan putaran dari mesin ke transmisi. Pada gambar 7.4 mengilustrasikan saat handel kopling mulai dilepas sehingga saat ini plat-plate pada kopling mulai berhubungan antara satu dengan yang lainnya sehingga putaran dari mesin (crankshaft) mulai diteruskan ke transmisi. Sedangkan pada gambar 7.5 mengilustrasikan saat handel kopling dilepas penuh sehingga putaran dari mesin diteruskan dengan sempurna ke transmisi karena antara plat kopling dan plat gesek pada kopling sudah saling berhubungan.



**Gambar 7.3 Putaran mesin tidak diteruskan ke transmisi saat handel kopling ditekan**



**Gambar 7.4 Putaran mesin mulai diteruskan ke Transmisi saat handel kopling mulai dilepas**



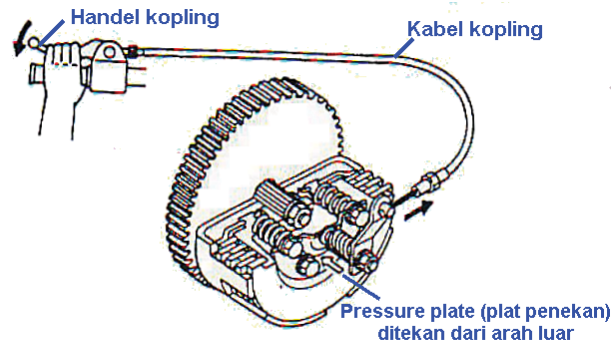
**Gambar 7.5 Putaran mesin diteruskan dengan sempurna ke transmisi saat handel kopling dilepas**

Pada tipe kopling mekanik terdapat dua cara untuk membebaskan kopling (putaran mesin tidak diteruskan ke transmisi), yaitu secara *manual dan hidrolis*. Metode pembebasan kopling secara manual adalah dengan menggunakan kabel kopling yang ditarik oleh handel kopling.

Terdapat tiga tipe untuk pembebasan kopling secara manual, yaitu:

1) *Tipe dengan mendorong dari arah luar (outer push type)*

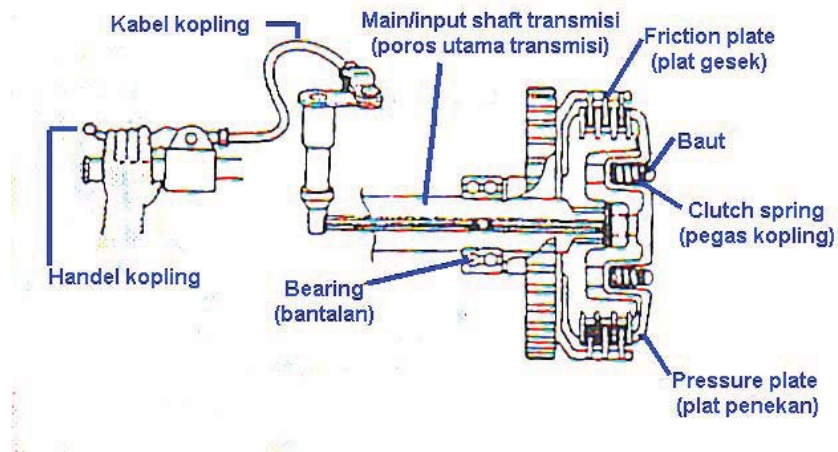
Pada tipe ini, jika handel kopling ditarik, plat penekan (*pressure plate*) akan ditekan ke dalam dari arah sebelah luar. Dengan tertekannya plat penekan tersebut, plat kopling akan merenggang dari plat penekan, sehingga kopling akan bebas dan putaran mesin tidak diteruskan ke transmisi.



**Gambar 7.6 Pembebas kopling dengan outer push type**

2) *Tipe dengan mendorong ke arah dalam (inner push type)*

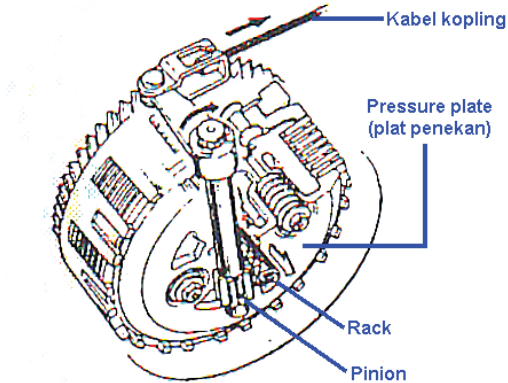
Pada tipe ini, jika handel kopling ditarik, plat penekan (*pressure plate*) akan ditekan ke luar dari arah sebelah dalam. Dengan tertekannya plat penekan tersebut, plat kopling akan merenggang dari plat penekan, sehingga kopling akan bebas dan putaran mesin tidak diteruskan ke transmisi.



**Gambar 7.7 Pembebas kopling dengan inner push type**

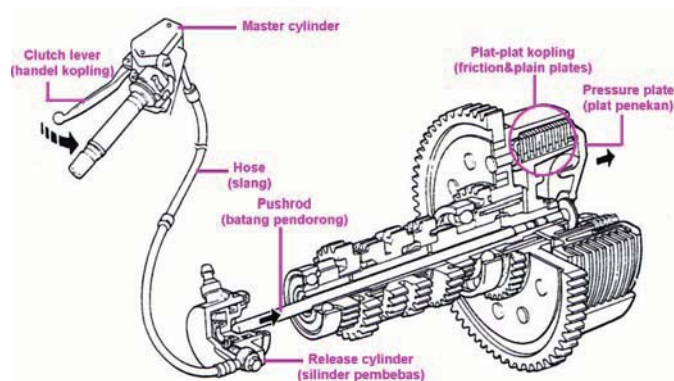
3) *Tipe rack and pinion*

Pada tipe ini, dimungkinkan kopling dapat dihubungkan dan dilepas secara langsung. Konstruksinya sederhana namun mempunyai daya tahan yang tinggi sehingga cocok untuk sepeda motor bermesin putaran tinggi



**Gambar 7.8 Pembebas kopling dengan rack and pinion type**

Sedangkan metode pembebasan kopling tipe mekanik dengan menggunakan sistem hidrolik adalah dengan mengganti fungsi kabel kopling oleh cairan hidrolik. *Cara kerjanya* hampir sama dengan sistem rem yang menggunakan cairan/fluida hidrolik. Jika handel kopling/tangkai kopling ditarik, batang pendorong (*pushrod*) pada master cylinder mendorong cairan hidrolik yang berada pada slang. Kemudian cairan hidrolik tersebut menekan piston yang terdapat pada silinder pembebas (*release cylinder*).



**Gambar 7.9 Pembebas kopling dengan sistem hidrolik**



Akibatnya piston bergerak keluar dan mendorong *pushrod* yang terdapat pada bagian dalam poros utama transmisi. Pergerakan *pushrod* pada poros utama transmisi tersebut akan menyebabkan plat penekan pada kopling tertekan sehingga kopling akan terbebas dan putaran mesin tidak diteruskan ke transmisi.

Metode pembebasan kopling tipe mekanik dengan menggunakan sistem hidrolik mempunyai keuntungan, antara lain; lembut dan ringan dalam membebaskan dan menghubungkan pergerakan kopling, bebas penyetelan dan perawatan terkecuali pemeriksaan berkala/rutin pada sistem hidrolik seperti ketinggian cairan hidrolik, dan penggantian cairan dan perapat (*seal*) hidrolik. Dengan pergerakan yang ringan tersebut, maka tipe ini bisa menggunakan pegas kopling (*clutch spring*) yang lebih kuat dibanding kopling tipe mekanik yang menggunakan kabel kopling. Pegas kopling yang lebih kuat akan menyebabkan daya tekan/cengkram plat penekan menjadi lebih kuat juga saat kopling tersebut terhubung, sehingga proses penyambungan putaran mesin ke transmisi akan lebih baik.

**b. Kopling Otomatis (Automatic Clutch)**

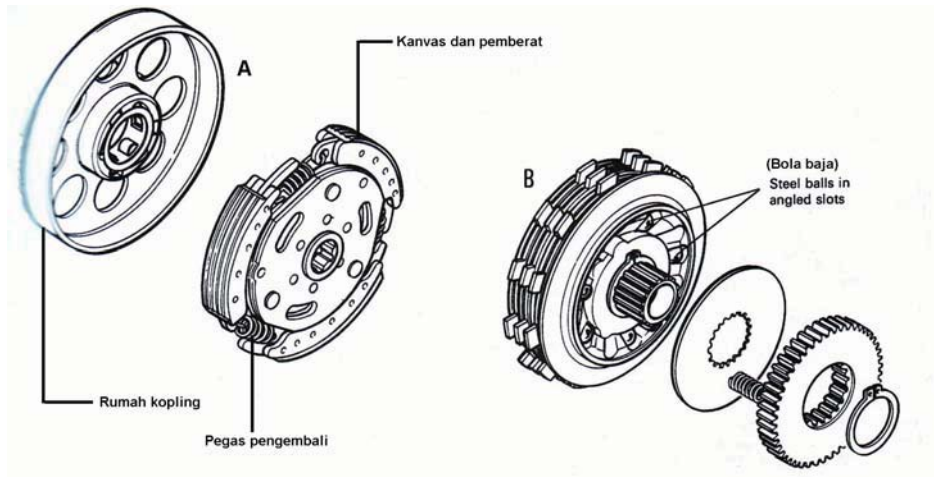
Kopling otomatis adalah kopling yang cara kerjanya diatur oleh tinggi atau rendahnya putaran mesin itu sendiri, dimana pembebasan dilakukan secara otomatis, pada saat putaran rendah. Kedudukan kopling berada pada poros engkol/kruk as dan ada juga yang berkedudukan pada as primer persnelling/poros utama transmisi (*main/input shaft transmisi*) seperti halnya kopling mekanis.

Mekanisme atau peralatan kopling otomatis tidak berbeda dengan peralatan yang terdapat pada kopling mekanis, hanya tidak ada perlengkapan handel sebagai gantinya terdapat alat khusus yang bekerja secara otomatis pula seperti: a) *otomatis kopling*; terdapat pada kopling tengah (untuk kopling yang berkedudukan pada crankshaft), b) Bola baja keseimbangan gaya berat (*roller weight*); berguna untuk menekan palat dasar waktu digas, c) per kopling yang lemah; berguna untuk menetralkan (menolkan) kopling waktu mesin hidup langsam/idle, dan 4) pegas pengembali (*return spring*); berguna untuk mengembalikan cepat dari posisi masuk kenetral bila mesin hidup dari putaran tinggi menjadi rendah.

Kopling otomatis terdiri atas dua unit kopling yaitu kopling pertama dan kopling kedua. *Kopling pertama* ditempatkan pada poros engkol. Komponennya terdiri atas pasangan sepatu (kanvas) kopling, pemberat sentrifugal, pegas pengembali dan rumah kopling.

Cara kerjanya adalah sebagai berikut:

Pada putaran stasioner/langsam (putaran rendah), putaran poros engkol tidak diteruskan ke gigi pertama penggerak (primary drive gear) maupun ke gigi pertama yang digerakkan (primary driven gear). Ini terjadi karena rumah kopling bebas (tidak berputar) terhadap kanvas, pemberat, dan pegas pengembali yang terpasang pada poros engkol.



**Gambar 7.10 Konstruksi kopling otomatis tipe sentrifugal, (A) sentrifugal tipe kanvas/sepatu, (B) sentrifugal tipe plat**

Pada saat putaran mesin rendah (stasioner), gaya sentrifugal dan kanvas kopling, pemberat menjadi kecil sehingga sepatu kopling terlepas dari rumah kopling dan tertarik ke arah poros engkol, akibatnya rumah kopling yang berkaitan dengan gigi pertama penggerak menjadi bebas terhadap poros engkol.

Saat putaran mesin bertambah, gaya sentrifugal semakin besar sehingga mendorong kanvas kopling mencapai rumah kopling di mana gayanya lebih besar dari gaya tarik pengembali. Rumah kopling ikut berputar dan meneruskan ke tenaga gigi pertama yang digerakkan.

Sedangkan *kopling kedua* ditempatkan bersama primary driven gear pada poros center (countershaft) dan berhubungan langsung dengan mekanisme pemindah gigi transmisi/persnelling. Pada saat gigi persnelling dipindahkan oleh pedal pemindah gigi, kopling kedua dibebaskan oleh pergerakan poros pemindah gigi (gear shifting shaft).

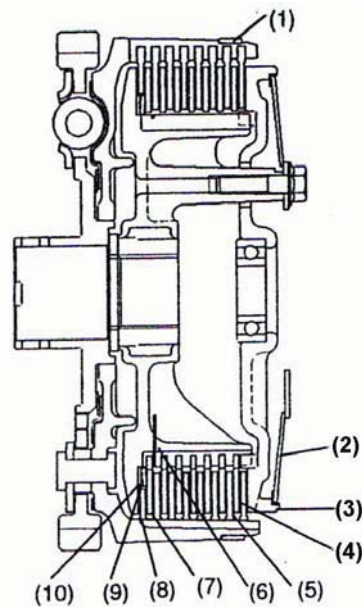
**c. Tipe-tipe kopling**

Selain dibedakan menurut cara kerjanya, tipe kopling juga bisa dibedakan sebagai berikut:

1) Berdasarkan Konstruksi Kopling:

a) Kopling tipe piringan

Kopling tipe piringan (disc) terdiri dari berbagai plat gesek (*friction plate*) sebagai plat penggerak untuk menggerakkan kopling. Plat gesek dan plat yang digerakkan (*plain plate*) pada tipe kopling manual digerakkan oleh per/pegas, baik jenis pegas keong (*coil spring*) seperti terlihat pada gambar 7.2 maupun pegas diapragma (*diaphragm spring*).

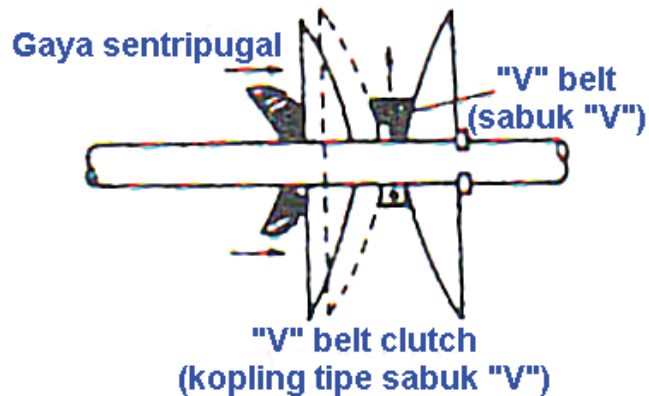


**Gambar 7.11 Kopling piringan dengan penggerak tipe diaphragm spring**

1. Strengthening ring (cincin penguat)
2. Diaphragm spring (pegas diapragma)
3. Pressure plate (plat penekan)
4. Plain plates (plat yang digerakkan)
5. Friction plates (plat gesek/penggerak)
6. Wire retaining ring (cincin kawat penahan)
7. Inner plain plate (plain plate bagian dalam)
8. Inner friction plate (friction plate bagian dalam)
9. Anti-judder spring (pegas)
10. Anti-judder spring seat (dudukan pegas)

Selain kopling piringan yang digerakkan secara manual d atas, kopling piringan juga bisa digerakkan secara otomatis berdasarkan gerakan sentripugal. Konstruksi kopling piringan dengan gerakan sentripugal seperti terlihat pada gambar 7.10 bagian B pada bab sebelumnya.

- b) Kopling sepatu sentrifugal  
Kopling sepatu sentripugal (*the shoe-type centrifugal clucth*) terdiri dari susunan sepatu atau kanvas kopling yang akan bergerak ke arah luar karena gerakan sentripugal saat kopling berputar. Kopling tipe ini akan meneruskan putaran dari mesin ke transmisi setelah gerakan sepatunya ke arah luar berhubungan dengan rumah kopling (*drum*) sampai rumah kopling tersebut ikut berputar. Kongsruksi kopling sepatu dengan gerakan sentripugal seperti terlihat pada gambar 7.10 bagian A pada pembahasan sebelumnya.
- c) Kopling " V " Belt  
Kopling "V" belt merupakan kopling yang terdiri dari sabuk (belt) yang berbentuk "V" dan puli (pulley). Kopling akan bekerja meneruskan putaran karena adanya gerakan tenaga sentripugal yang menjepit sabuk "V" tersebut.



**Gambar 7.12 Kopling tipe "V" belt**

- 2) Berdasarkan Kondisi Kerja kopling
  - a) Wet clutch (kopling basah)  
Kopling basah merupakan salah satu tipe yang ditinjau berdasarkan kondisi kerja kopling, yaitu merendam bagian dalam kopling yang terdapat dalam crank case (bak poros engkol) dengan minyak pelumas/oli. Pelumas berfungsi

sebagai pendingin untuk mencegah kopling terbakar. Fungsi lainnya adalah untuk melumasi bushing (bos) dan bearing (bantalan) yang terdapat pada rumah kopling dan melumasi kanvas dan gigi yang terdapat pada plat kopling. Bahan-bahan yang bergesekan pada kopling basah dirancang khusus agar dapat bekerja dalam rendaman oli dan bisa membuat kerja kopling sangat lembut. Oleh karena itu, kopling basah banyak digunakan pada sepeda motor.

b) Dry clutch (kopling kering)

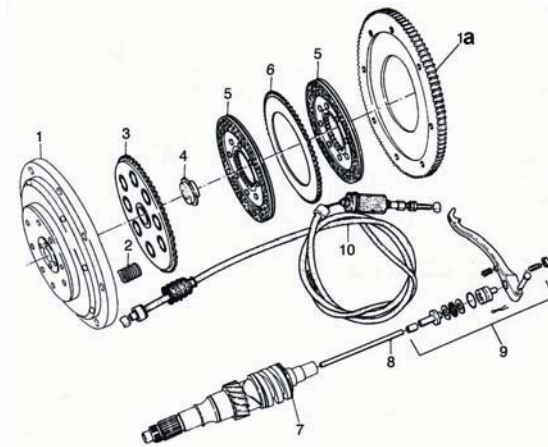
Kopling kering digunakan untuk mengatasi kelemahan kopling basah. Gesekan yang dihasilkan pada kopling basah tidak sebanyak kopling kering, sehingga memerlukan jumlah plat kopling yang lebih banyak. Disebut kopling kering karena penempatan kopling berada di luar ruang oli dan selalu terbuka dengan udara luar untuk menyalurkan panas yang dihasilkan saat kopling bekerja.

Namun demikian, penggunaan kopling kering umumnya terbatas untuk sepeda motor balap saja. Alasan utamanya adalah pada sepeda motor balap dibutuhkan respon kopling yang baik dan cepat walau kerja kopling yang dihasilkan tidak selembut kopling basah. Selain itu, dengan kopling kering, tentunya akan mengurangi berat sepeda motor.

3) Berdasarkan tipe plat kopling (*plate clutch*)

a) Single or double plate type (plat kopling tunggal atau ganda)

Plat kopling tunggal atau ganda digunakan pada sepeda motor yang poros engkol-nya (*crankshaft*) sejajar dengan rangka (rumah transmisi/*persnelling*) dan kopling tersebut dibautkan pada ujung rangka tersebut. Kopling mempunyai rumah tersendiri yang berada diantara mesin dan transmisi. Diameter kopling dibuat besar agar menghasilkan luas permukaan gesek yang besar karena hanya terdiri dari satu atau dua buah plat kopling.



- 1a. Flywheel (roda gaya)
1. Clutch housing (rumah kopling)
2. Spring (pegas)
3. Pressure plate (plat penekan)
4. Pressure plate lifter (pengangkat plat penekan)
5. Friction plates (plat gesek/penggerak)
6. Plain plates (plat yang digerakkan)
7. Gearbox input shaft (poros masuk transmisi)
8. Pushrod (batang pendorong)
9. Mekanisme pembebas kopling
10. Kabel kopling

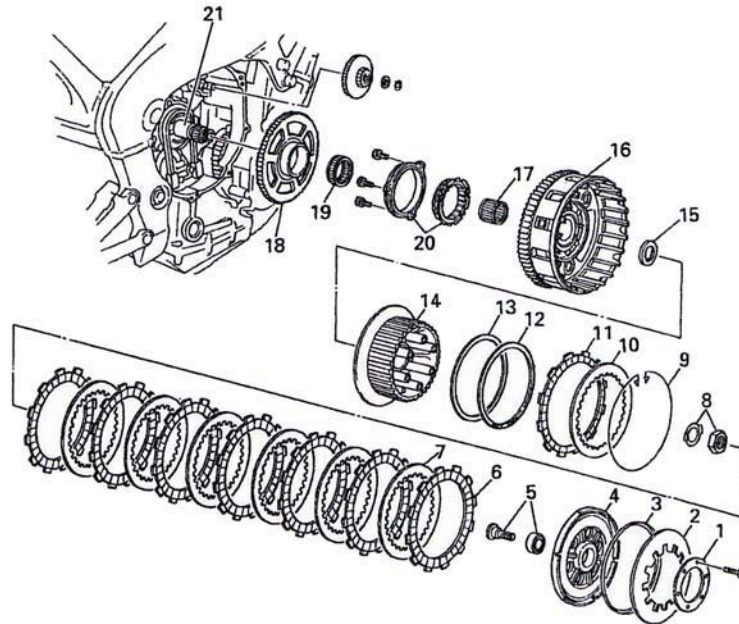
**Gambar 7.13 Konstruksi plat kopling ganda**

b) Multi-plate type (tipe plat kopling banyak)

Kopling plat banyak adalah suatu kopling yang terdiri dari plat gesek (*friction plate*) dan plat yang digerakkan (*plain plate*) lebih dari satu pasang. Biasanya plat gesek berjumlah 7, 8 atau 9 buah. Sedangkan plain plate selalu kurang satu dari jumlah plat gesek karena penempatan plain plate selalu diapit diantara plat gesek.

Pada umumnya sepeda motor yang mempunyai mesin dengan posisi poros engkol melintang menggunakan kopling tipe plat banyak. Alasannya adalah kopling dapat dibuat dengan diameter yang kecil. Kopling plat banyak juga sedikit lebih ringan dibanding kopling plat tunggal, namun masih bisa memberikan kekuatan dan luas permukaan gesek yang lebih besar. Kopling plat banyak yang digunakan pada sepeda motor modern pada umumnya kopling plat banyak tipe basah (*wet multi-plate type*). Konstruksi kopling plat banyak seperti terlihat pada

gambar 7.2 dan gambar 7.11 pada pembahasan sebelumnya. Sedangkan contoh uraian komponen kopling plat banyak seperti terlihat pada gambar 7.14 di bawah ini.



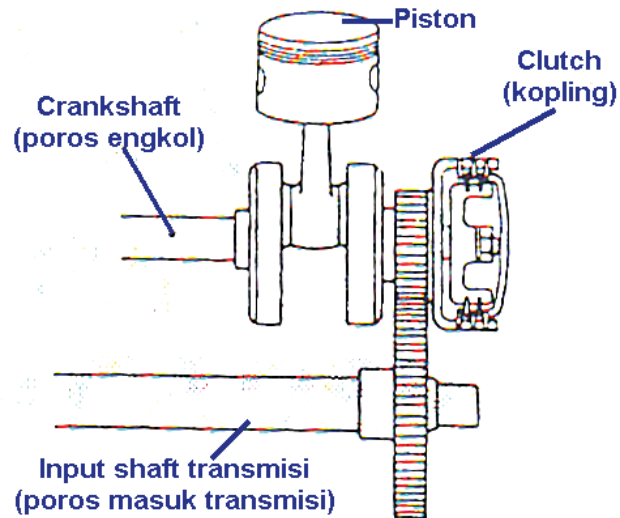
**Gambar 7.14 Komponen tipe plat kopling banyak**

1. Diaphragm spring retainer (penahan pegas diaphragma)
2. Diaphragm spring
3. Diaphragm spring seat (dudukan pegas diaphragma)
4. Pressure plate (plat penekan)
5. Pullrod and bearing (batang pendorong dan bantalan)
6. Friction plates (plat gesek)
7. Plain plates (plat yang digerakkan)
8. Nut and lockwasher (mur & cincin pengunci kopling)
9. Wire retaining ring (cincin kawat penahan)
10. Inner plain plate (plain plate bagian dalam)
11. Inner friction plate (plat gesek bagian dalam)
12. Anti-judder spring (pegas)
13. Anti-judder spring seat (dudukan pegas)
14. Clutch centre (kopling tengah)
15. Thrust washer (cincin pendorong)
16. Clutch housing (rumah kopling)
17. Needle bearing (bantalan)
18. Starter clutch gear (gigi kopling starter)
19. Needle bearing (bantalan)
20. Starter clutch sprag (ganjal kopling starter)
21. Gearbox input shaft (poros masuk transmisi)

4) Berdasarkan posisi kopling

a) Hubungan langsung

Maksud dari hubungan langsung adalah pemasangan kopling langsung pada ujung poros engkol (crankshaft) sehingga putaran kopling akan sama dengan putaran mesin. Sepeda motor yang posisi kopling-nya menggunakan tipe hubungan langsung harus dirancang sedemikian rupa agar daya tahan dan kerja kopling bisa tetap presisi dan baik.



**Gambar 7.15. Posisi kopling tipe hubungan langsung**

b) Tipe reduksi

Maksud dari tipe reduksi adalah pemasangan kopling berada pada ujung poros utama atau poros masuk transmisi (input shaft). Jumlah gigi kopling yang dipasang pada ujung poros utama transmisi lebih banyak dibanding jumlah gigi penggerak pada ujung poros engkol. Dengan demikian putaran kopling akan lebih lambat dibanding putaran mesin. Hal ini bisa membuat kopling lebih tahan lama. Konstruksi posisi kopling tipe reduksi seperti terlihat pada gambar 7.1 pada pembahasan awal bab ini.



## 2. Transmisi (Gear box)

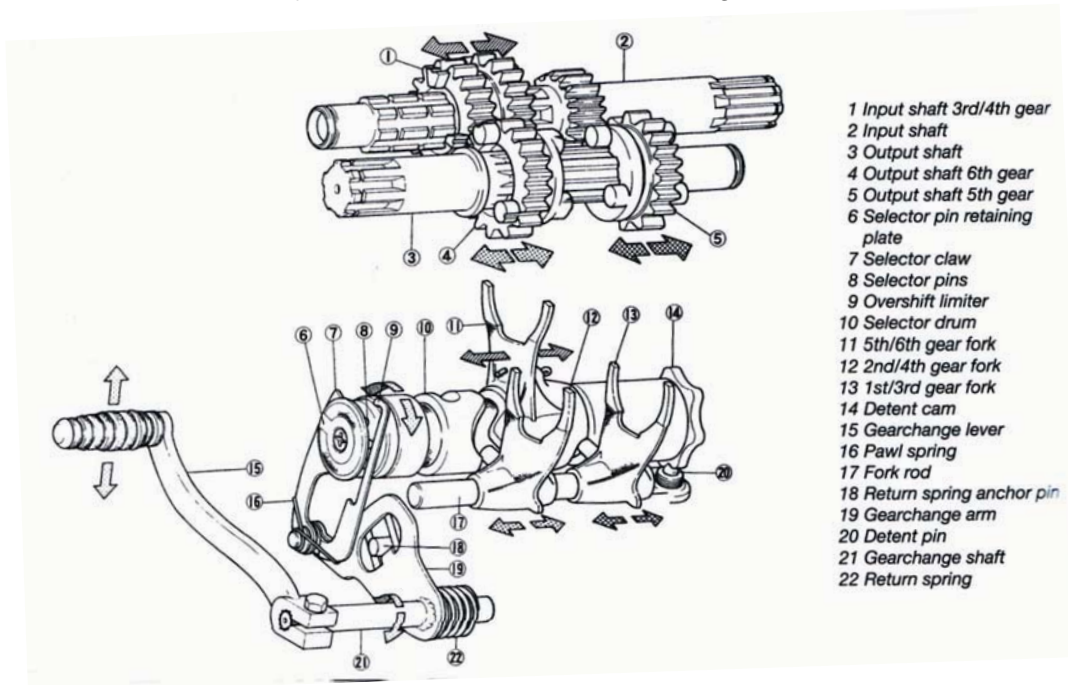
Prinsip dasar transmisi adalah bagaimana bisa digunakan untuk merubah kecepatan putaran suatu poros menjadi kecepatan yang diinginkan untuk tujuan tertentu. Gigi transmisi berfungsi untuk mengatur tingkat kecepatan dan momen (tenaga putaran) mesin sesuai dengan kondisi yang dialami sepeda motor. Transmisi pada sepeda motor terbagi menjadi; a) transmisi manual, dan b) transmisi otomatis.

Komponen utama dari gigi transmisi pada sepeda motor terdiri dari susunan gigi-gigi yang berpasangan yang berbentuk dan menghasilkan perbandingan gigi-gigi tersebut terpasang. Salah satu pasangan gigi tersebut berada pada poros utama (main shaft/input shaft) dan pasangan gigi lainnya berada pada poros luar (output shaft/ counter shaft). Jumlah gigi kecepatan yang terpasang pada transmisi tergantung kepada model dan kegunaan sepeda motor yang bersangkutan. Kalau kita memasukkan gigi atau mengunci gigi, kita harus menginjak pedal pemindahannya.

Tipe transmisi yang umum digunakan pada sepeda motor adalah *tipe constant mesh*, yaitu untuk dapat bekerjanya transmisi harus menghubungkan gigi-giginya yang berpasangan. Untuk menghubungkan gigi-gigi tersebut digunakan garu pemilih gigi/garpu persnelling (*gearchange lever*).

### a. Transmisi Manual

Cara kerja transmisi manual adalah sebagai berikut:



Gambar 7.16. Contoh konstruksi kopling manual

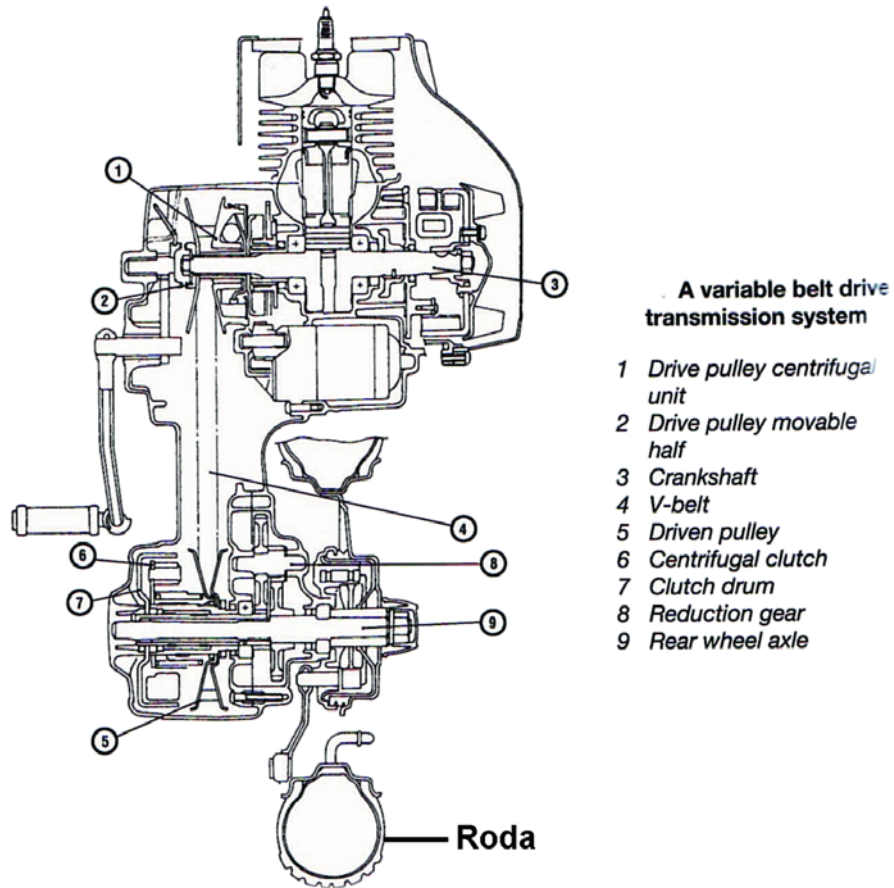
Pada saat pedal/tuas pemindah gigi ditekan (nomor 5 gambar 7.16), poros pemindah (21) gigi berputar. Bersamaan dengan itu lengan pemutar shift drum (6) akan mengait dan mendorong shift drum (10) hingga dapat berputar. Pada shift drum dipasang garpu pemilih gigi (11,12 dan 13) yang diberi pin (pasak). Pasak ini akan mengunci garpu pemilih pada bagian ulir cacing. Agar shift drum dapat berhenti berputar pada titik yang dikendaki, maka pada bagian lainnya (dekat dengan pemutar shift drum), dipasang sebuah roda yang dilengkapi dengan pegas (16) dan bintang penghenti putaran shift drum (6). Penghentian putaran shift drum ini berbeda untuk setiap jenis sepeda motor, tetapi prinsipnya sama.

Garpu pemilih gigi dihubungkan dengan gigi geser (sliding gear). Gigi geser ini akan bergerak ke kanan atau ke kiri mengikuti gerak garpu pemilih gigi. Setiap pergerakannya berarti mengunci gigi kecepatan yang dikehendaki dengan bagian poros tempat gigi itu berada.

Gigi geser, baik yang berada pada poros utama (main shaft) maupun yang berada pada poros pembalik (counter shaft/output shaft), tidak dapat berputar bebas pada porosnya (lihat no 4 dan 5 gambar 7.16). Lain halnya dengan gigi kecepatan (1, 2, 3, 4, dan seterusnya), gigi-gigi ini dapat bebas berputar pada masing-masing porosnya. Jadi yang dimaksud gigi masuk adalah mengunci gigi kecepatan dengan poros tempat gigi itu berada, dan sebagai alat penguncinya adalah gigi geser.

b. Transmisi Otomatis

Transmisi otomatis umumnya digunakan pada sepeda motor jenis scooter (skuter). Transmisi yang digunakan yaitu transmisi otomatis "V" belt atau yang dikenal dengan CVT (*Constantly Variable Transmission*). CVT merupakan transmisi otomatis yang menggunakan sabuk untuk memperoleh perbandingan gigi yang bervariasi.

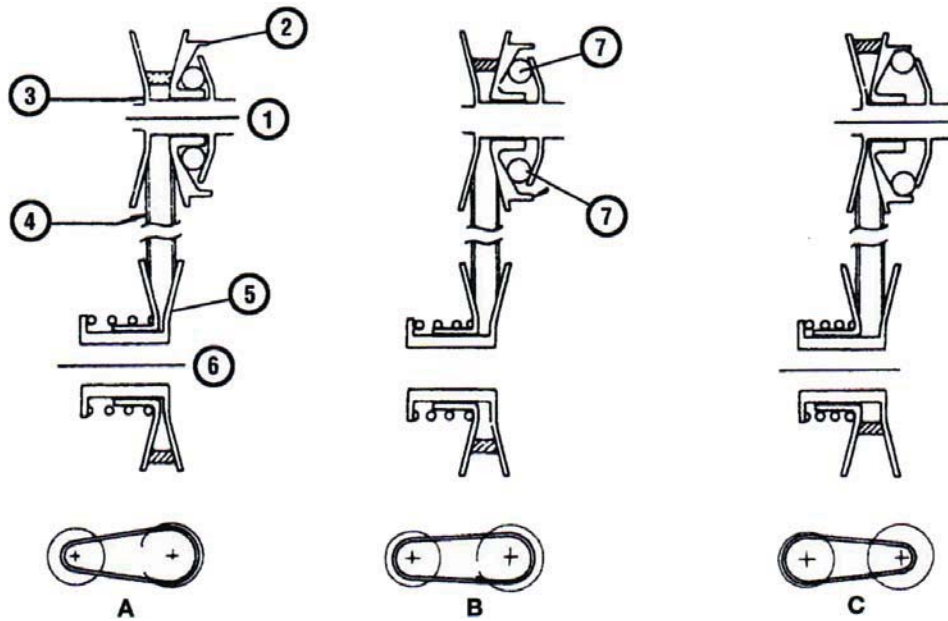


**Gambar 7.17 Konstruksi transmisi otomatis tipe CVT**

Seperti terlihat pada gambar di atas transmisi CVT terdiri dari; dua buah puli yang dihubungkan oleh sabuk (belt), sebuah kopling sentripugal (6) untuk menghubungkan ke penggerak roda belakang ketika throttle gas di buka (diputar), dan gigi transmisi satu kecepatan untuk mereduksi (mengurangi) putaran. Puli penggerak/*drive pulley centrifugal unit* (1) diikatkan ke ujung poros engkol (crankshaft); bertindak sebagai pengatur kecepatan berdasarkan gaya sentripugal. Puli yang digerakkan/*driven pulley* (5) berputar pada bantalan poros utama (input shaft) transmisi. Bagian tengah kopling sentripugal/*centripugal clutch* (6) diikatkan/dipasangkan ke puli (5) dan ikut berputar bersama puli tersebut. Drum kopling/*clucth drum* (7) berada pada alur poros utama (input shaft) dan akan memutar poros tersebut jika mendapat gaya dari kopling.

Kedua puli masing-masing terpisah menjadi dua bagian, dengan setengah bagiannya dibuat tetap dan setengah bagian lainnya bisa bergeser mendekati atau menjauhi sesuai arah poros. Pada saat mesin tidak berputar, celah puli penggerak (1) berada pada posisi maksimum dan celah puli yang digerakkan (5) berada pada posisi minimum.

Pada gambar 7.18 di bawah ini dapat dilihat bahwa pergerakan puli (2) dikontrol oleh pergerakan roller (nomor 7 dalam gambar 7.18). Fungsi roller hampir sama dengan plat penekan pada kopling sentripugal. Ketika putaran mesin naik, roller akan terlempar ke arah luar dan mendorong bagian puli yang bisa bergeser mendekati puli yang diam, sehingga celah pulinya akan menyempit.



**Gambar 7.18. Posisi dan cara kerja puli**

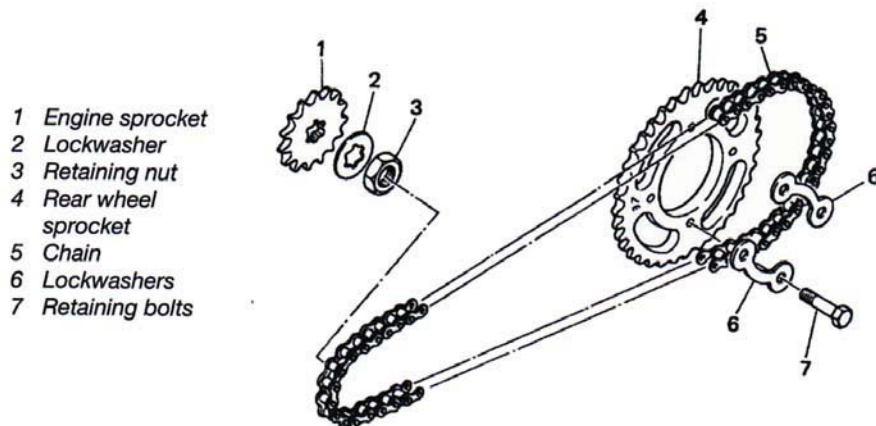
1. Ujung poros engkol
2. Puli penggerak
3. Bagian puli penggerak yang bisa bergeser
4. Sabuk (belt)
5. Puli yang digerakkan
6. Poros roda belakang
7. Roller

Ketika celah puli mendekat, maka akan mendorong sabuk ke arah luar. Hal ini akan membuat puli (2) tersebut berputar dengan diameter yang lebih besar. Setelah sabuk tidak dapat diregangkan kembali, maka sabuk akan meneruskan putaran dari puli (2) ke puli yang digerakkan (5).

Jika gaya dari puli (2) mendorong sabuk ke arah luar lebih besar dibandingkan dengan tekanan pegas yang menahan puli yang digerakkan (5), maka puli (5) akan tertekan melawan pegas, sehingga sabuk akan berputar dengan diameter yang lebih kecil. Kecepatan sepeda motor saat ini sama seperti pada gigi tinggi untuk transmisi manual (lihat ilustrasi bagian C gambar 7.18). Jika kecepatan mesin menurun, roller puli penggerak (7) akan bergeser ke bawah lagi dan menyebabkan bagian puli penggerak yang bisa bergeser merenggang. Secara bersamaan tekanan pegas di pada puli (5) akan mendorong bagian puli yang bisa digeser dari puli tersebut, sehingga sabuk berputar dengan diameter yang lebih besar pada bagian belakang dan diameter yang lebih kecil pada bagian depan. Kecepatan sepeda motor saat ini sama seperti pada gigi rendah untuk transmisi manual (lihat ilustrasi bagian A gambar 7.18).

### 3. Final Drive (Penggerak Akhir)

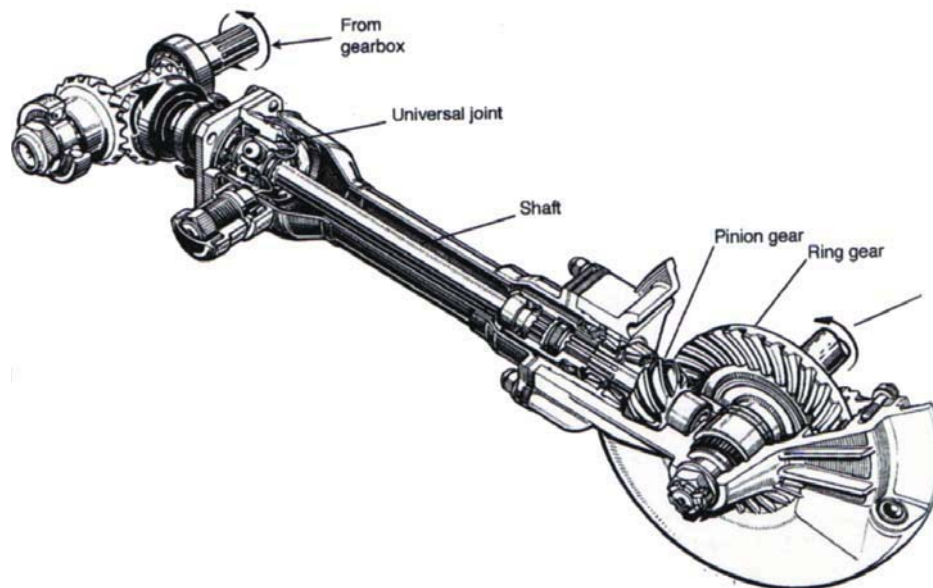
*Final drive* adalah bagian terakhir dari sistem pemindah tenaga yang memindahkan tenaga mesin ke roda belakang. Final drive juga berfungsi sebagai gigi pereduksi untuk mengurangi putaran dan menaikkan momen (tenaga). Biasanya perbandingan gigi reduksinya berkisar antara 2,5 sampai 3 berbanding 1 (2,5 atau 3 putaran dari transmisi akan menjadi 1 putaran pada roda).



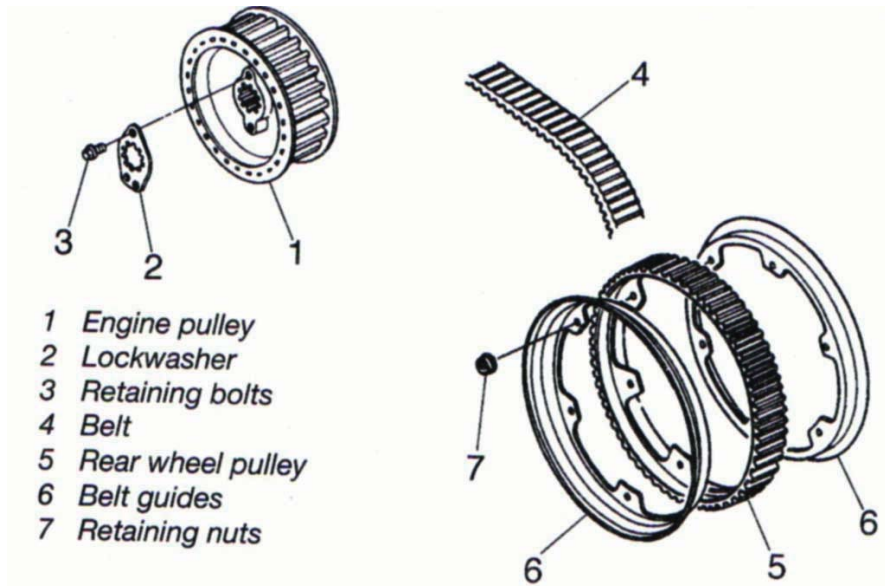
Gambar 7.19 Final drive jenis rantai dan sproket

Final drive pada sepeda motor sebagai bagian terpisah dari transmisi/persnelling, terkecuali scooter dengan transmisi CVT. Final drive dapat dilakukan dengan menggunakan rantai dan gigi sproket, sabuk dan puli, atau sistem poros penggerak. Jenis rantai dan sproket adalah jenis yang paling umum digunakan pada sepeda motor.

Final drive jenis poros penggerak (drive shaft) biasanya digunakan untuk sepeda motor model touring. Jenis ini cukup kuat, lebih terjaga kebersihannya dan perawatan rutinnya hanya saat penggantian oli. Namun demikian final drive jenis ini cukup berat dan biaya pembuatannya mahal. (lihat pada gambar 7.8). Sedangkan final drive jenis sabuk dan puli hanya dipakai pada beberapa sepeda motor saja, khususnya generasi awal sepeda motor, dimana power atau tenaga yang dihasilkan masih banyak yang rendah, sehingga penggunaan jenis sabuk dan puli masih efektif.



**Gambar 7.20 Final drive jenis shaft drive**



**Gambar 7.21 Final drive jenis sabuk dan puli (belt and pulley)**

### C. PEMERIKSAAN DAN PERBAIKAN SISTEM PEMINDAH TENAGA

#### 1. Jadwal Perawatan Berkala Sistem Pemindah Tenaga

Jadwal perawatan berkala sistem pemindah tenaga sepeda motor yang dibahas berikut ini adalah berdasarkan kondisi *umum*, artinya sepeda motor dioperasikan dalam keadaan biasa (normal). Pemeriksaan dan perawatan berkala *sebaiknya* rentang operasinya diperpendek sampai 50% jika sepeda motor dioperasikan pada kondisi jalan yang berdebu dan pemakaian berat (diforsir).

Tabel di bawah ini menunjukkan jadwal perawatan berkala sistem pemindah tenaga yang *sebaiknya dilaksanakan* demi kelancaran dan pemakaian yang hemat atas sepeda motor yang bersangkutan. Pelaksanaan servis dapat dilaksanakan dengan melihat jarak tempuh atau waktu, tinggal dipilih mana yang lebih dahulu dicapai.

**Tabel 1. Jadwal Perawatan Berkala (Teratur)  
Sistem Pemindah Tenaga**

No	Bagian Yang Diservis	Tindakan setiap dicapai jarak tempuh
1	Oli Transmisi (khusus mesin 2 tak)	Ganti setelah menempuh 1.000 km dan selanjutnya setelah 5.000 km
2	Kopling	Periksa setelah menempuh 1.000 km dan selanjutnya setelah 5.000 km
3	Rantai penggerak	Periksa, bersihkan, dan lumasi setiap 1.000 km

### 3. Sumber-Sumber kerusakan Sistem Pemindah Tenaga

Tabel di bawah ini menguraikan permasalahan atau kerusakan sistem Pemindah Tenaga yang umum terjadi pada sepeda motor, untuk diketahui kemungkinan penyebabnya dan menentukan jalan keluarnya atau penanganannya (solusinya).

**Tabel 2. Sumber-Sumber kerusakan Sistem Pemindah Tenaga**

Permasalahan	Kemungkinan Penyebab	Solusi (Jalan Keluar)
Kopling selip	1. Kanvas kopling aus	1. Ganti
	2. Penyetelan kopling yang salah	1. Setel 2. Ganti
	3. Plat kopling aus	3. Ganti
Kopling macet Pemindahan gigi keras	1. Gaya/gerak kopling tidak sama	1. Ganti
	2. Oli transmisi terlalu kental	2. Ganti dengan oli yang benar
Mesin hidup tetapi kendaraan tidak dapat jalan	1. Kopling pertama rusak	1. Ganti kanvas kopling
	2. Penyetelan yang salah pada kopling pemindah gigi (kedua)	2. Setel
	3. Gigi transmisi macet	3. Ganti
	4. Counter shaft dan drive shaft rusak	4. Ganti
Saat kerja pemindah gigi terlalu cepat	1. Gaya berat kanvas kopling yang tidak sama	1. Ganti kanvas kopling
Saat kerja pemindah gigi terlalu lambat	1. Kanvas kopling aus	1. Ganti kanvas kopling



## 5. Pemeriksaan Kopling Otomatis

- a. Sepeda motor ini dilengkapi dengan kopling otomatis yang fungsinya diatur oleh putaran mesin dan mekanis sentrifugal yang terletak di kopling. Untuk menjamin kemampuan daya tekan kopling secara keseluruhan, maka sangatlah perlu kopling dapat bekerja dengan lancar dan halus
- b. Pemeriksaan hubungan pertama
  - 1) Panaskan mesin hingga mencapai panas yang normal
  - 2) Hubungkan digital engine tachometer.
  - 3) Duduklah di atas sepeda motor, naikan putaran mesin secara perlahan dan lihatlah digital engine tachometer pada putaran berapa sepeda motor mulai bergerak maju.
- c. Pemeriksaan saat kopling berfungsi untuk menentukan kopling dapat bekerja penuh dan tidak terjadi selip.
  - 1) Injak peda rem belakang sekuat mungkin
  - 2) Buka gas dengan singkat sampai habis dan perhatikan putaran
- d. Jangan membuka gas sampai habis lebih dari 3 detik, karena dapat menyebabkan kopling atau mesin cepat rusak

## SOAL-SOAL LATIHAN BAB VII

1. Jelaskan sedikitnya tiga keuntungan transmisi roda gigi dibandingkan dengan dengan transmisi hidrolis/otomotis
2. Jelaskan sedikitnya tiga keunungan transmisi hidrolis dibandingkan dengna transmisi roda gigi
3. Mengapa pada jalan menanjak diperlukan transmisi putaran rendah (seperti pemakaian gigi 1 dan dan gigi 2)
4. Jelaskan 3 macam kerusakan pada transmisi roda gigi dan bagaimana cara mengatasinya

## BAB VIII

### SISTEM REM DAN RODA (BRAKE SYSTEM AND WHEEL)

#### A. PENDAHULUAN

Sistem rem dalam suatu kendaraan sepeda motor termasuk sistem yang sangat penting karena berkaitan dengan faktor keselamatan berkendara. Sistem rem berfungsi untuk memperlambat dan atau menghentikan sepeda motor dengan cara mengubah tenaga kinetik/gerak dari kendaraan tersebut menjadi tenaga panas. Perubahan tenaga tersebut diperoleh dari gesekan antara komponen bergerak yang dipasangkan pada roda sepeda motor dengan suatu bahan yang dirancang khusus tahan terhadap gesekan.

Gesekan (*friction*) merupakan faktor utama dalam pengereman. Oleh karena itu komponen yang dibuat untuk sistem rem harus mempunyai sifat bahan yang tidak hanya menghasilkan jumlah gesekan yang besar, tetapi juga harus tahan terhadap gesekan dan tidak menghasilkan panas yang dapat menyebabkan bahan tersebut meleleh atau berubah bentuk. Bahan-bahan yang tahan terhadap gesekan tersebut biasanya merupakan gabungan dari beberapa bahan yang disatukan dengan melakukan perlakuan tertentu. Sejumlah bahan tersebut antara lain; tembaga, kuningan, timah, grafit, karbon, *kevlar*, resin/damar, fiber dan bahan-bahan aditif/tambahan lainnya.

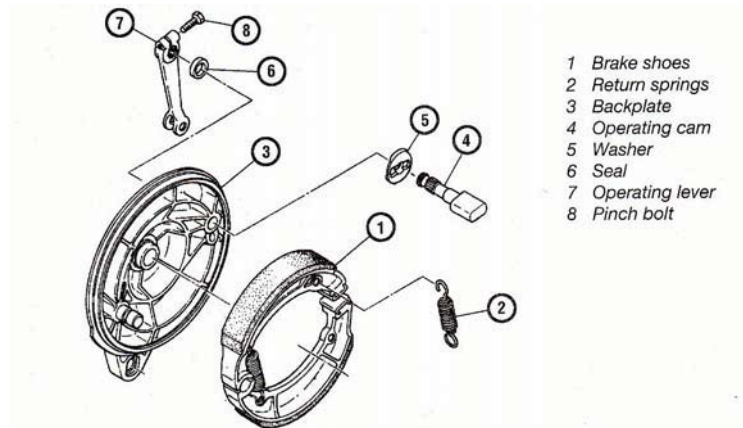
Terdapat dua tipe sistem rem yang digunakan pada sepeda motor, yaitu: 1) Rem tromol (*drum brake*) dan 2) rem cakram/piringan (*disc brake*). Cara pengoperasian sistem rem-nya juga terbagi dua, yaitu; 1) secara mekanik dengan memakai kabel baja, dan 2) secara hidrolis dengan menggunakan fluida/cairan. Cara pengoperasian sistem rem tipe tromol umumnya secara mekanik, sedangkan tipe cakram secara hidrolis.

#### B. REM TROMOL (DRUM BRAKE)

Rem tromol merupakan sistem rem yang telah menjadi metode pengereman standar yang digunakan sepeda motor kapasitas kecil pada beberapa tahun belakangan ini. Alasannya adalah karena rem tromol

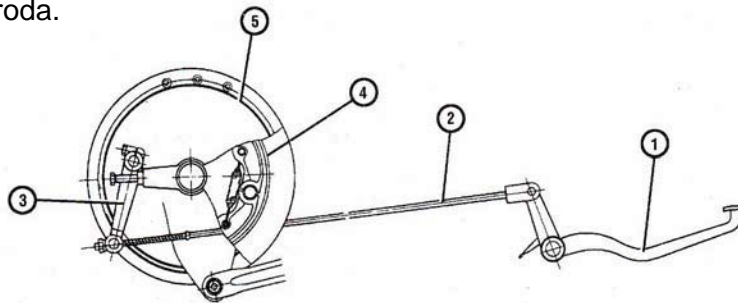
sederhana dan murah. Konstruksi rem tromol umumnya terdiri dari komponen-komponen seperti: sepatu rem (*brake shoe*), tromol (*drum*), pegas pengembali (*return springs*), tuas penggerak (*lever*),udukan rem tromol (*backplate*), dan cam/nok penggerak. Cara pengoperasian rem tromol pada umumnya secara mekanik yang terdiri dari; pedal rem (*brake pedal*) dan batang (rod) penggerak.

Konstruksi dan cara kerja rem tromol seperti terlihat pada gambar 8.1 dan 8.2 di bawah ini:



**Gambar 8.1 Konstruksi rem tromol**

Pada saat kabel atau batang penghubung (tidak ditarik), sepatu rem dan tromol tidak saling kontak (gambar 8.2). Tromol rem berputar bebas mengikuti putaran roda. Tetapi saat kabel rem atau batang penghubung ditarik, lengan rem atau tuas rem memutar cam/nok pada sepatu rem sehingga sepatu rem menjadi mengembang dan kanvas rem (pirodo)nya bergesekan dengan tromol. Akibatnya putaran tromol dapat ditahan atau dihentikan, dan ini juga berarti menahan atau menghentikan putaran roda.



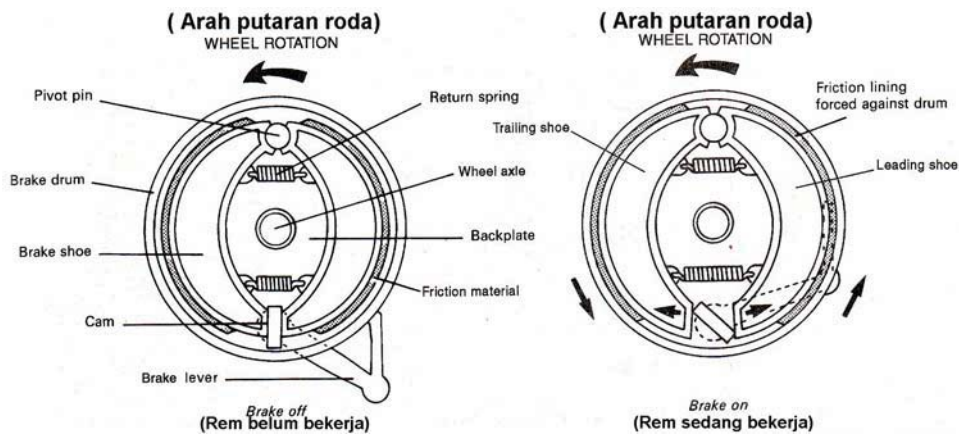
**Gambar 8.2 Rem tromol dan kelengkapannya Brake pedal (pedal rem), (2) Operating rod (batang penghubung), (3) Brake lever (tuas rem), (4) Brake shoe (sepatu rem), dan (5) Drum (tromol)**

Rem tromol terbuat dari besi tuang dan digabung dengan hub saat rem digunakan sehingga panas gesekan akan timbul dan gaya gesek dari brake lining dikurangi. Drum brake mempunyai sepatu rem (dengan lining) yang berputar berlawanan dengan putaran drum (wheel hub) untuk mengerem roda dengan gesekan. Pada sistem ini terjadi gesekan-gesekan sepatu rem dengan tromol yang akan memberikan hasil energi panas sehingga bisa menghentikan putaran tromol tersebut. Rem jenis tromol disebut "*internal expansion lining brake*". Permukaan luar dari hub tersedia dengan sirip-sirip pendingin yang terbuat dari aluminium-alloy (paduan aluminium) yang mempunyai daya penyalur panas yang sangat baik. Bagian dalam tromol akan tetap terjaga bebas dari air dan debu karena tromol mempunyai alur untuk menahan air dan debu yang masuk dengan cara mengalirkannya lewat alur dan keluar dari lubang aliran.

Berdasarkan cara pengoperasian sepatu rem, sistem rem tipe tromol pada sepeda motor diklasifikasikan menjadi dua, yaitu:

### 1. Tipe Single Leading Shoe

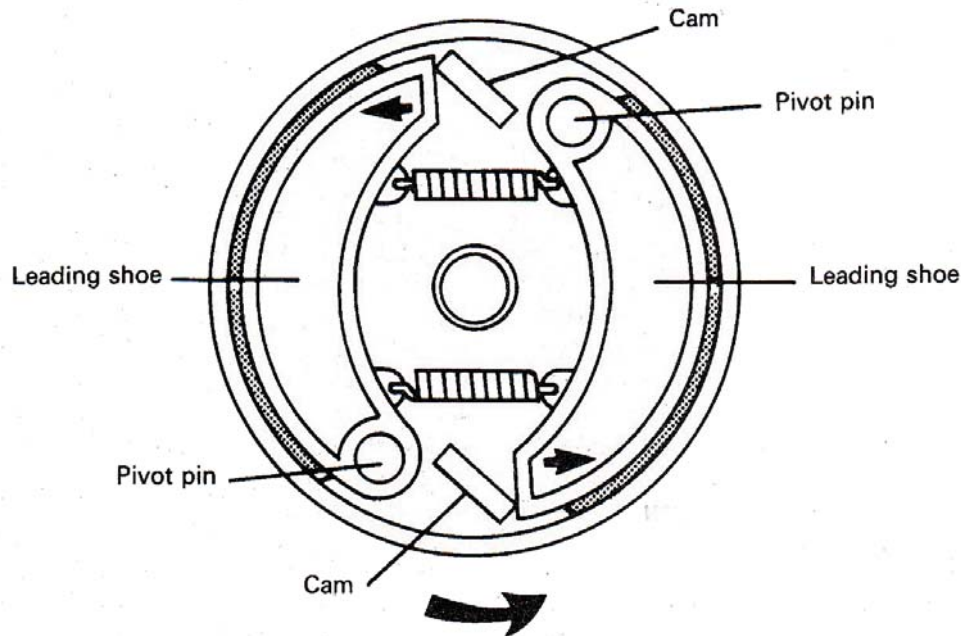
Rem tromol tipe *single leading shoe* merupakan rem paling sederhana yang hanya mempunyai sebuah cam/nok penggerak untuk menggerakkan dua buah sepatu rem. Pada ujung sepatu rem lainnya dipasang *pivot pin* (pasak) sebagai titik tumpuan sepatu rem.



Gambar 8.3 Rem tromol tipe single leading shoe

## 2. Tipe Two Leading Shoe

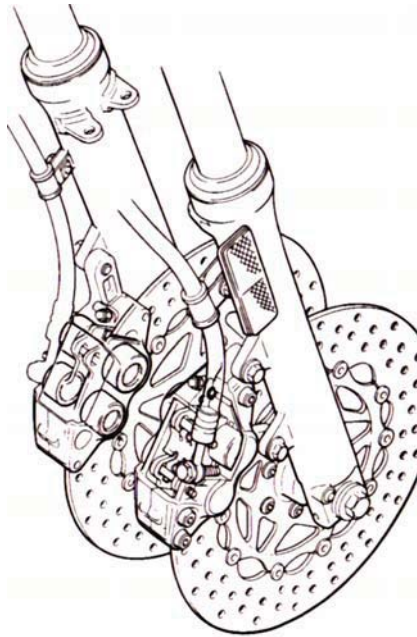
Rem tromol tipe two leading shoe dapat menghasilkan gaya pengereman kira-kira satu setengah kali *single leading shoe*. Terutama digunakan sebagai rem depan, tetapi baru-baru ini digantikan oleh disk brake (rem cakram). Rem tipe ini mempunyai dua cam/nok dan ditempatkan di masing-masing ujung dari *leading shoe* dan *trailing shoe*. Cam tersebut bergerak secara bersamaan ketika rem digunakan melalui batang penghubung yang bisa distel. Setiap sepatu rem mempunyai titik tumpuan tersendiri pivot) untuk menggerakkan cam.



Gambar 8.4 Rem tromol tipe two leading shoe

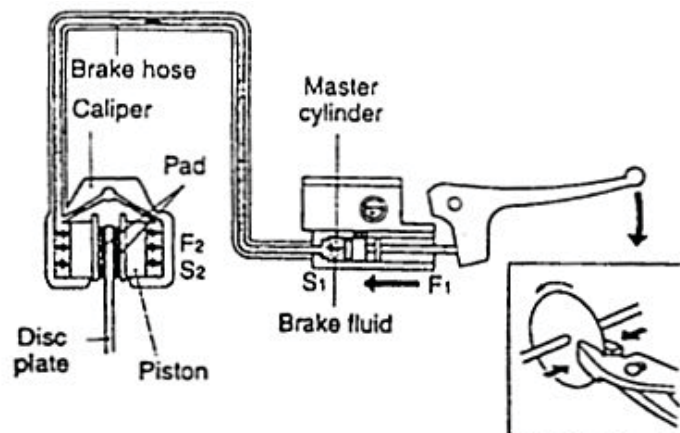
## C. REM CAKRAM (DISC BRAKE)

Rem cakram dioperasikan secara mekanis dengan memakai kabel baja dan batang/tangkai secara hidrolis dengan memakai tekanan cairan. Pada rem cakram, putaran roda dikurangi atau dihentikan dengan cara penjepitan cakram (*disc*) oleh dua bilah sepatu rem (*brake pads*). Rem cakram mempunyai sebuah plat disc (plat piringan) yang terbuat dari stainless steel (baja) yang akan berputar bersamaan dengan roda. Pada saat rem digunakan plat disc tercekam dengan gaya bantalan piston yang bekerja secara hidrolis.



**Gambar 8.5 Jangka pelengkung sebagai alat pelengkap untuk cabang meluncurkan cakram dan cakram siap keatas**

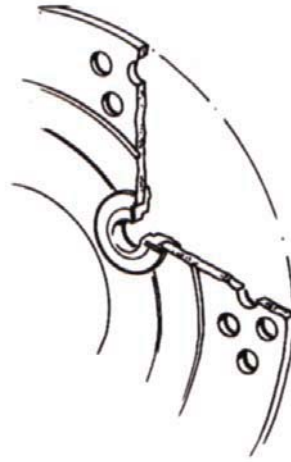
Menurut mekanisme penggerakannya, rem cakram dibedakan menjadi dua tipe, yaitu rem cakram mekanis dan rem cakram hidrolis. Pada umumnya yang digunakan adalah rem cakram hidrolis.



**Gambar 8.6 Cara kerja rem cakram hydraulic**

Pada rem cakram tipe hidrolis sebagai pemindah gerak handel menjadi gerak pad, maka digunakanlah minyak rem. Ketika handel rem ditarik, piston di dalam silinder master akan terdorong dan menekan minyak rem keluar silinder.

Melalui selang rem tekanan ini diteruskan oleh minyak rem untuk mendorong piston yang berada di dalam silinder caliper. Akibatnya piston pada caliper ini mendorong pad untuk mencengkram cakram, sehingga terjadilah aksi pengereman.



**Gambar 8.7** Pengembangan konstruksi cakram

**Cara kerja rem cakram:**

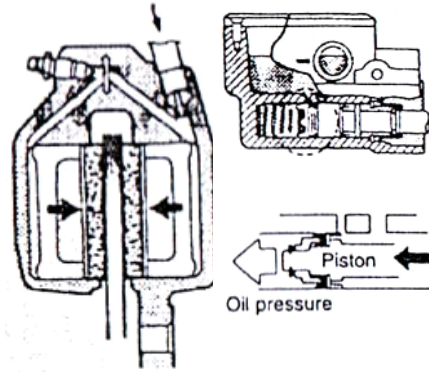
Saat tangkai rem atau pedal digerakkan, master silinder mengubah gaya yang digunakan kedalam tekanan cairan. Master silinder ini terdiri dari sebuah reservoir yang berisi cairan minyak rem dan sebuah silinder yang mana tekanan cair diperoleh. Reservoir biasanya dibuat dari plastik atau besi tuang atau aluminium alloy dan tergabung dengan silinder. Ujung dari pada master silinder di pasang tutup karet untuk memberikan seal yang baik dengan silindernya, dan pada ujung yang lain juga diberikan tutup karet untuk mencegah kebocoran cairan.

**Cara kerjanya:**

Saat tangki rem ditekan, piston mengatasi kembalinya spring dan bergerak lebih jauh. Tutup piston pada ujung piston menutup port kembali dan piston bergerak lebih jauh. Tekanan cairan dalam master silinder meningkat dan cairan akan memaksa caliper lewat hose dari rem (brake hose). Saat tangkai rem dilepaskan/dibebaskan, piston tertekan kembali ke reservoir lewat port kembali (lubang kembali).

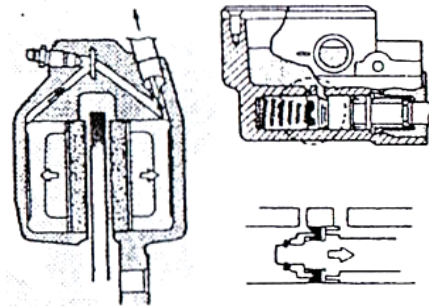
**Sebelum bekerja**

- Tekanan minyak rem = 0
- Pad tidak menyentuh piringan



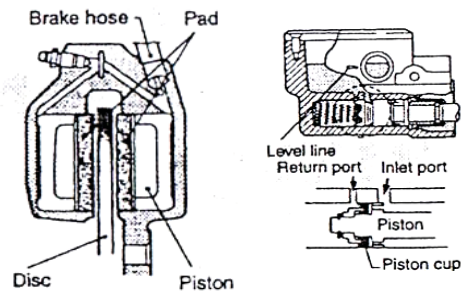
**Mulai bekerja**

- Tekanan minyak rem bertambah
- Pad menyentuh piringan dengan ringan
- Gesekan kecil
- Tenaga pengereman - kecil



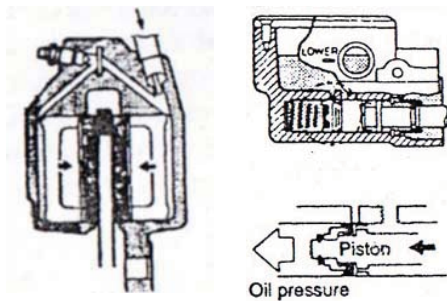
**Pada saat bekerja**

- Tekanan minyak rem besar
- Tekanan pad pada disk besar
- Gesekan – besar
- Gaya pengereman besar



**Bebas pengereman**

- Tekanan minyak rem = 0
- Pad kembali pada posisi semula
- Gaya pengereman = 0



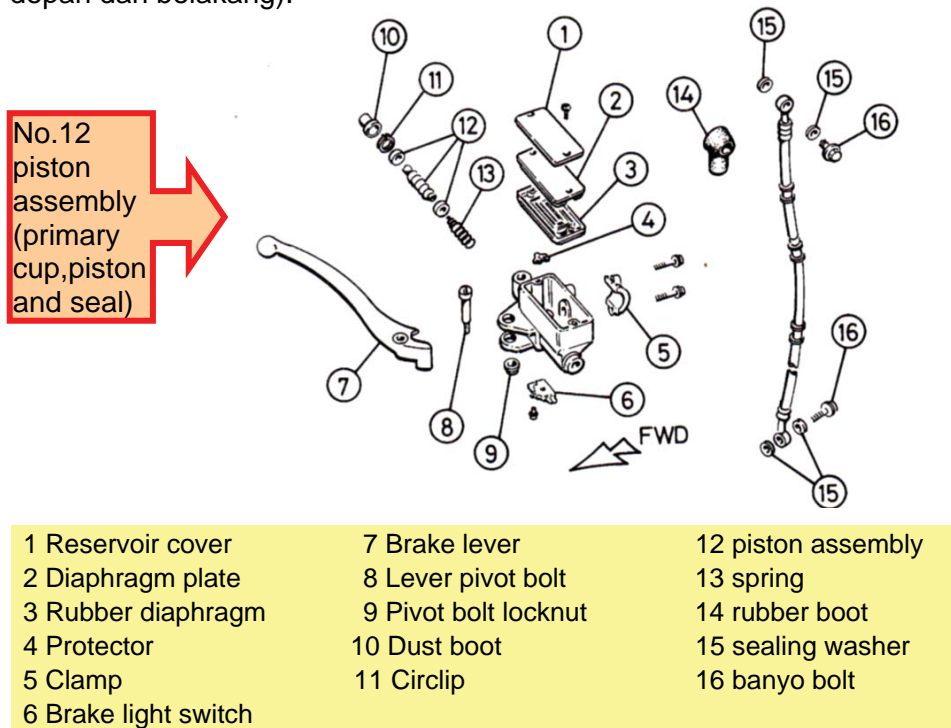
Gambar 8.8 Cara kerja rem cakram



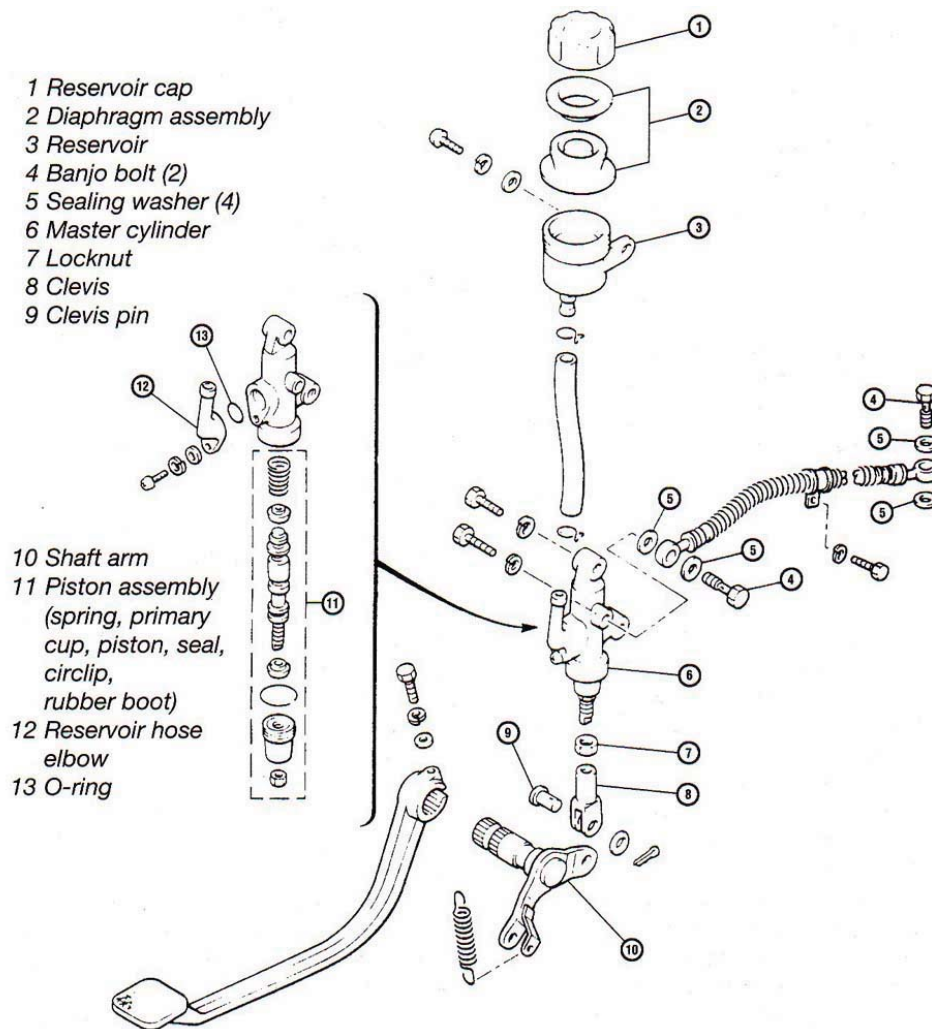
Adapun keuntungan dari menggunakan rem cakram (Disk Brake) adalah sebagai berikut:

1. Panas akan hilang dengan cepat dan memiliki sedikit kecenderungan menghilang pada saat disk dibuka. Sehingga pengaruh rem yang stabil dapat terjamin.
2. Tidak akan ada kekuatan tersendiri seperti rem sepatu yang utama pada saat dua buah rem cakram digunakan, tidak akan ada perbedaan tenaga pengereman pada kedua sisi kanan dan kiri dari rem. Sehingga sepeda motor tidak mengalami kesulitan untuk tertarik kesatu sisi.
3. Sama jika rem harus memindahkan panas, Clearance antara rem dan bantalan akan sedikit berubah. Kerena itu tangkai rem dan pedal dapat beroperasi dengan normal.
4. Jika rem basah, maka air tersebut akan akan dipercikkan keluar dengan gaya Sentrifugal.

Dari beberapa keuntungan di atas rem cakram terutama digunakan untuk rem depan. Karena pada saat rem digunakan sebagian besar beban dibebankan kebagian depan maka perlu menempatkan rem cakram pada rem depan. Baru-baru ini untuk meningkatkan tenaga pengereman digunakan double disc brake sistem (rem cakram untuk rem depan dan belakang).



**Gambar 8.9 Kekhasan master silinder pada rem depan**



**Gambar 8.10 Kekhasan komponen master silinder rem belakang**

**Cairan Minyak Rem (Brake Fluid)**

Cairan minyak rem harus memenuhi syarat tidak merusak karet, dingin, dan mamiliki titik didih yang tinggi dan tidak bersifat korosi terhadap part. Cairan minyak rem biasanya menyerap uap air dalam udara sehingga titik didih lebih rendah akibatnya kekurangan uap air. Karena itu cairan minyak rem harus diganti secara berkala

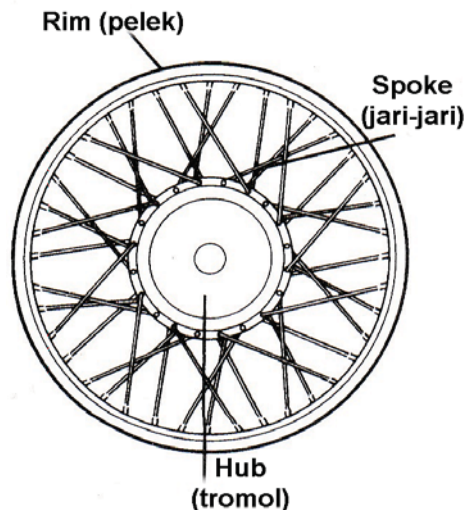
## D. RODA DAN BAN (WHEEL AND TYRE)

### 1. Roda (wheel)

Pada sepeda motor roda berfungsi untuk menopang berat motor dan pengendara, menyalurkan daya dorong, pengereman, daya stir pada jalan.. Disaat yang sama roda juga menyerap tekanan/kejutan dari permukaan jalan Pada sepeda motor roda berfungsi untuk menopang berat motor dan pengendara pada area yang kecil dimana permukaan ban menyentuh permukaan jalan, menyalurkan daya dorong, pengereman, daya stir pada jalan. Untuk itu roda harus bersifat kuat, kaku/rigit dan ringan. Ada tiga bagian roda pada sepeda motor, yaitu bagian hub roda, bagian pelek roda (wheel rim), dan ban (tire). Pada hub roda terpasang bantalan peluru (bearing), sepatu rem, tromol dan komponen bantu lainnya. Hub dan pelek roda dihubungkan oleh jari-jari (spokes). Ada juga roda dengan model satu kesatuan dimana hub dan peleknya terbuat dari bahan yang ringan (seperti pada aluminium).

Design roda/pelek tergantung dari tipe struktur, material dan metode pembuatan roda dari pabrik yaitu:

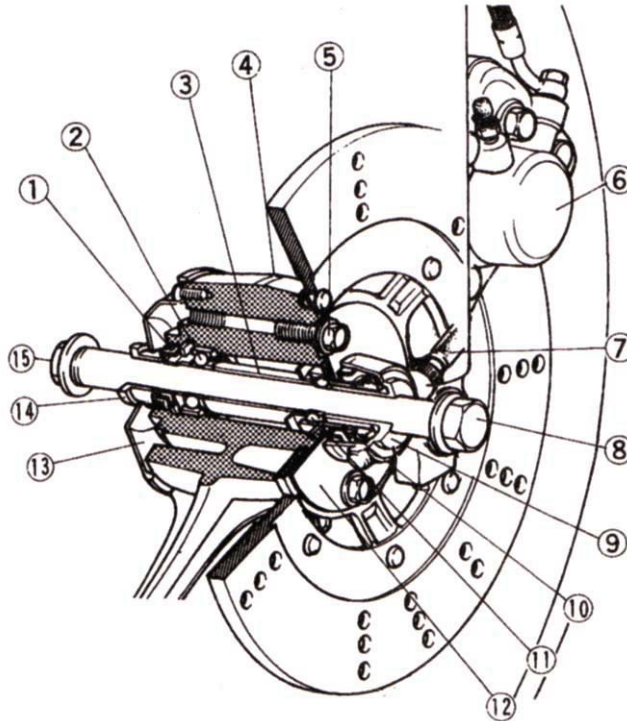
- a. *Tipe roda jari-jari (wire spoke wheel)*



**Gambar 8.11 Roda tipe jari-jari**

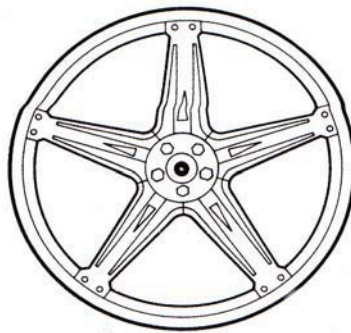
Tipe ini paling banyak digunakan pada sepeda motor. Dimana roda terbuat dari lembaran-lembaran baja atau aluminium alloy yang melingkar dan hub/tromol terpasang kaku oleh jari-jari.

- 1 Grease seal
- 2 Bearing
- 3 Spacer
- 4 Hub casting
- 5 Brake disc bolt
- 6 Brake caliper
- 7 Speedometer cable
- 8 Axle
- 9 Speedometer drive unit
- 10 Speedometer drive gear
- 11 Bearing
- 12 Retaining plate
- 13 Hub cover
- 14 Collar
- 15 Axle nut



**Gambar 8.12 Potongan dan tinjauan setempat dari kekhasan Hub**

*b. Tipe roda dari composit (composite wheel)*

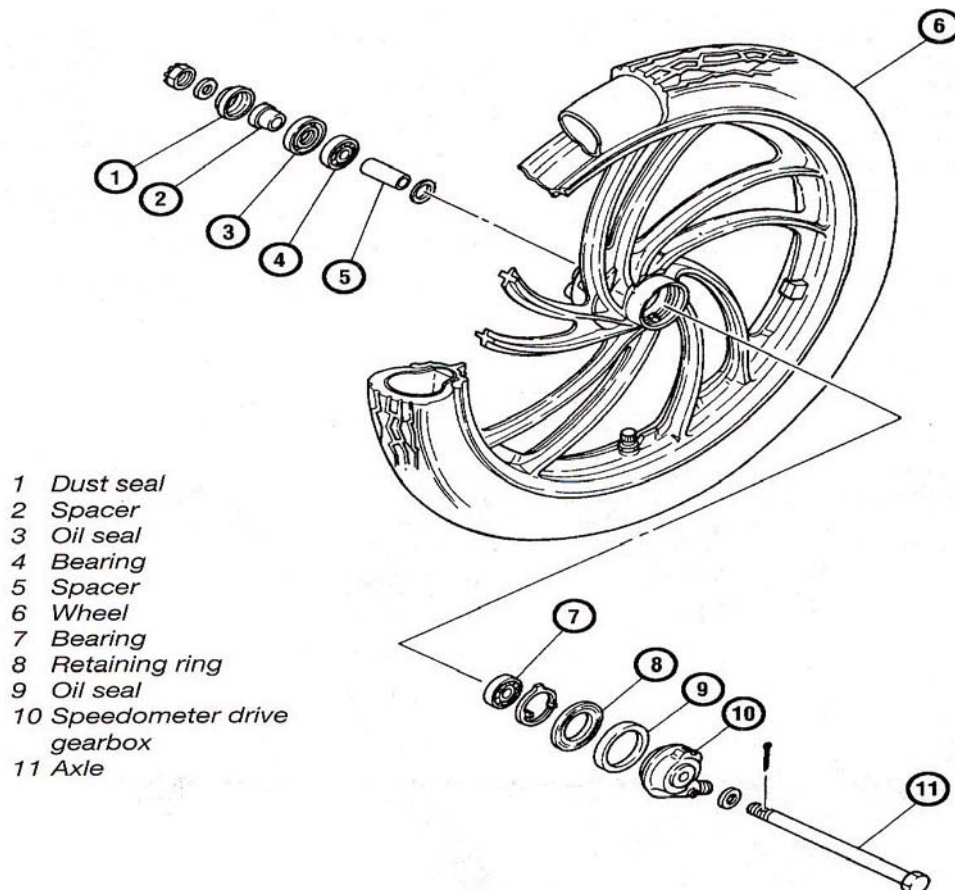


**Gambar 8.13 Roda tipe plat press**

Tipe ini paling banyak digunakan pada sepeda motor dengan roda kecil (tipe keluarga atau rekreasi). Rodanya/pelek dibuat dengan menyatukan rim dan hub dengan menggunakan baut dan mur.

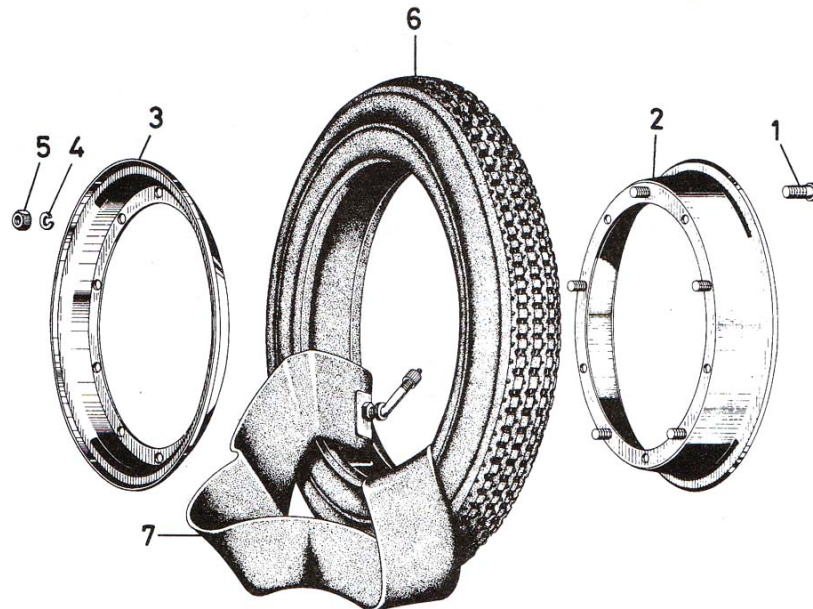
c. *Tipe roda dari paduan tuang (cast alloy wheel)*

Roda dan jari-jari menjadi satu disebut tipe "Light alloy disk wheel". Regiditas dan kekuatannya sama dengan sebelumnya, tidak diperlukan penyetelan untuk balancingnya (beda dengan jari-jari yang perlu disetel untuk balancingnya). Desainnya sangat trendi biasanya digunakan motor besar, kadang-kadang pada motor kecil dan motor-motor sport.



**Gambar 8.14 Tipe roda dari besi tuang**

d. Roda tipe khusus ( dibentuk dari baja yang di press dan didalamnya terbagi dua)



1 Bolt	3 Rim half	5 Nut	7 Inner tube
2 Rim half	4 Spring washer	6 Tyre	

**Gambar 8.15 Membelah susunan pelek roda**

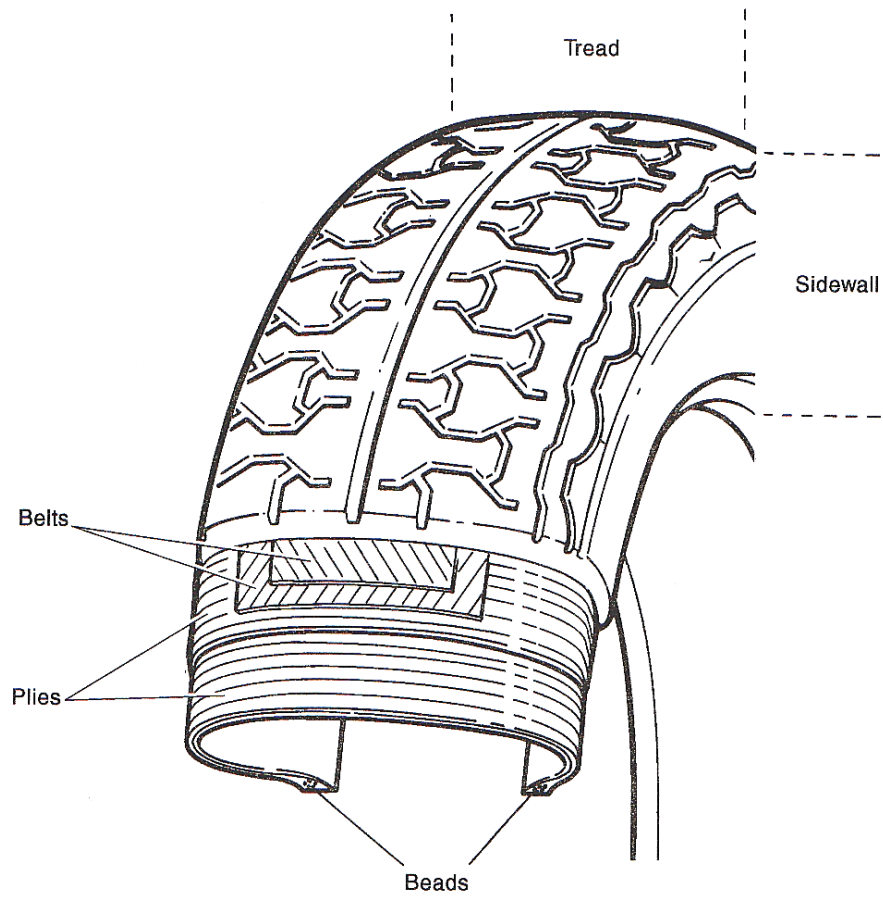
## 2. Ban (Tyre)

Ban merupakan bagian roda yang langsung bersentuhan dengan jalan. Disaat sepeda motor berjalan dan berhenti akan terjadi gesekan antara ban dan permukaan jalan. Ban selain berfungsi untuk menopang berat motor dan pengendara pada area yang kecil dimana permukaan ban menyentuh permukaan jalan, menyalurkan gaya tekan pada saat pengendalian dan pengereman, juga meredam kejutan secara simultan/terus menerus.

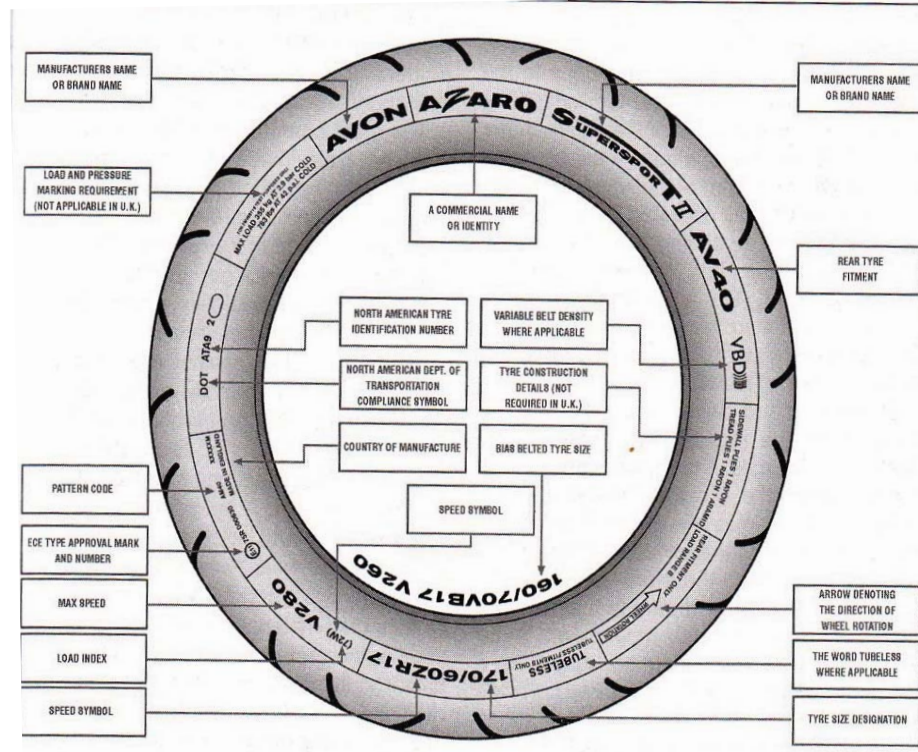
Pada dasarnya ban yang digunakan pada sepeda motor, umumnya terdiri atas dua bagian utama yaitu ban luar dan ban dalam. Konstruksi ban pada umumnya sama, baik ban dengan ban dalam maupun ban tanpa ban dalam. Ban bagian luar disebut *Tread* terbuat dari karet yang keras karena bersentuhan langsung dengan tanah. Untuk itu tread harus memiliki ketahanan aus yang tinggi dan cukup baik melindungi ban dalam.

Sedangkan lapisan bagian dalam ban disebut *Breaker*, carcass dan tread fungsinya menjaga dan melindungi ban bagian dalam dari tekanan

udara dan pukulan dari luar secara bersamaan. Carcas ini terbuat dari lapisan kain (fabric layer) dengan bahan nilon dan rayon yang dilapisi karet dan kawat yang jumlah lapisannya menentukan kekuatan ban. Disamping itu ada lapisan bead yang mampu memegang dengan kuat pada pelek melalui tekanan udara selama berjalan. Lapisan yang berbeda dibagian dalam dari ban "TUBELESS" (tanpa ban dalam) yang bersifat elastis, jika tertusuk paku udara bagian dalam tidak bocor keluar. Ban tanpa mempunyai ban dalam disebut ban TUBELESS dengan konstruksi khusus agar udara bagian dalam tidak bocor keluar. Biasanya pada bagian luar ban terdapat tanda TUBELESS



**Gambar 8.16 Ban tipe radial**



**Gambar 8.17 Ciri-ciri umum sidewall dari ban (bentuk samping dari ban)**

Ban yang digunakan secara spesifik tidak sama antara ban depan dan ban belakang. Biasanya diameter ban yang digunakan sepeda motor telah dicantumkan dalam buku manual atau spesifikasi teknis motor tersebut. Ada dua macam ban, yaitu ban radial dan ban biasa. Ban radial lebih kuat, lebih stabil, bisa menghemat bensin, tetapi harganya relatif lebih mahal dari ban biasa. Ukuran dan jenis ban bisa diketahui dengan membaca kode ban.

Kode ban memberikan informasi tentang ciri-ciri umum dan kerataan (flatness) dari ban.

### **Ciri-Ciri Umum dari Ban**

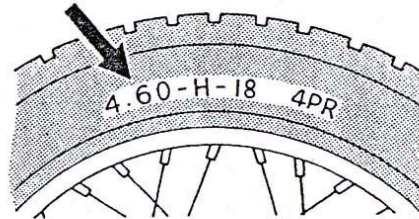
Ciri-ciri umum dari ban antara lain:

1. Tanda ukuran ban dan lokasi
2. Lebar dari ban
3. Batas kecepatan
4. Diameter pelek
5. Kekuatan (jumlah lapisan/ply rating)



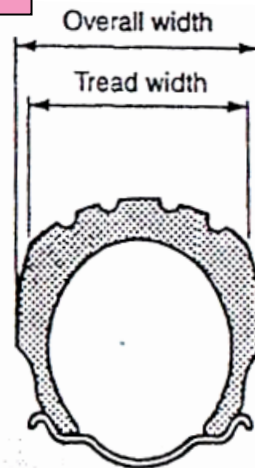
**Tanda ukuran ban dan lokasi.**

**4.60 - H - 18 4PR** menyatakan ukuran dari lebar ban, kode kecepatan, diameter pelek, tanda indikasi jumlah lapisan dan kekuatan ban



**lebar dari ban (inchi)**

**4.60** - H - 18 4PR



**Batas kecepatan**

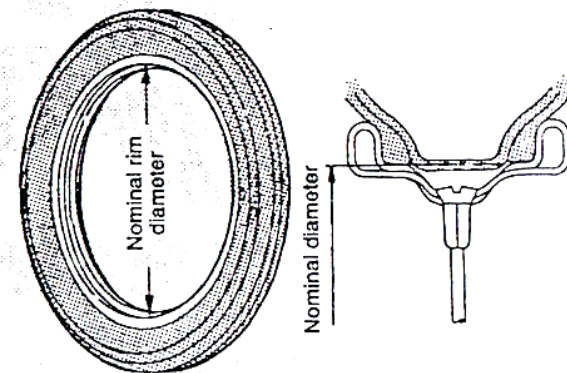
Kecepatan maksimum yang diijinkan pada ban

**4.60 - H** - 18 4PR

Tanda	kecepatan maksimum
Untuk scooter	100 km/h
N	140 km/h
S	180 km/h
<b>H</b>	<b>210 km/h</b>
V	210 km/h over

**Diameter pelek (inchi)**

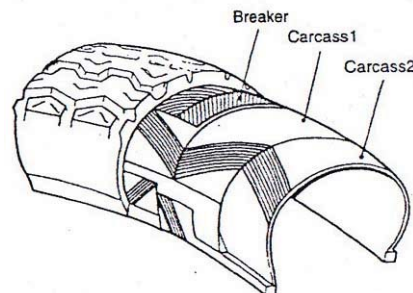
4.60 – H – **18** 4PR



**Kekuatan (jumlah lapisan/ply rating**

4.60-H-18 **4PR**

Ban ini menggunakan lapisan kain dari bahan nilon didalam carcasse. indikasi kekuatan dengan 4 lapisan (ply rating)



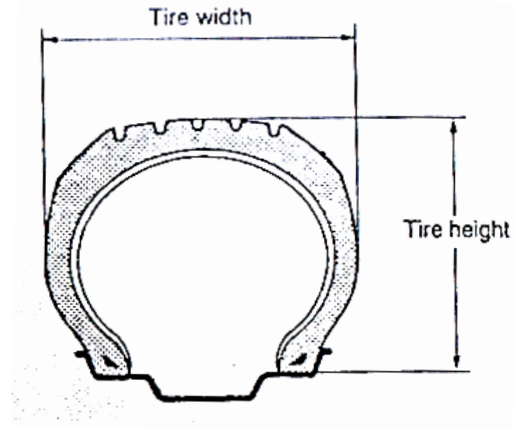
**Kerataan (flatness)**

Kerataan (flatness)  130/90 – 16 67H

1. Lebar dari ban (mm)
2. Flatness/kerataan (%)
3. Indikasi beban (load index)

**Lebar dari ban (mm)**

130 / 90 - 16 67H



**Flatness/kerataan (%)**

130/ 90 16 67H

$$\text{Flatness (\%)} = \frac{\text{tinggiban}}{\text{lebarban}} \times 100$$

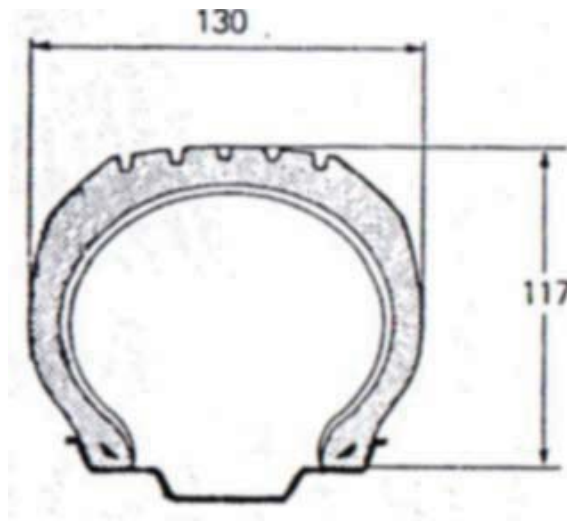
Contoh : Hitung flatness (%) dari data yang ditunjukkan gambar dibawah ini:

Diketahui:

tinggi ban 117

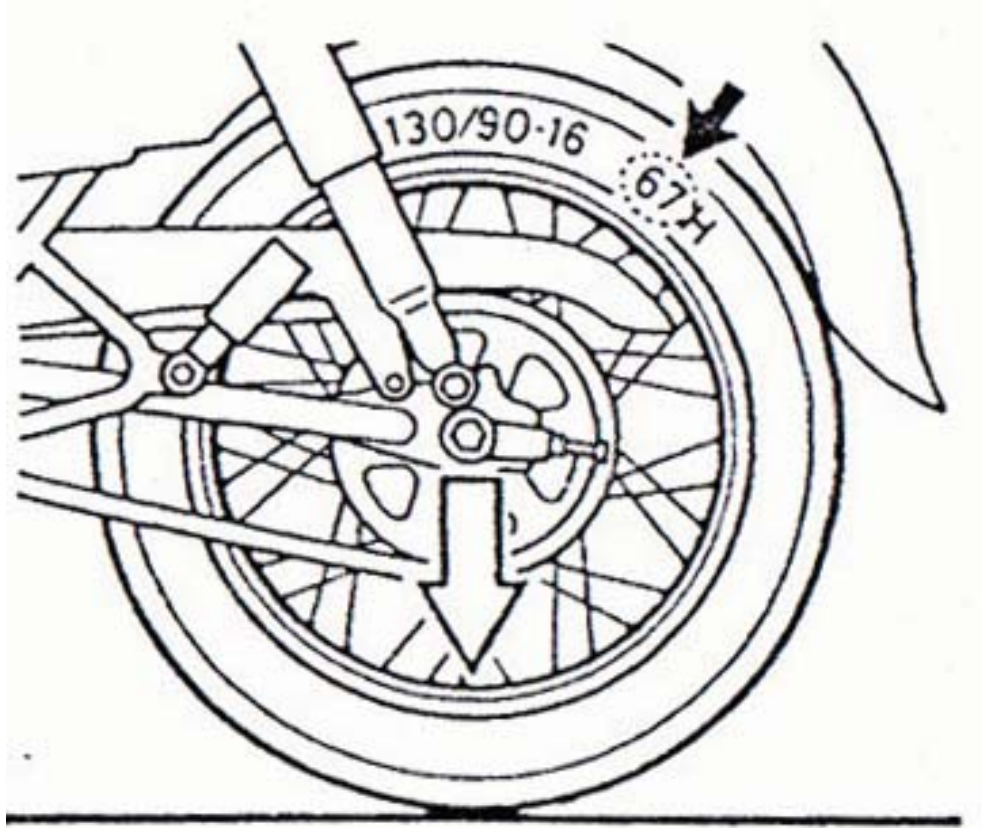
lebar ban 130

$$\begin{aligned} \text{maka flatness} &= \frac{117}{130} \times 100 \\ &= 0,9 \times 100 \\ &= 90 \% \end{aligned}$$



Indikasi beban (load index)

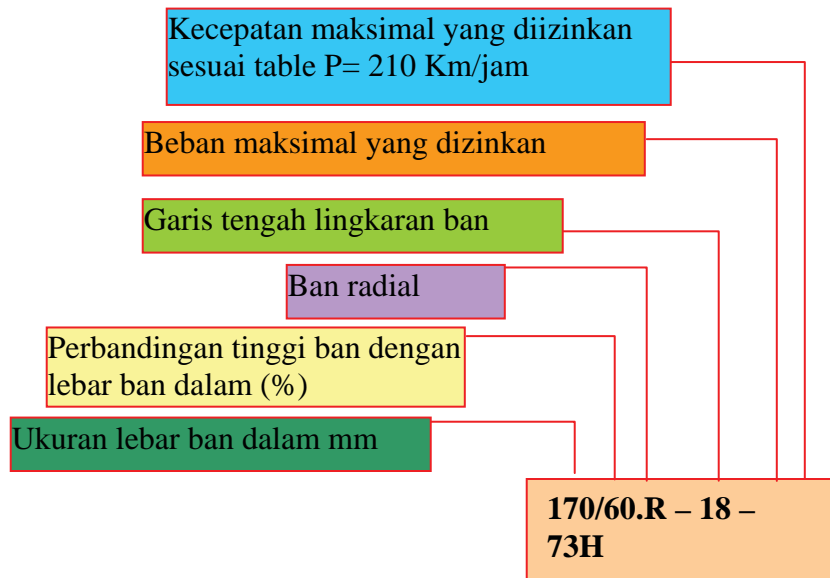
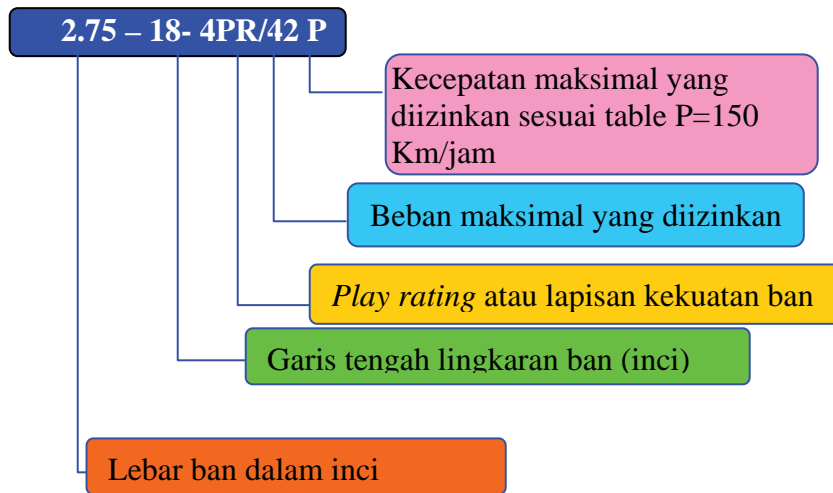
130/90 - 16 **67** H



Beban tertinggi untuk ban dari data pada gambar tersebut adalah:

Tekanan angin		beban maximum
67	2 kgf/cm <sup>2</sup>	230 kg

Berikut ini contoh lain dari kode ban dan cara membacanya:



## E. PEMERIKSAAN DAN PERBAIKAN SISTEM REM DAN RODA

### 1. Jadwal Perawatan Berkala Sistem Rem dan Roda

Jadwal perawatan berkala sistem rem dan roda sepeda motor yang dibahas berikut ini adalah berdasarkan kondisi *umum*, artinya sepeda motor dioperasikan dalam keadaan biasa (normal). Pemeriksaan dan perawatan berkala *sebaiknya* rentang operasinya diperpendek sampai 50% jika sepeda motor dioperasikan pada kondisi jalan yang berdebu dan pemakaian berat (diforsir).

Tabel di bawah ini menunjukkan jadwal perawatan berkala sistem rem dan roda yang *sebaiknya dilaksanakan* demi kelancaran dan pemakaian yang hemat atas sepeda motor yang bersangkutan. Pelaksanaan servis dapat dilaksanakan dengan melihat jarak tempuh atau waktu, tinggal dipilih mana yang lebih dahulu dicapai.

**Tabel 1. Jadwal perawatan berkala (teratur) sistem rem dan roda**

No	Bagian Yang Diservis	Tindakan setiap dicapai jarak tempuh
1	Sepatu rem atau pad	Periksa, bersihkan, dan stel bila perlu setiap 5.000 km
2	Jarak main bebas rem	Periksa dan stel setelah 500 km, 1.500 km, 3.000 km dan selanjutnya setiap 2.000 km
3	Selang rem ( <i>khusus rem hidrolis</i> )	Periksa setiap 5.000 km dan ganti setiap 4 tahun sekali
4	Minyak rem ( <i>khusus rem hidrolis</i> )	Periksa setiap 5.000 km dan ganti setiap 2 tahun sekali
5	Ban dan roda	Periksa setelah 1.000 km dan selanjutnya setiap 3.000 km

## 2. Sumber-Sumber Kerusakan Sistem Rem dan Roda

Tabel di bawah ini menguraikan permasalahan atau kerusakan sistem rem dan roda yang umum terjadi pada sepeda motor, untuk diketahui kemungkinan penyebabnya dan menentukan jalan keluarnya atau penanganannya (solusinya).

**Tabel 2. Sumber-sumber kerusakan sistem rem dan roda**

Permasalahan	Kemungkinan Penyebab	Solusi (Jalan Keluar)
Daya rem kurang	<ol style="list-style-type: none"> <li>4. Minyak rem bocor pada sistem hidrolik</li> <li>5. Kanvas rem hangus</li> <li>6. Piringan rusak</li> <li>7. Terdapat angin pada sistem hidrolik</li> <li>8. Kanvas aus</li> <li>9. Permukaan kanvas terdapat oli</li> <li>10. Permukaan drum rusak/aus</li> <li>11. Jarak main tuas rem terlalu banyak</li> </ol>	<ol style="list-style-type: none"> <li>1. Perbaiki atau ganti</li> <li>2. Ganti</li> <li>3. Ganti</li> <li>4. Buang angin</li> <li>5. Ganti</li> <li>6. Ganti</li> <li>7. Ganti</li> <li>8. Setel</li> </ol>
Rem berbunyi	<ol style="list-style-type: none"> <li>1. Permukaan kanvas rem berkarbon</li> <li>2. Pad set habis</li> <li>3. Bearing roda rusak</li> <li>4. As roda belakang atau depan kendur</li> <li>5. Pad set hangus</li> <li>6. Terdapat benda asing pada minyak rem</li> <li>7. Lubang master cylinder tersumbat</li> <li>8. Permukaan kanvas rem licin</li> <li>9. Kanvas rem aus</li> </ol>	<ol style="list-style-type: none"> <li>1. Perbaiki permukaan kanvas dengan amplas</li> <li>2. Ganti</li> <li>3. Ganti</li> <li>4. Kencangkan sesuai petunjuk</li> <li>5. Ganti</li> <li>6. Ganti minyak rem</li> <li>7. Bongkar dan bersihkan master cylinder</li> <li>8. Bersihkan dengan amplas</li> <li>9. Ganti</li> </ol>
Gerak tuas rem kurang baik	<ol style="list-style-type: none"> <li>1. Ada udara pada sistem hidrolik</li> <li>2. Minyak rem kurang</li> </ol>	<ol style="list-style-type: none"> <li>1. Buang angin</li> <li>2. Isi minyak rem sampai batas, buang udara</li> </ol>

	3. Kualitas minyak rem kurang baik 4. As tuas rem aus 5. Drum dan kanvas rem aus	3. Ganti dengan minyak rem yang tepat 4. Ganti 5. Ganti
Minyak rem bocor	1. Sambungan kurang kencang 2. Selang retak 3. Piston atau cup aus	1. Kencangkan sesuai petunjuk 2. Ganti 3. Ganti piston dan/ atau cup

### **Sistem Pengereman**

#### **Jarak Main Bebas Handel Rem**

Ukur jarak main bebas handel rem depan pada ujung handel. Jarak main bebas: 10–20 mm. Jika diperlukan penyetelan ulang, putar mur penyetelan rem depan sampai diperoleh jarak main bebas yang tepat

#### **Catatan:**

Pastikan bahwa potongan pada mur penyetel duduk dengan benar pada pin lengan rem, setelah melakukan penyetelan terakhir jarak main bebas.

#### **Jarak Main Bebas Pedal Rem**

Ukur jarak main bebas pedal rem belakang pada ujung pedal rem. Jarak main bebas: 20-30 mm. Jika perlu disetel ulang, putar mur penyetel rem belakang sampai diperoleh jarak main bebas yang ditentukan.

#### **Catatan:**

Pastikan bahwa potongan pada mur penyetel duduk dengan benar pada pin lengan rem, setelah melakukan penyetelan terakhir jarak main bebas.

### **Mengeluarkan Udara dari Saluran Minyak Rem**

Udara yang terkurung pada saluran minyak rem dapat menjadi penghalang yang menyerap sebagian besar tekanan yang berasal dari master cylinder, berarti mengganggu kemampuan pengereman dari disc brake. Keberadaan udara ditandai dengan "kekosongan" pada saat menarik tuas rem dan juga lemahnya daya pengereman. Mengingat bahaya yang mungkin terjadi terhadap mesin dan pengemudi akibat udara yang terkurung tersebut, sangat diperlukan mengeluarkan udara



saluran minyak rem setelah pemasangan kembali sistem pengereman dengan cara sebagai berikut:

1. Isi tabung reservoir master cylinder hingga mencapai tepi batas lubang pemeriksaan. Ganti tutup reservoir agar tidak kemasukan kotoran.
2. Pasang selang pada katup pembuangan caliper, dan masukan ujung yang satunya pada tempat penampungan.
3. Tarik dan lepas tuas rem beberapa kali dengan cepat dan kemudian tarik tuas rem tersebut dan jangan dilepas. Longgarakan klep pembuangan udara dengan memutarnya seperempat putaran agar minyak rem mengalir ketempat penampungan, hal ini akan menghilangkan ketegangan dari tuas rem sehingga dapat menyentuh handel gas. Kemudian tutup klep pembuangan udara, pompa dan mainkan tuas, dan buka klep pembuangan udara. Ulangi proses ini beberapa kali sampai kemudian minyak rem mengalir dengan gelembung-gelembung udara ke tempat penampungannya.
4. Tutup katup pembuangan dan lepaskan sambungan selang. Isi tabung reservoir di atas garis lower limit.

**Catatan:**

Isi terus minyak rem pada tabung reservoir begitu diperlukan sementara pembuangan udara dari sistem pengereman dilakukan. Jaga agar minyak rem tetap ada pada reservoir.

Hati-hati dengan minyak rem, cairan ini bereaksi kimia terhadap bahan-bahan cat, plastik dan karet.

**Pemeriksaan Jarak Main Bebas Rantai Roda**

1. Putar kunci kontak ke posisi off dan masukan gigi transmisi ke dalam neutral, letakkan sepeda motor di atas standar utamanya.
2. Periksa jarak main bebas rantai roda yaitu: 25-35 mm.
3. Jangan memeriksa atau menyetel rantai roda sementara mesin dalam keadaan hidup.
4. Jarak main bebas rantai roda yang berlebihan dapat mengakibatkan kerusakan pada bagian rangka sepeda motor.

**Penyetelan**

1. Longgarakan Mur poros roda belakang dan mur selongsong (sleeve nut)
2. Setel tegangan rantai roda dengan memutar kedua mur penyetelan.

3. Perhatikan bahwa posisi tanda penyesuaian pada penyetel rantai pada skala memberikan penunjukan yang sama untuk kedua sisi dari pada lengan ayun.
4. Kencangkan mur selongsong roda belakang sesuai dengan torsi yang ditentukan yaitu: 4,5 kg-m.
5. Kencangkan mur poros roda belakang sesuai dengan torsi yang ditentukan yaitu: 5,0 kg-m.
6. Kencangkan kedua mur-mur penyetelan.
7. Periksa kembali jarak main bebas rantai roda dan kebebasan perputaran roda.
8. Periksa jarak main bebas pedal rem belakang dan setel kembali bila diperlukan.
9. Lepaskan baut-baut pemasangan rumah rantai roda dan lepaskan rumah rantai roda.
10. Lumasi rantai roda dengan minyak pelumas transmisi. Seka kelebihan minyak pelumas dari rantai roda

#### ***Pembersihan dan Pelumasan***

1. Jika rantai roda menjadi kotor sekali, rantai roda harus segera dibuka dan dibersihkan sebelum dilumasi.
2. Buka penutup bak mesin kiri belakang
3. Lepaskan klip pemasangan, mata penyambung rantai utama dan rantai roda
4. Bersihkan rantai roda dengan minyak solar atau minyak pembersih lain yang tidak mudah terbakar dan keringkan. Pastikan bahwa rantai roda telah diseka dengan kering sebelum melumasinya dengan minyak pelumas
5. Lumasi rantai roda dengan minyak pelumas transmisi (SAE 80-90). Seka kelebihan minyak pelumas.
6. Periksa rantai roda terhadap kerusakan atau keausan.
7. Gantilah roda yang telah mengalami kerusakan pada penggelinding-pengelindingnya atau yang telah kendor sambungan-sambungannya.
8. Ukur panjang rantai roda dengan cara memegangnya sehingga semua sambungan-sambungan lurus. Panjang rantai roda 41 pm 46 sambungan, standar 508, batas servis

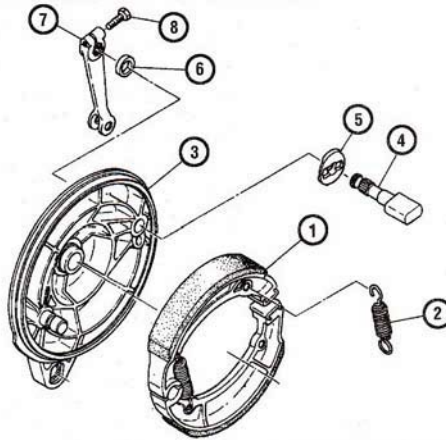
#### ***Pemeriksaan Sproket***

1. Memasang rantai roda baru pada sproket yang aus akan mengakibatkan rantai roda yang baru tersebut akan mengalami keausan dengan cepat.
2. Periksa rantai roda dan gigi-gigi sproket terhadap keausan atau kerusakan, gantilah bila perlu.
3. Jangan memasang rantai roda baru pada sproket yang telah aus.
4. Baik rantai roda maupun sproket harus dalam kondisi yang baik, jika tidak maka rantai roda yang baru akan cepat aus.

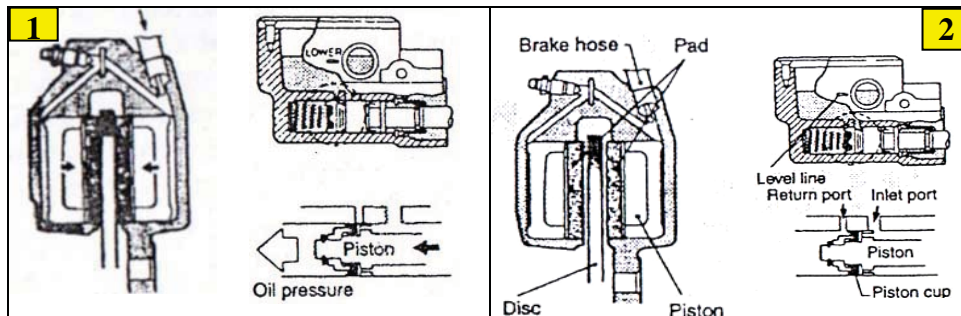
5. Periksa baut dan mur pemasangan rantai roda dan sproket, kencangkan bila ada yang longgar.
6. Pasang rantai roda pada sproket.
7. Pasang mata rantai penyambung utama dan lempeng mata rantai.
8. Bagian belakang klip pemasangan yang terbuka harus menunjuk ke arah berlawanan dari pada arah perputaran rantai.

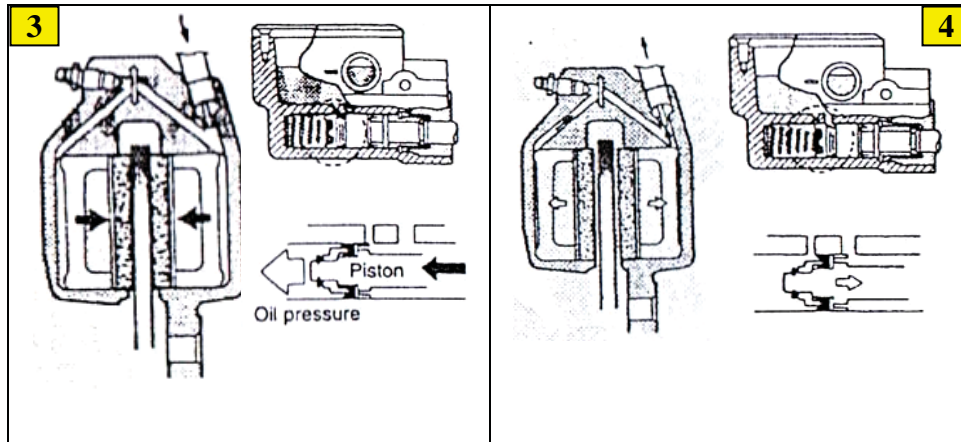
### SOAL-SOAL LATIHAN BAB VIII

1. Jelaskan perbedaan antara rem tromol dan rem cakram !
2. jelaskan cara kerja rem cakram
3. Ada 4 keuntungan rem cakram, terangkan masing-masingnya !
4. Dibawah ini gambar konstruksi apa, berikan nama dari tiap-tiap nomor yang dicantumkan, terangkan fungsinya !



5. Berdasarkan cara pengoperasian sepatu rem, sistem rem tipe tromol pada sepeda motor diklasifikasikan menjadi dua, sebutkan dan jelaskan
6. Cara kerja rem cakram ditunjukkan oleh gambar dibawah ini, betulkan urutan gambar sesuai tahapannya dan berikan keterangan dari masing-masing tahapan tersebut!





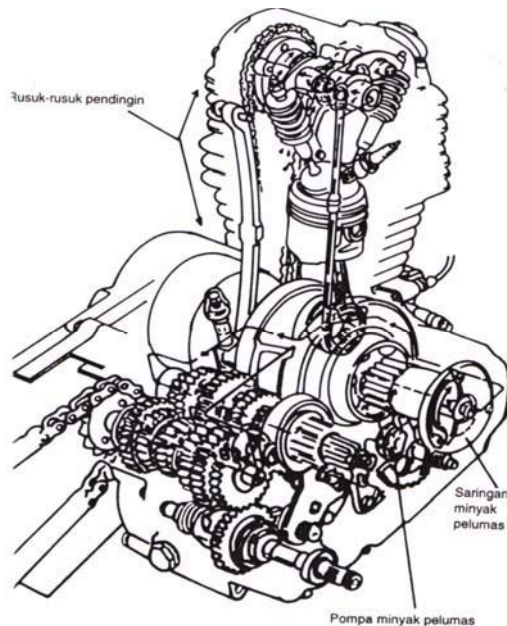
7. Ada 4 tipe roda yang biasa kita kenal, sebutkan masing-masingnya dan apa perbedaan di antara tiap tipe tersebut!
8. Jelaskan mana yang termasuk ciri-ciri umum dari ban. Diketahui tanda ukuran ban adalah:  
4.60 – H – 18 4PR  
Terangkan cara membacanya !
9. Sumber-Sumber Kerusakan Sistem Rem dan Roda ada beberapa macam, sebutkan 2 diantaranya dan terangkan!

## BAB IX

### SISTEM PELUMASAN DAN PENDINGINAN

#### A. PELUMASAN

Pelumasan adalah proses memberikan lapisan minyak pelumas di antara dua permukaan yang bergesek. Semua permukaan komponen motor yang bergerak seharusnya selalu dalam keadaan basah oleh bahan pelumas. Fungsi utama pelumasan ada dua yaitu mengurangi gesekan (friksi) dan sebagai pendingin. Bila terjadi suatu keadaan luar biasa, dimana sistem pelumasan tidak bekerja, maka akan terjadi gesekan langsung antara dua permukaan yang mengakibatkan timbulnya keausan dan panas yang tinggi. Bahan pelumas di dalam mesin bagaikan lapisan tipis (film) yang memisahkan antara permukaan logam dengan permukaan logam lainnya yang saling meluncur sehingga antara logam-logam tersebut tidak kontak langsung. Selain seperti yang diterangkan diatas, bahan pelumas juga berfungsi sebagai sekat (seal) pada cincin torak yang dapat menolong memperbesar kompresi motor.



**Gambar 9.1 Pendinginan dan pelumasan pada mesin sepeda motor**

Kegagalan pada sistem pelumasan tidak hanya berakibat rusaknya sepeda motor tetapi juga dapat menimbulkan kebakaran dan kecelakaan pengemudi. Kebakaran akan terjadi disebabkan oleh bagian yang panas dapat melelehkan pembalut kabel dan karenanya akan segera terjadi hubungan singkat dan percikan api. Bahan bakar bensin menyambar percikan api dan akan terjadi kebakaran.

Pelumasan dinding silinder merupakan bagian yang penting untuk diperhatikan. Fungsi pelumasan disini sebagaimana dikatakan bukan saja untuk mengurangi gesekan tetapi juga untuk perapat. Dengan adanya minyak pelumas antara ring piston dan dinding silinder maka diharapkan kebocoran kompresi dari langkah usaha dapat dihindarkan. Untuk menjamin pelumasan dinding silinder maka dipasang ring oli. Ring oli tidak dapat bekerja dengan baik jika pelumas terlalu kental, atau bila terjadi lumpur (sludge) pada celah ring.

Begitu pentingnya fungsi dan peran minyak pelumas, maka diperlukan sistem pelumasan yang bekerja dengan pasti, mudah dikontrol dan dipelihara.

Fungsi minyak pelumas secara keseluruhan ialah untuk mencegah atau mengurangi:

1. Gesekan
2. Persentuhan bidang kerja
3. Pemanasan yang berlebihan
4. Keausan
5. Karatan
6. Pengendapan kotoran

Jika sistem pelumasan pada suatu mesin tidak dilakukan maka akan mengakibatkan hal-hal berikut ini:

- Bagian peralatan yang bergesekan akan cepat aus.
- Timbulnya panas yang berlebihan;
- Tenaga mesin berkurang;
- Timbul karat/korosi;
- Umur pemakaian berkurang.

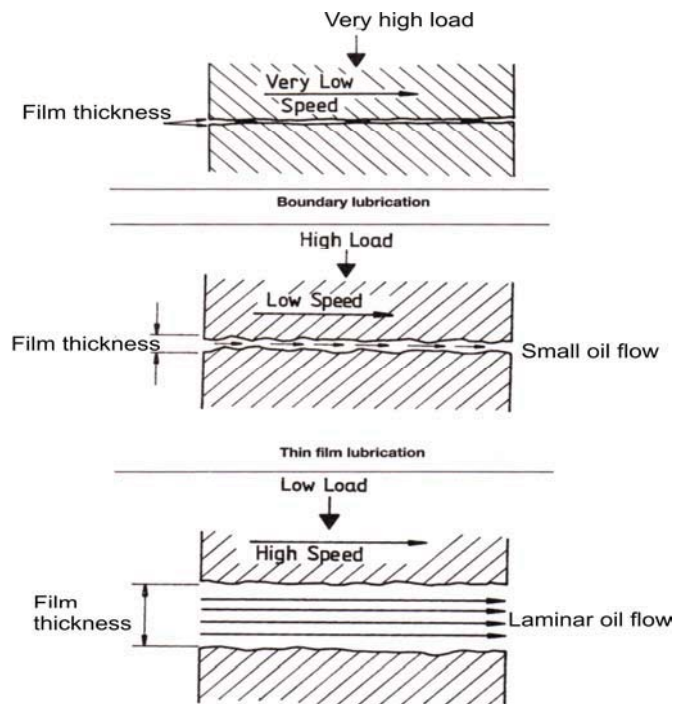
Sehingga pelumasan yang teratur dan selalu memperhatikan mutu minyak pelumas dapat memperpanjang usia motor bakar terhadap kerusakan, karena terhindar dari:

1. Keausan silinder
2. Terbakarnya bantalan
3. Pengotoran busi
4. Kemacetan cincin-cincin torak
5. Pelumpuran
6. Deposit
7. Pemborosan bahan bakar

## B. PELUMASAN PADA SEPEDA MOTOR EMPAT LANGKAH

Bahan pelumas harus dapat didistribusikan secara meyakinkan ke semua bagian yang memerlukan. Ada tiga jenis pelumasan pada motor empat langkah:

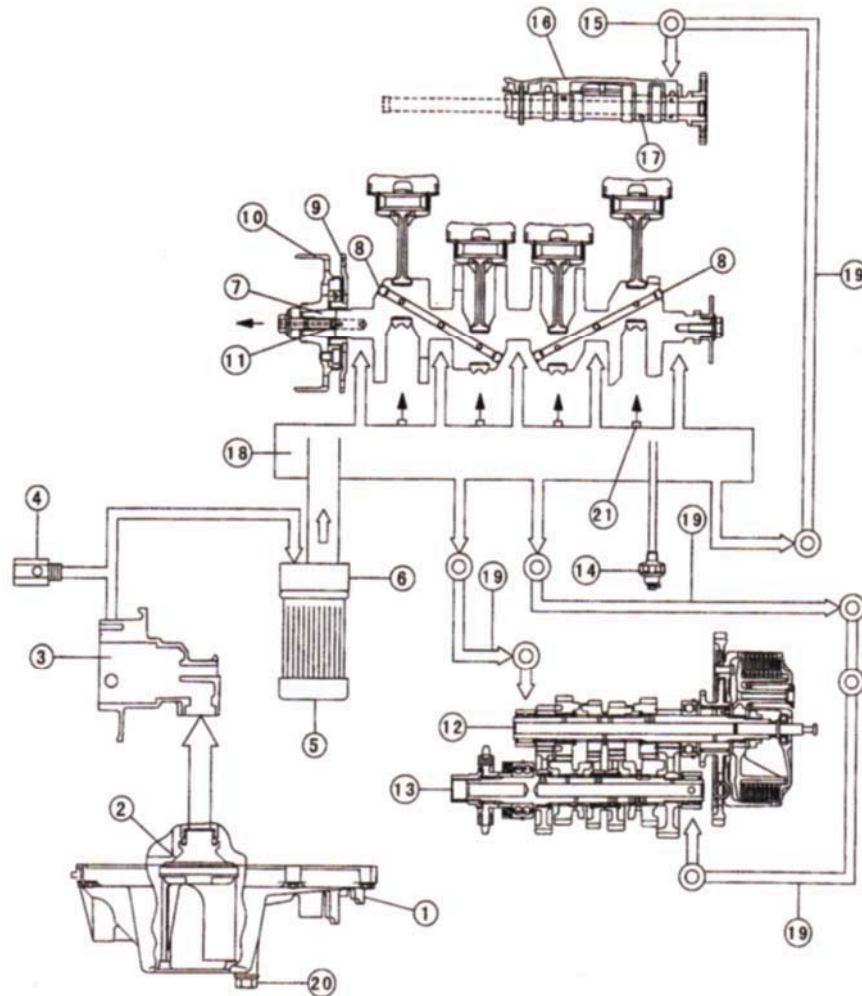
- Boundary lubrication, yaitu bila permukaan bearing dilapisi dengan lapisan halus minyak pelumas. Lapisan minyak pelumas ini mempunyai keterbatasan. Bila kekuatan atau berat komponen melebihi batas kemampuannya, maka lapisan tersebut dengan mudah hancur dan akan terjadi keausan.
- Pelumasan tekan (thin film lubrication), yaitu pelumasan antara dua permukaan juga, tetapi minyak pelumas dialirkan dengan pompa minyak pelumas (tekanan) untuk penggantian dengan minyak pelumas yang baru.
- Hydrodynamic lubrication yaitu pelumasan yang mampu menahan beban berat seperti batang penggerak dan pada pelumasan roda gigi. Minyak pelumas dengan kekentalan yang lebih tinggi dialirkan sehingga dapat memelihara sistem pelumasan dengan baik.



**Gambar 9.2 Jenis pelumasan: Film, Thick Film dan Hydrodynamic**

### C. SISTIM PELUMASAN SEPEDA MOTOR EMPAT LANGKAH

Pada Motor empat langkah bak engkol merupakan satu kesatuan, baik untuk bagian motor bakar ataupun untuk kopling dan gigi transmisi.



1 Sump (oil pump)	8 Oil feed to con-rod journals	15 Oil feed to cylinder head
2 Oil strainer	9 Starter clutch gear	16 Camshaft caps
3 Oil pump	10 Alternator rotor	17 Camshaft
4 Pressure relief valve	11 Oil feed to starter clutch	18 Oil gallery
5 Oil filter	12 Gearbox input shaft	19 Oil pipes
6 Oil cooler	13 Gearbox output shaft	20 Oil drain plug
7 Crankshaft	14 Oil pressure switch	21 Oil jets (nozzles)

**Gambar 9.3 Resirkulasi system pelumasan (Kawasaki ZX-6R)**



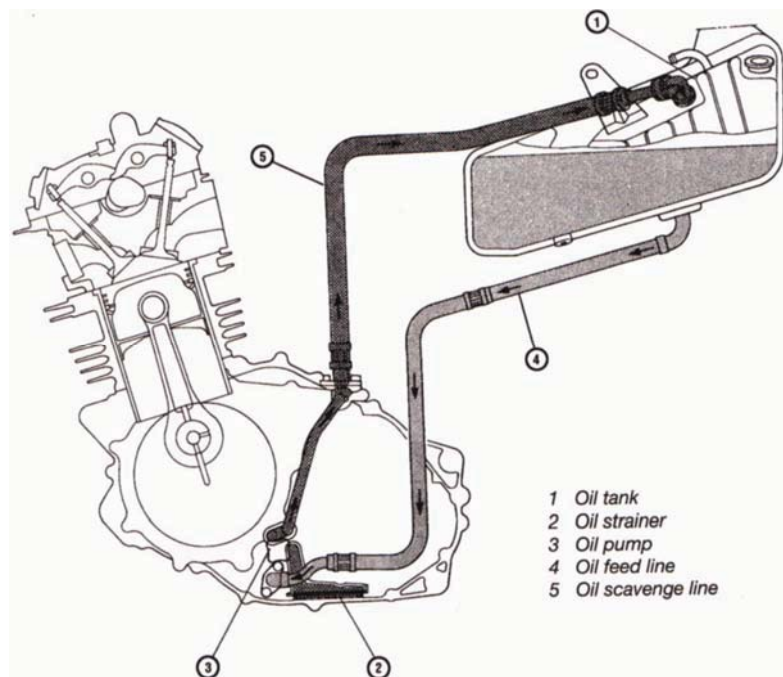
Sepeda motor empat langkah pelumasannya hanya ada satu macam, yaitu dari bak engkol. Minyak pelumas diisikan pada bak engkol. Dari bak engkol minyak pelumas dipercikkan ke dinding silinder untuk melumasi dinding silinder motor. Ring oli yang dipasang pada piston bertugas meratakan dan membersihkan oli pada dinding silinder tersebut. Oleh karena itu pada sepeda motor empat langkah dilengkapi dengan ring oli. Gambar 8.3 menunjukkan sistem resirkulasi pelumasan pada mesin empat langkah.

### Penyimpanan Pelumas

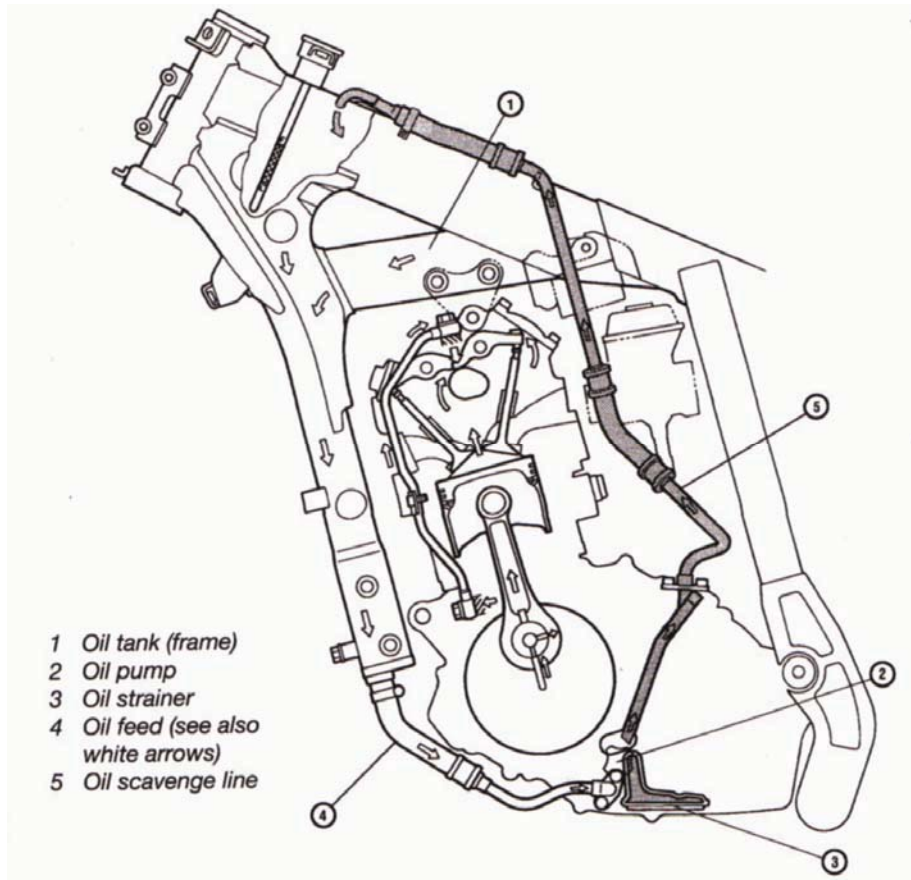
Dasar dari pekerjaan sistim resirkulasi pada mesin empat langkah adalah terletak pada perbedaan dalam cara oli disimpan pada mesin. Ada dua sistem:

1. Sistem Tempat Oli Kering (Dry-Sump System)

Oli ditampung terpisah dalam tangki oli dan diberikan tekanan pompa melalui saluran yang sama dalam sistem wet sump. Setelah melumasi oli kembali ke crankcase dan disalurkan kembali ke tangki oleh pompa. Kopling dan transmisi dilumasi oleh cipratan oli dari pompa ke tangki oli.

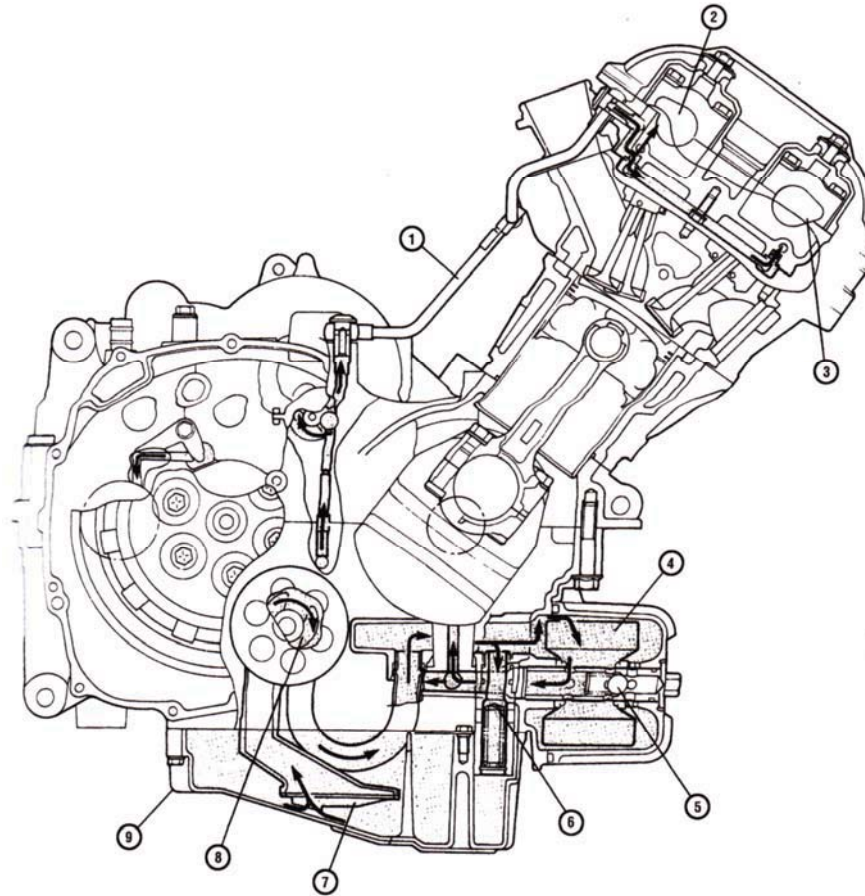


Gambar 9.4 Sistem dry-sump



**Gambar 9.5 Sistem dry-sump dengan penggunaannya pada rangka**

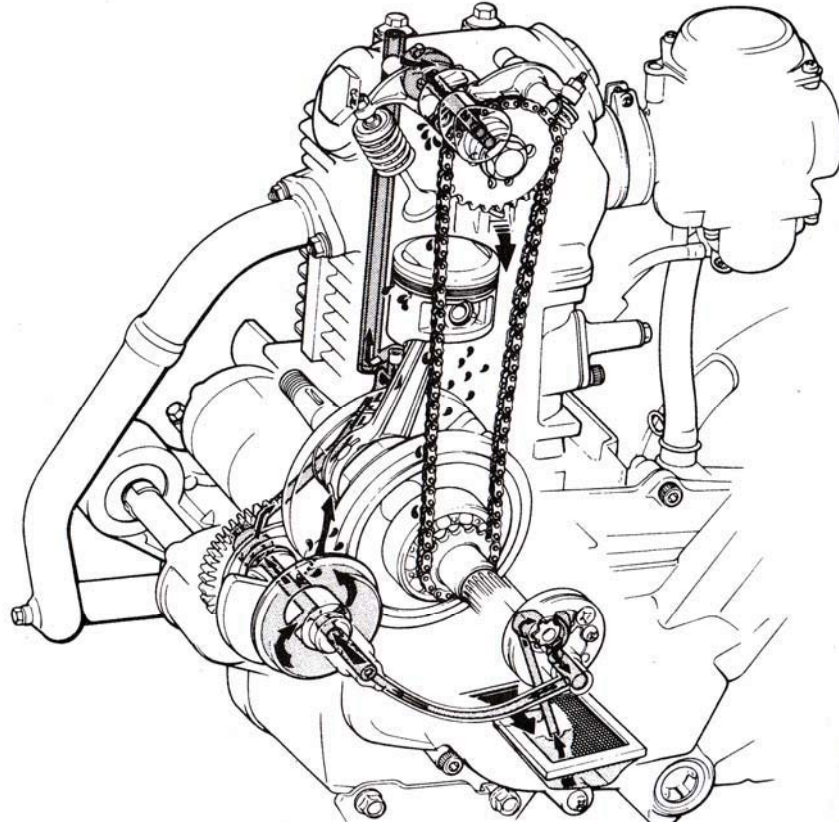
2. Sistem Tempat Oli Basah (Wet sump system)  
 Minyak pelumas berada diruang oli yang ditempatkan dibawah crankcase, dari ruangnya oli naik dan diberikan menurut tekanan. Sebagian oli diberikan ke poros engkol dan sebagian ke penggerak katup. Sebagian oli pelumas dalam crankcase digunakan untuk melumasi dinding silinder. oli melumasi silinder piston dan ring piston dan kelebihan oli disapu kebawah oleh ring dan kemudian kembali ke crankcase. Kopling dan trasmisi dilumasi dengan cipratan oli dari bak oli atau tekanan pompa oli.  
 Keuntungan Sistem Wet sump :
  - a. Konstuksi sangat sederhana
  - b. Memanasi mesin tidak terlalu lama.
  - c. Jika oil dalam bak berkurang mudah mehambah.
  - d. Sirkulasi oil lebih cepat dan cepat mencuci.
  - e. Effisiensi pendinginan lebih rendah.



**Keterangan gambar:**

- |                                      |                         |                  |
|--------------------------------------|-------------------------|------------------|
| 1 Oil delivery pipe to cylinder head | 4 Oil filter            | 7 Oil strainer   |
| 2 Inlet camshaft                     | 5 Bypass valve          | 8 Oil pump       |
| 3 Exhaust camshaft                   | 6 Pressure relief valve | 9 Sump (oil pan) |

**Gambar 9.6 Pelumasan sistem basah (wet sump) dari mesin 4 silinder**

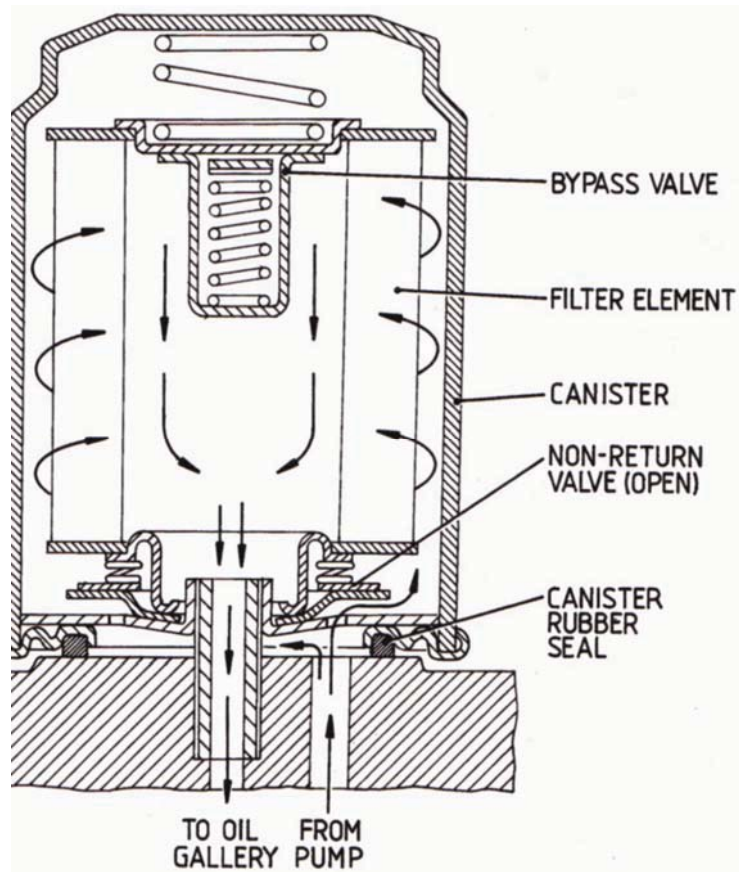


**Gambar 9.7 Pelumasan sistem basah  
dari mesin satu silinder**

Oli dibagian bawah crankcase dipompa keatas dengan pompa trochoid dengan sistim tekan dan disaring oleh filter sebelum di alirkan ke semua komponen yang perlu pelumasan.

#### **Kebersihan**

Sistem pelumasan mempunyai sistem saringan oli untuk membersihkan debu, metal dan carbon pembakaran. Jika komponen menjadi sangat kotor, akan menghasilkan efisiensi saringan yang rendah sehingga tidak bagus untuk membersihkan oli yang sudah dipakai. Untuk itu elemen filter oli harus dibersihkan atau diganti secara periodik.



**Gambar 9.8 Spin-on type filter**

### **Pompa Oli untuk sistem pelumasan mesin empat langkah**

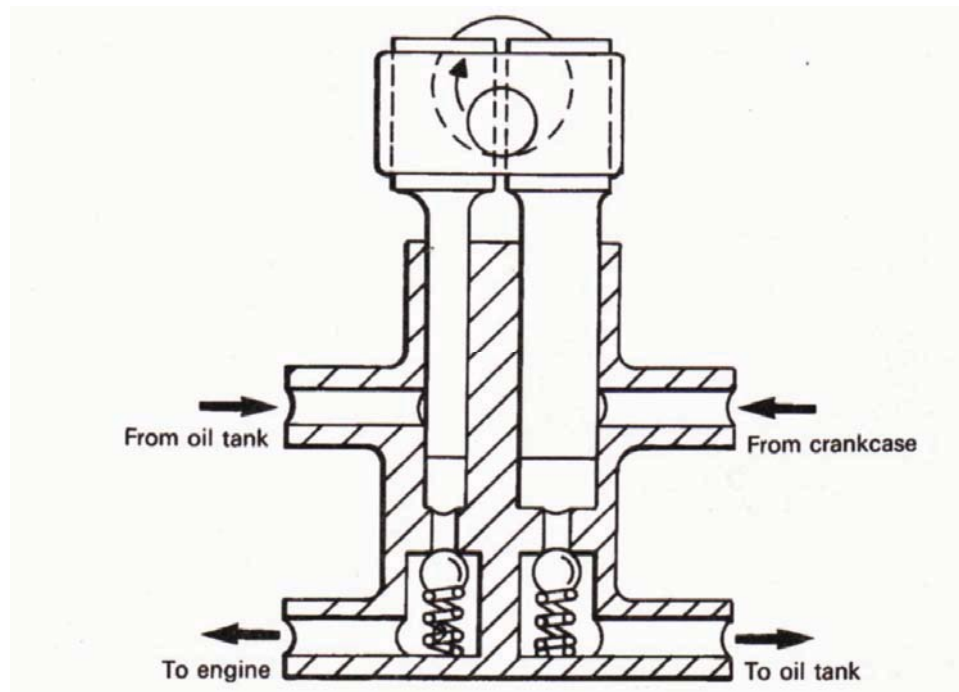
Pompa oli pada sepeda motor berfungsi untuk menyemprotkan oli agar bercampur dengan gas baru dan masuk ke dalam ruang bakar. Jumlah oli yang disemprotkan ke dalam ruang bakar tersebut harus sesuai dengan ketentuan. Oli yang disemprotkan tidak boleh terlalu banyak tetapi juga tidak boleh kurang. Jika oli yang disemprotkan terlalu banyak mengakibatkan ruang bakar menjadi cepat kotor oleh kerak/arang karbon dan polusi yang ditimbulkan oleh asap gas buang. Jika oli yang disemprotkan kurang maka akan mengakibatkan motor menjadi cepat panas. Hal ini akan memungkinkan piston macet di dalam silindernya.

Untuk mendapatkan penyemprotan yang sesuai pompa oli harus disetel. Karena jenis dan macam pompa oli cukup banyak maka cara

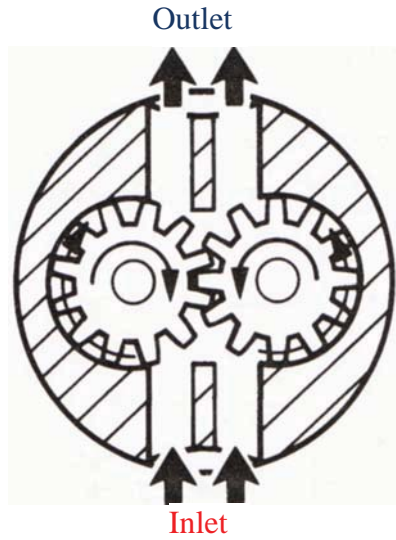
penyetelannya juga berbeda-beda.

Berikut ini beberapa tipe pompa oli yang sering digunakan:

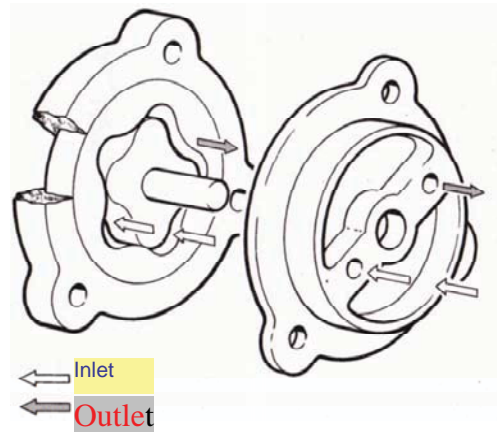
1. Pompa oli tipe plunger  
Pompa oli tipe plunger sering ditemukan digunakan pada mesin kuno dengan pelumasan sistem kering.
2. Pompa oli tipe gear  
Oleh putaran 2 gigi didalam rumah pompa, oli ditarik kedalam melalui lubang pemasukan dan keluar melalui lubang pengeluaran.
3. Pompa oli tipe trochoid  
Disini dua rotor berputar pada kecepatan yang berbeda, sehingga menyebabkan perbedaan volume diantara dua rotor tersebut, karena adanya perbedaan volume tadi menyebabkan oli mengalir keluar dan kedalam.



**Gambar pompa oli tipe plunger**



Gambar pompa oli tipe gear



Gambar pompa oli type Trochoid

**Gambar 9.9 Tipe-tipe pompa oli**

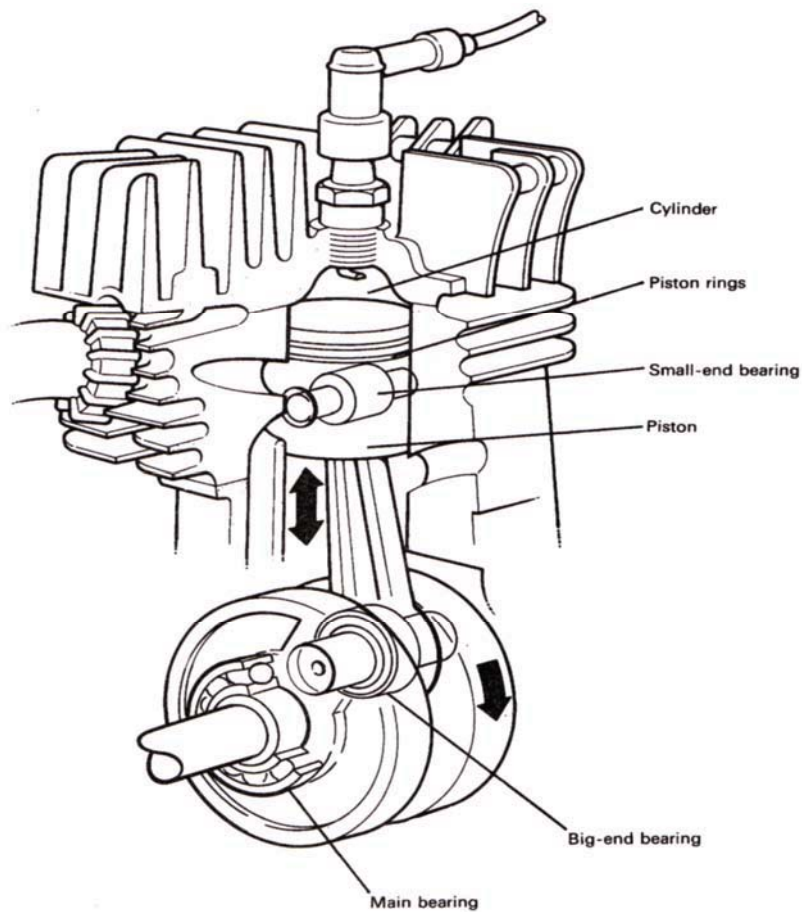
### Penyetelan pompa oli

Amati tanda penyetelan pompa oli. Tanda penyetelan tersebut biasanya adalah sebagai berikut:

- Pada waktu gas tangan diputar penuh maka tanda pada tuas pompa dan tanda pada rumah pompa segaris. Jika tanda tersebut tidak segaris maka perlu penyetelan pada kabel pompa.
- Pada sepeda motor Kawasaki penyetelan pompa oli dilakukan setelah mesin mencapai suhu kerja. Setelah mesin hidup pada putaran stasioner gas tangan diputar sampai putaran mesin mulai bertambah. Pada posisi ini tanda dari pompa oli harus segaris.
- Pada sepeda motor Yamaha bebek lama penyetelan dilakukan dengan mengendorkan mur pengunci kemudian baut penyetel diputar hingga tanda yang terdapat pada puli lurus dengan baut yang terdapat pada plat penyetel. Penyetelan dilakukan dalam keadaan katup gas menutup.
- Pada salah satu sepeda motor jenis bebek yang baru penyetelan dilakukan dengan mengendurkan mur pengunci kemudian mur penyetel diputar sehingga tanda pada puli penyetel sejajar di tengah-tengah mur pilip atau terletak pada jarak 1 mm dari mur tengah. Kemudian mur pengunci dikeraskan.

#### D. SISTEM PELUMASAN SEPEDA MOTOR DUA LANGKAH

Sistem pelumasan pada sepeda motor dua langkah tidak sama dengan dengan sepeda motor empat langkah. Pada sepeda motor dua langkah transmisi nya diberi pelumasan tersendiri terpisah dengan poros engkol. Hal ini dikarenakan terpisahnya ruang transmisi dengan ruang engkol, makanya mesin dua langkah harus menggunakan dua macam minyak pelumas. Seperti kita ketahui bahwa kontruksi bak engkol motor dua langkah terbagi ke dalam dua bagian antara lain bak engkol untuk perangkat motor bakar dan bak engkol untuk perangkat kopling, dan gigi transmisi.



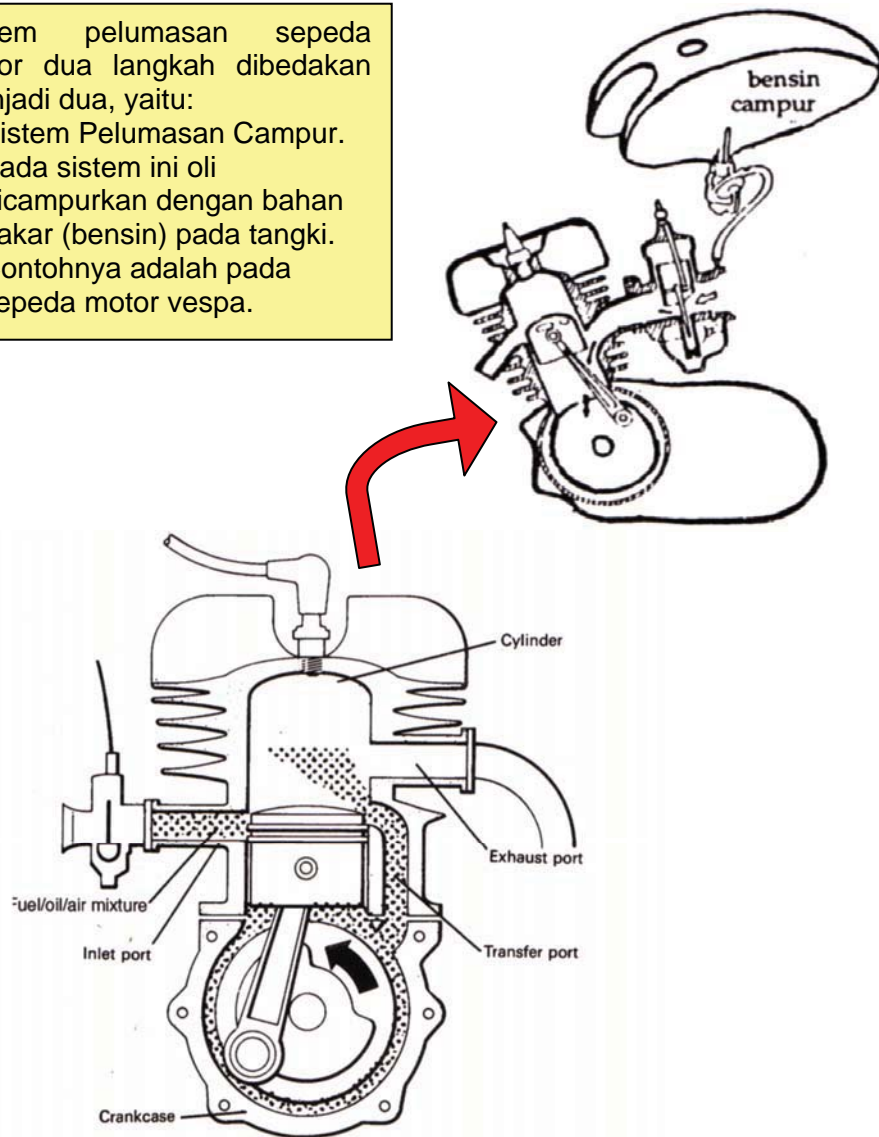
**Gambar 9.10 Lokasi yang membutuhkan pelumasan pada mesin dua langkah**



Sistem pelumasan sepeda motor dua langkah dibedakan menjadi dua, yaitu:

1. Sistem Pelumasan Campur.

Pada sistem ini oli dicampurkan dengan bahan bakar (bensin) pada tangki. Contohnya adalah pada sepeda motor vespa.



**Gambar 9.11 Pelumasan dengan sistem campur pada mesin dua langkah**

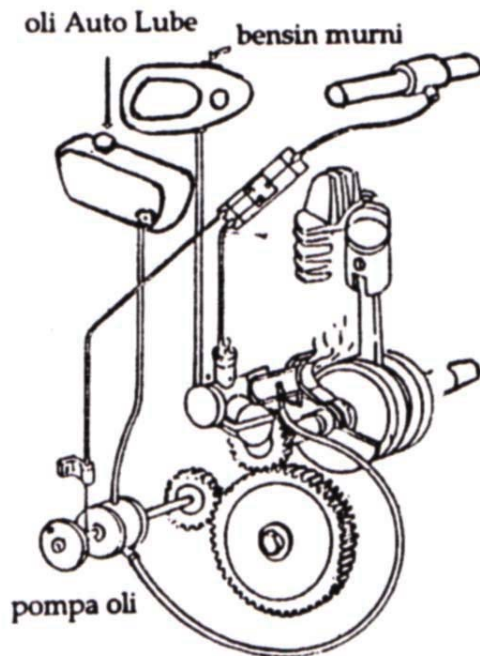
Sistem campur langsung banyak digunakan pada sepeda motor lama seperti Vespa. Pada sistem ini oli sebagai pelumas dicampurkan langsung ke dalam tangki bensin. Perbandingan antara oli dengan bensin antara 1: 20 sampai dengan 1: 50, tergantung pada keperluannya.

Besarnya oli yang dicampur ke dalam bensin tersebut didasarkan pada kebutuhan pelumasan pada putaran tinggi, agar mutu pelumas dan

perbandingannya memenuhi syarat sebaiknya pencampurannya dilakukan sendiri dengan memperhatikan mutu oli pelumas dan prosentase perbandingannya. Oli yang digunakan untuk mesin tidak sama dengan oli yang digunakan untuk transmisi. Oli mesin lebih encer. Kekentalan oli tersebut ditandai dengan bilangan SAE (The Society Of Automotive Engineer). Semakin besar SAE-nya semakin kental minyak pelumas tersebut.

Cara mencampur oli dengan bensin adalah sebagai berikut:

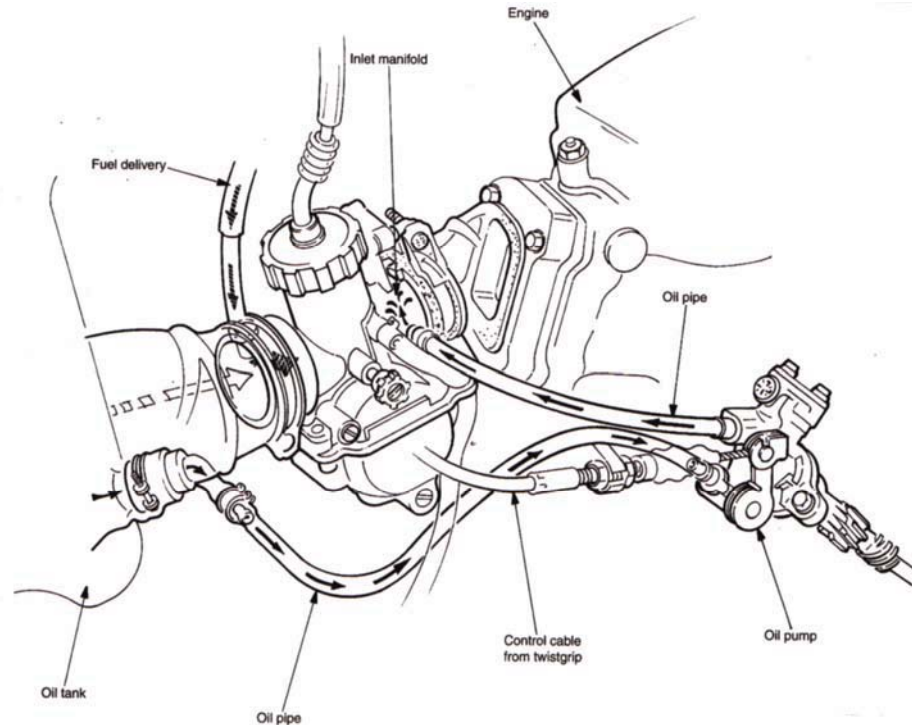
- Siapkan satu tempat bensin dalam ukuran liter yang sudah diketahui dengan pasti volumenya.
- Isikan bensin ke dalam tempat penampungan tersebut sampai penuh atau sesuai dengan kebutuhan. Ingat volume bensin yang diisikan harus diketahui.
- Isikan oli ke dalam bensin dengan perbandingan sesuai dengan ketentuannya.
- Aduk dengan batang yang bersih atau kocok agar bensin dan oli benar-benar bercampur.
- Isikan campuran bensin dan oli tersebut ke dalam tangki bensin kendaraan.



2. Pelumasan sistem terpisah (untuk produk Yamaha dinamakan dengan Auto lube). Pada sistem ini oli ditampung pada tempat tersendiri. Oleh karena itu digunakan dua jenis minyak pelumas, yaitu pelumasan untuk bak engkol dan pelumasan untuk motornya. Untuk menjalankan tugas tersebut, sistem ini dilengkapi dengan pompa oli.

**Gambar 9.12 Sistem pelumasan auto lube**

Contoh lainnya adalah Sistem pelumasan CCI yang digunakan pada sepeda motor Suzuki. CCI itu sendiri singkatan dari Crankshaft, Cylinder oil Injection yang artinya oli pelumas disuntikkan pada bagian poros engkol dan silinder.



**Gambar 9.13 Sistem injeksi dengan menyuplai oli ke bermacam-macam pipa**

Cara kerja sistem CCI adalah sebagai berikut, oli pelumas ditempatkan pada tangki khusus dan biasanya ditempatkan disebelah bawah jok tempat duduk. Bila mesinnya kita hidupkan berarti pompa oli dapat bekerja dan mengalirlah oli pelumas yang ada pada tangki menuju pompa oli setelah masuk pada pompa oli kemudian disebar dengan bantuan gaya sentrifugal yang dihasilkan oleh pompa oli tersebut, oli yang disebar ini disalurkan kemasing-masing pipa salurannya.

Salah satu dari saluran oli pelumas dihubungkan pada lubang di atas bak engkol, di mana lubang tersebut tembus sampai ke bagian bantalan peluru yang menunjang poros engkol, oli pelumas yang masuk: pada lubang ini akan diteruskan sampai ke bagian ujung besar batang piston guna melumasi bantalan-peluru yang ada pada ujung besar batang piston tersebut.

Sedangkan saluran yang satu lagi dihubungkan dengan sebuah lubang yang ada dibagian atas bak engkol, kemudian lubang ini tembus pada lubang yang terdapat di dalam blok silinder, ujung dari saluran oli ini berakhir pada lubang masuk (inlet port).

Oli pelumas yang ke luar dari tengah lubang masuk (inlet port) ini akan turut terbawa bersama campuran bensin dan udara ke dalam bak engkol berupa kabut, kabut oli ini akan digunakan untuk melumasi lubang silinder, bantalan peluru pada ujung kecil batang piston dan bantalan-bantalan peluru penopang poros engkol.

Perjalanan oli pelumas yang tidak hanya sampai pada bagian bak engkol saja, akan tetapi terus turut terbawa bersama bahan bakar menuju proses pembakaran dan oli pelumas tersebut habis terbakar. Oleh sebab itu sistem pelumasan semacam ini, baik itu yang menggunakan sistem CCI, Autolub atau sistem campur langsung dengan bensin pada tangki (vespa), kesemuanya itu dapat disebut menggunakan sistem TOTAL LOSS.

Untuk melumasi perangkat kopling (clutch) atau gigi-gigi transmisi digunakan oli pelumas tersendiri, yang mana oli pelumas ini tidak boleh turut masuk atau terhisap pada bagian motor bakarnya.

Agar oli pelumas ini tidak turut masuk pada bak engkol, maka pada bagian poros engkolnya selalu dilengkapi dengan sekat oil (oil seal).

## E. JENIS PELUMAS

Minyak pelumas yang digunakan pada sepeda motor adalah oli karena oli mempunyai syarat-syarat yang diperlukan dalam pelumasan, yaitu:

1. Daya lekatnya baik
2. Titik nyala tinggi
3. Tidak mudah menguap
4. Titik beku rendah
5. Mudah memindahkan panas

Ada tiga macam oli pelumas yang diproduksi, antara lain oli mineral, oli synthetic dan oli yang dibuat dari tumbuh-tumbuhan atau hewani (castor oil), dan pabrik-pabrik kendaraan hampir semuanya menganjurkan untuk menggunakan oli mineral, yang telah distandarisasi oleh SAE dan API.

Oli yang dibuat dari tumbuh-tumbuhan (vegetable) banyak digunakan pada motor-motor balap, karena kualitasnya melebihi oli mineral. Oli synthetic banyak digunakan pada pesawat-pesawat terbang.

Oli dapat juga digolong-golongkan sesuai dengan penggunaan kendaraan yang bersangkutan guna mendapatkan hasil pelumasan yang baik, seperti contohnya:

- i. Jenis ML  
Digunakan pada mesin-mesin bensin dengan kerja yang ringan, oli ini tidak mengandung bahan-bahan tambahan (additives).
- ii. Jenis MM  
Jenis ini digunakan pada mesin-mesin bensin dengan kerja yang sedang dan oliya mengandung additive yang dapat mencegah karat pada mesin.
- iii. Jenis MS  
Digunakan pada mesin-mesin bensin yang kerjanya cukup berat.
- iv. Jenis DG  
Digunakan pada mesin diesel dan mesin bensin, oli ini mengandung zat anti karat dan juga mengandung detergent guna mencegah pembentukan karbon/arang pada ruang bakar atau bagian mesin lainnya.
- v. Jenis DM  
Digunakan untuk mesin diesel dan mesin bensin yang bekerja berat, oli ini mengandung zat yang terdapat pada DG ditambah dengan Pour point depressant yang dapat membuat oli ini tahan akan temperatur yang tinggi. Oli ini dapat juga disebut oli yang bermutu tinggi (High grade oil)
- vi. Jenis DS  
Oli ini khusus untuk mesin diesel dan mengandung bermacam-macam zat tambahan sehingga mutunya baik sekali dan harganya cukup mahal.

Selain standard-standard oli ini dikeluarkan oleh SAE, ada juga standard yang dikeluarkan oleh API, di mana kode-kode yang dikeluarkan oleh API ini adalah SA, SB, SC, SD, SE dan SF, kemudian untuk mesin diesel dengan kode CA, CB, CC, CD. Oli yang dilengkapi dengan standard terakhir, contohnya SE atau SF atau SD mengandung zat-zat tambahan yang lengkap seperti mengandung zat penetralisir belerang, zat anti pelumpuran, zat anti busa dan sebagainya serta oli tersebut dibuat dari oli mineral murni.

Temperatur pada katup buang motor empat langkah sangatlah tinggi, pada kondisi seperti ini oli pelumas akan mencapai temperatur sekitar 100°C, pada temperatur 100°C kekentalan oli akan pecah (menjadi cair) dan daya lumasnya menjadi hilang, oleh sebab itu memilih oli yang bermutu baik untuk kendaraan kita sangatlah penting.

## F. VISKOSITAS MINYAK PELUMAS

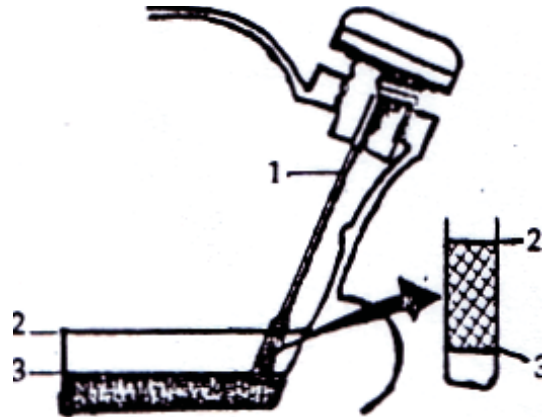
Untuk minyak pelumas motor, seperti diketahui ada delapan tingkat kekentalan minyak pelumas. Yang dimaksud dengan kekentalan itu sebenarnya tidak lain dari tahanan aliran yang tergantung dari kental atau enceranya minyak tersebut. Semua minyak pelumas jika dipanaskan akan menjadi lebih encer dan pada temperatur yang lebih rendah akan menjadi lebih kental. Karena itu, kekentalan minyak pelumas diukur pada temperatur tertentu.

The Society of Automotive Engineers (SAE) merupakan organisasi yang beranggotakan para ahli pengolahan minyak bumi dan ahli perencana motor telah menetapkan standar kekentalan minyak pelumas. Angka kekentalan yang pertama ditetapkan pada tahun 1911 dan sesudah itu telah mengalami beberapa kali perubahan berhubung dengan adanya kemajuan dalam teknologi dan perencanaan motor serta kemajuan dalam bidang pengolahan minyak bumi.

Angka kekentalan minyak pelumas yang banyak digunakan sekarang terdiri dari: 5W; 10W; 20W ;20 ;30; 40; 50; 60 dan 90. Dulu pernah diproduksi minyak pelumas dengan kekentalan 90, dan 140 tapi saat ini untuk motor yang modern sudah dipakai lagi. Kekentalan yang lebih kecil menunjukkan minyak yang lebih encer dan sebaliknya angka yang lebih besar menunjukkan minyak yang lebih kental. Huruf W di belakang angka kekentalan maksudnya adalah Winter yaitu untuk minyak pelumas yang khusus digunakan untuk waktu musim dingin dan pengukuran dilakukan pada temperatur 0°F. jenis demikian tentu saja tidak diperlukan di Indonesia. Setiap merek sepeda motor di Indonesia merekomendasikan minyak pelumas yang digunakan. Misalnya Honda merekomendasi minyak pelumas dengan viskositas SAE 10 W-30.

Pengukuran kekentalan minyak pelumas dengan standard SAE, ditetapkan pada temperatur 210°F atau 2°F dibawah temperatur mendidihnya air murni. Caranya dengan menghitung waktu yang dibutuhkan oleh 60 ml minyak tersebut untuk melalui suatu saluran sempit pada temperatur 210°F.

Minyak pelumas harus diganti secara teratur sesuai dengan pedoman yang dikeluarkan oleh pabrik pembuat. Minyak pelumas yang sudah aus ditunjukkan dengan menurunnya kekentalan dan warnanya menjadi hitam. Perubahan ini disebabkan oleh temperatur pemakaian yang tinggi.



**Gambar 9.14** Pemeriksaan jumlah oli pada bak engkol (karter) bisa dilihat dengan batang pengukuranya (1). Jumlah oli harus ada di antara batas atas (2) dan batas bawah (3)

## G. SISTEM PENDINGINAN

Setiap motor bakar memerlukan pendinginan. Untuk itu dikenal adanya sistem pendinginan pada sepeda motor.

Secara umum sistem pendinginan berfungsi sebagai berikut:

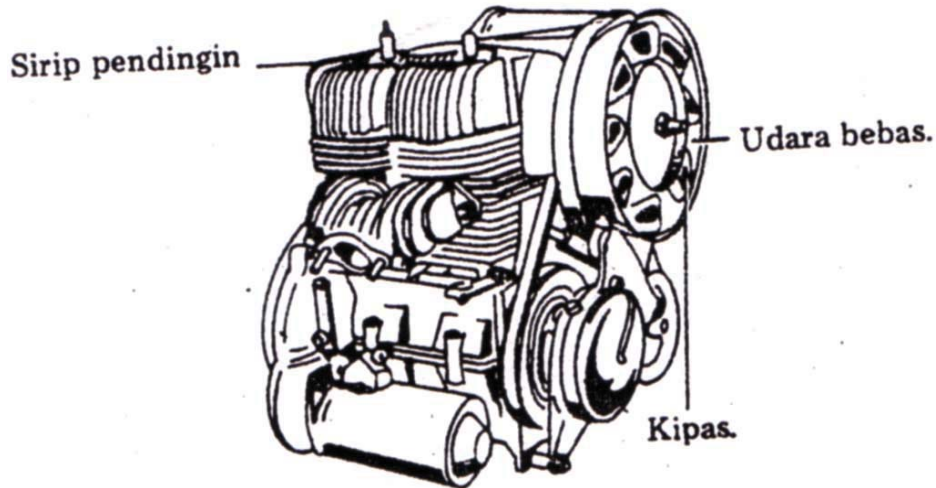
1. Mencegah terbakarnya lapisan pelumas pada dinding silinder.
2. Meningkatkan efisiensi/daya guna thermis.
3. Mereduksi tegangan-tegangan thermis pada bagian-bagian silinder, torak, cincin torak dan katup-katup.

Pembakaran campuran bahan bakar dan udara di dalam silinder menghasilkan panas yang tinggi. Pada motor bakar hasil pembakaran menjadi tenaga mekanis hanya sekitar 23 sampai dengan 28 %. Sebagian panas keluar bersama gas bekas dan sebagian lain hilang melalui pendinginan. Meskipun pendinginan merupakan suatu kerugian jika ditinjau dari segi pemanfaatan energi, tetapi mesin harus didinginkan untuk menjamin kerja secara optimal. Selain itu pendinginan juga mutlak diperlukan guna menjaga kestabilan temperatur kerja motor.

Jika dilihat dari diagram panas, sistem pendingin merupakan suatu bentuk kerugian energi, lebih dari 32% energi panas hilang akibat pendinginan. Di mana panas akan diserap oleh fluida pendingin. Panas yang terjadi tidak menyebabkan perubahan bentuk komponen akibat memuai. Pendinginan dilakukan untuk mencegah terjadinya kelebihan panas (*overheating*), pemuaian dan kerusakan minyak pelumas.

## Sistem Pendinginan Udara

Pada umumnya mesin sepeda motor didinginkan dengan sistem pendinginan udara.



**Gambar 9.15 Pendinginan pada mesin sepeda motor**

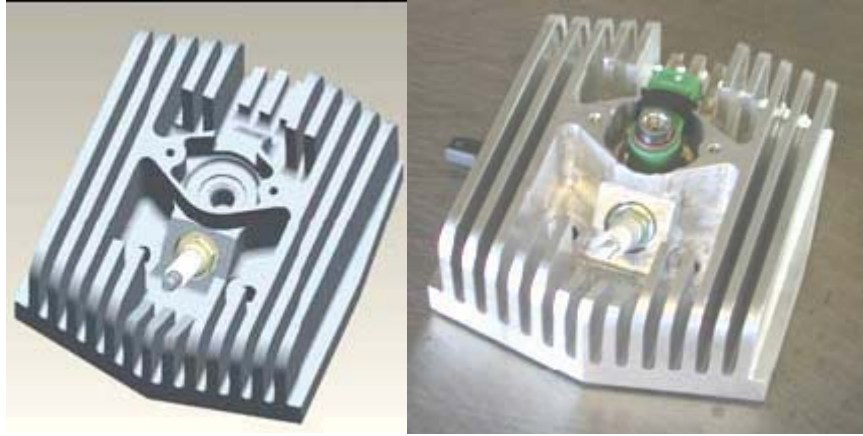
Dalam sistem pendinginan udara, sekeliling silinder dan kepala silinder diberi sirip-sirip pendingin guna memperbesar luas permukaan yang bersinggungan dengan udara pendingin yang dialirkan ke sekelilingnya. Panas yang timbul dari hasil pembakaran akan diambil oleh udara pendingin yang mengalir melalui sirip-sirip tersebut.

Sirip-sirip pada kepala silinder bisa disebut sebagai penghantar panas dari dalam mesin. Agar pemindahan panas dari sirip ke udara pendingin berlangsung dengan baik maka sirip-sirip harus dalam keadaan bersih dan tidak dilapisi kotoran yang akan mengurangi efek pendinginan. Untuk itu sebaiknya bersihkan kotoran-kotoran yang menempel pada sirip pendingin tersebut secara berkala. Gunakan skrap untuk melepas kotoran-kotoran yang menempel tersebut. Jika terdapat karet pada celah-celah sirip pendingin periksa kondisinya apakah karet tersebut masih baik digunakan, jika sudah rusak ganti dengan yang baru. Karet tersebut berfungsi untuk meredam getaran mesin akibat sirip-sirip pendingin tersebut.



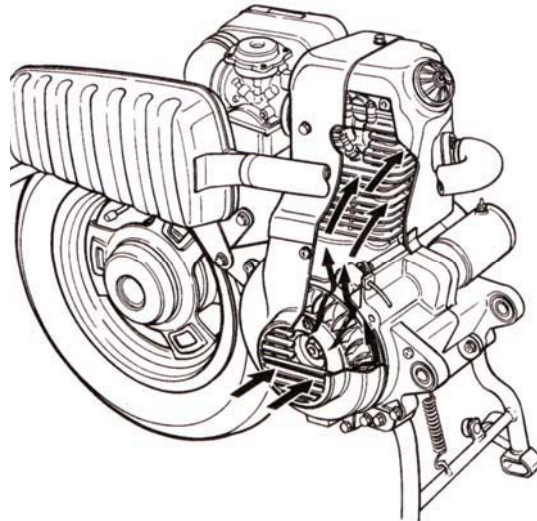
Sistem pendinginan udara ada dua macam:

1. Sistem pendinginan udara alamiah  
Merupakan sistem pendinginan dengan menggunakan aliran udara yang berembus melewati mesin sewaktu sepeda motor berjalan dengan laju.



**Gambar 9.16 Kepala silinder yang memiliki sirip-sirip untuk pendinginan udara**

2. Sistem pendinginan udara tekan  
Merupakan sistem pendinginan dengan menggunakan suatu alat semacam kipas angin, putaran kipas akan menekan angin, sehingga angin bersikulasi melalui sirip-sirip. Sistem ini tetap bisa digunakan walaupun sepeda motor dalam keadaan berhenti.



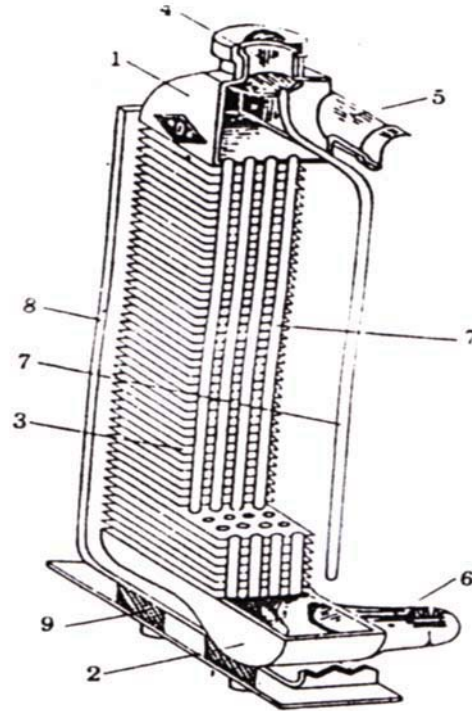
**Gambar 9. 17 Sistem pendinginan udara tekan**

## Sistem pendingin cairan

Selain sistem pendinginan udara juga ada sistem pendinginan dengan cairan.

Sistem ini terdiri dari :

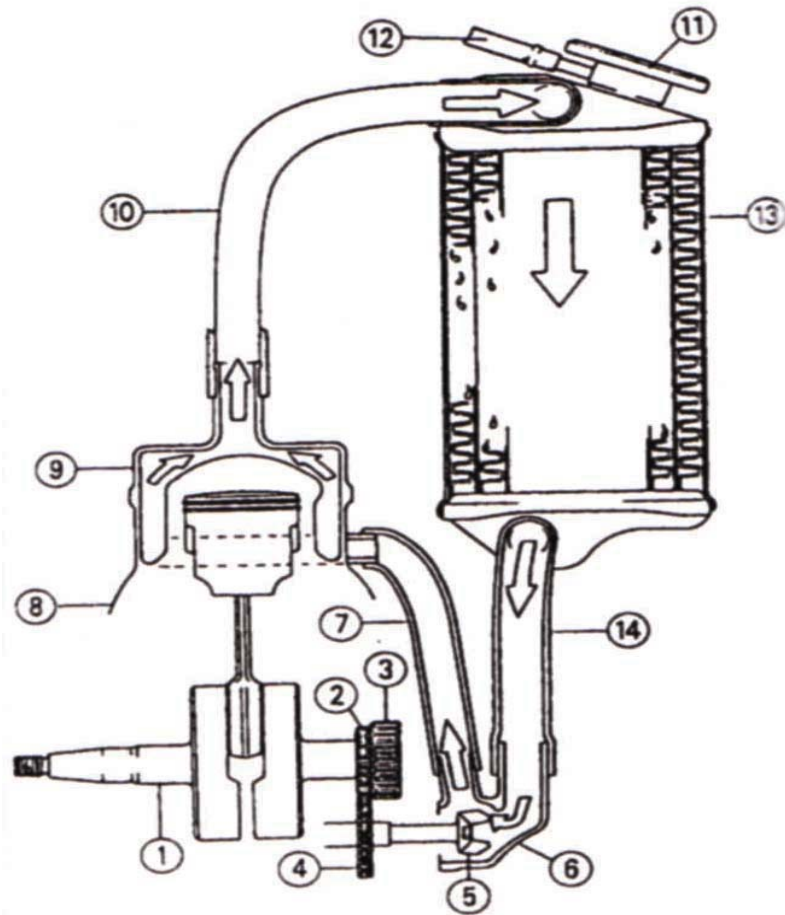
- Radiator (yang digunakan dengan kipas elektrik)
- Thermostaat
- Pompa air
- Tali kipas dan kipas radiator



**Gambar 9.18 Radiator**

Keterangan gambar radiator:

1. Tangki atas
2. Tangki bawah
3. Blok radiator
4. Lubang pengisi
5. Saluran air
6. Saluran air
7. Pipa uap
8. Ram penguat
9. Karet pegas untuk menahan baut radiator



- 1 Crankshaft
- 2 Water pump drive gear
- 3 Primary gear
- 4 Water pump driven gear
- 5 Water pump
- 6 Pump cover
- 7 Hose to engine
- 8 Cylinder
- 9 Cylinder head jacket
- 10 Radiator top hose
- 11 Pressure cap
- 12 Overflow hose to expansion tank
- 13 Radiator
- 14 Radiator bottom hose

**Gambar 9.19 Sistem pendingin cair pada mesin dua langkah**

## **Thermostaat**

Bila mesin terlalu panas atau terlalu dingin, maka mesin sepeda motor akan mengalami bermacam-macam gangguan.

Gangguan yang diakibatkan karena terjadinya kelebihan panas (*overheating*) pada mesin adalah sebagai berikut:

- a. Bagian atas piston dapat berubah bentuk apabila suhunya terlalu tinggi dan kehilangan kekuatannya. Sebagai contoh pada aluminium. Kekatannya akan hilang kira-kira sepertiganya pada suhu  $300^{\circ}\text{C}$  bila dibandingkan pada suhu normal.
- b. Gerakan komponen-komponen engine akan terhalang karena ruang bebas (*clearance*) semakin kecil disebabkan pemuaian dari komponen mesin yang menerima panas berlebihan.
- c. Akan timbul tegangan *thermal* yang dihasilkan oleh panas karena perubahan suhu dari suatu tempat ketempat lain. Sehingga silinder menjadi tidak bulat akibat deformasi *thermal*. Hal ini menyebabkan ring piston patah dan piston macet.
- d. Berpengaruh terhadap *thermal resistance* bahan pelumas. Jika suhu naik sampai  $250^{\circ}\text{C}$  pada alur ring piston, pelumas berusaha menjadi karbon dan ring piston akan macet (*Ring stick*) sehingga tidak berfungsi sebagaimana mestinya. Pada suhu  $300^{\circ}\text{C}$  pelumas cepat berubah menjadi hitam dan sifat pelumasnya turun, piston akan macet sekalipun masih mempunyai *clearance*.
- e. Terjadinya pembakaran yang tidak normal. Motor bensin cenderung untuk knock. Jika knock terjadi suhu naik pada piston dan terjadi pembakaran dini (*Pre Ignition* mudah terjadi).

Sebaliknya bila mesin terlalu dingin, gangguan yang terjadi yaitu:

- a. Pada motor bensin bahan bakar agak sukar menguap dan campuran udara bahan bakar-udara menjadi gemuk. Hal ini menyebabkan pembakaran menjadi tidak sempurna.
- b. Kalau pelumas terlalu kental, akan mengakibatkan mesin mendapat tambahan tekanan.
- c. Uap yang terkandung dalam gas pembakaran akan berkondensi pada suhu kira-kira  $50^{\circ}\text{C}$  pada tekanan atmosfer. Titik air akan menempel pada dinding silinder, hal ini akan mempercepat keausan silinder dan ring torak. Ini disebut sebagai keausan karena korosi pada suhu rendah.

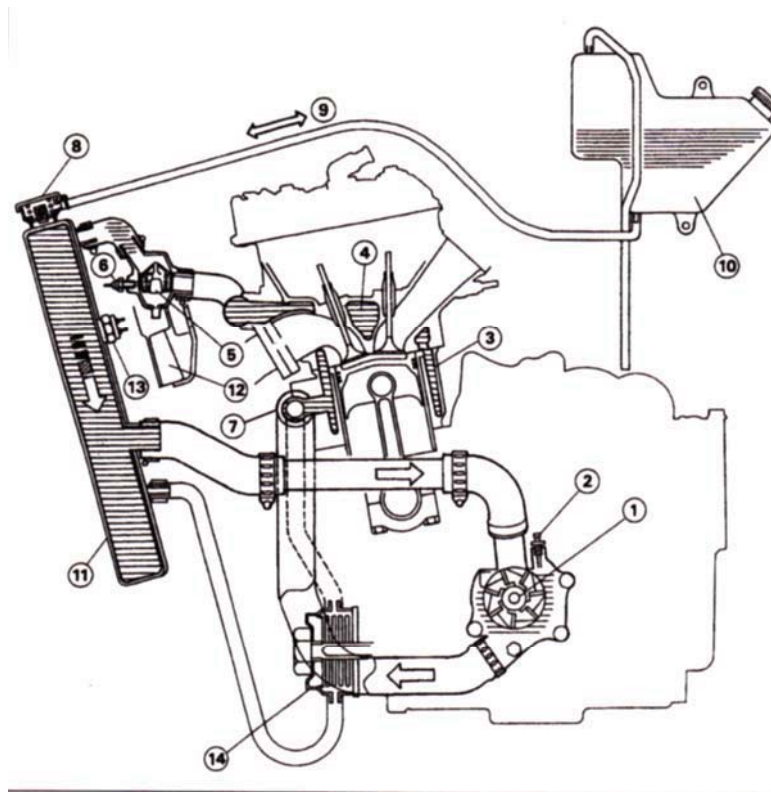
Untuk mengatasi gangguan-gangguan yang disebutkan tadi, digunakanlah thermostaat yang dirancang untuk mempertahankan temperatur cairan pendingin dalam batas yang diizinkan.

Antara lain dari cara memeriksa thermostaat yaitu: dengan cara memperhatikan sirkulasi air pendinginnya atau dengan menguji thermostaat dalam air panas.

Cara memeriksa thermostaat dengan memperhatikan sirkulasi air pendinginnya yaitu:

Hidupkan mesin:

1. Buka tutup radiator sebelum mesin mencapai suhu kerja. Perhatikan: Hati-hati membuka tutup radiator sebab kemungkinan udara pada radiator sudah bertekanan sehingga air dapat tersemprot keluar bersamaan dengan dibukanya tutup radiator.
2. Perhatikan bahwa pada saat mesin dingin belum terjadi aliran air radiator.
3. Amati terus aliran air. Jika mesin sudah panas seharusnya terjadi gerakan air mengalir. Jika tidak berarti thermostaatnya tidak bekerja. Perbaiki atau ganti thermostaatnya.



- |  |                            |                      |
|--|----------------------------|----------------------|
| 1 Water pump (driven off oil pump shaft) | 5 Thermostat               | 10 Expansion tank    |
| 2 Air bleed bolt                         | 6 Water temperature sensor | 11 Radiator          |
| 3 Cylinder jacket                        | 7 Coolant union            | 12 Cooling fan       |
| 4 Cylinder head jacket                   | 8 Pressure cap             | 13 Fan switch        |
|  | 9 Overflow hose            | 14 Oil cooler jacket |

**Gambar 9.20 Sistem pendingin cairan pada mesin empat langkah**

## **Pompa air**

Pompa air pada sistem pendinginan cair berfungsi untuk mengalirkan air dari radiator ke mantel-mantel pendingin pada blok mesin. Bekerjanya pompa air adalah oleh putaran mesin. Bekerja dan tidaknya pompa air dapat dilihat dari aliran air pada radiator.

Caranya:

- Buka tutup distributor
- Hidupkan mesin
- Perhatikan apakah ada gerakan aliran air dalam radiator. Jika ada gerakan aliran air dalam radiator berarti pompa air bekerja. Jika putaran mesin dipercepat seharusnya aliran air tersebut semakin deras.

Jika diperlukan membongkar dan memeriksa pompa air lakukan dengan langkah sebagai berikut:

- Keluarkan air pendingin sampai habis.
- Lepas baut baut pengikat pompa air, pemegang pompa air dan gasketnya.
- Lepas plat dudukan pompa air dan gasketnya.
- Lepas dudukan puli pompa air
- Keluarkan bantalan pompa, rotor dan perapat poros.
- Cuci semua bagian pompa kecuali bantalan dan perapat porosnya.
- Periksa seluruh komponen pompa air yang berkemungkinan berkarat, retak atau aus.
- Ukur kelonggaran antara sisi rotor dengan badan pompa. Besarnya lihat pada spesifikasi pabrik pembuatnya.
- Ganti gasket jika tegangan tali kipas antara 7 - 10 mm.
- Rakit kembali pompa air. Jangan sampai ada yang tertinggal sekecil apapun.

## **Tali kipas dan Kipas radiator**

Kipas radiator sangat penting artinya bagi sistem pendinginan cair. Sebab pada kondisi di mana mesin bekerja pada beban berat pendinginan cair oleh udara tidak mencukupi. Kipas radiator membantu mengalirkan udara ke dalam sirip-sirip radiator. Putaran kipas radiator dipengaruhi oleh tegangan tali kipasnya. Tali kipas yang kendur mudah selip sehingga putaran kipas kurang. Tali kipas yang terlalu tegang menyebabkan bantalan cepat rusak dan tali mudah putus.

Baik sistem pendinginan udara maupun sistem pendinginan cairan mempunyai kelebihan dan kekurangan.

Kelebihan sistem pendinginan udara:

- Tidak perlu disediakan secara khusus
- Tidak perlu komponen tambahan seperti radiator dan thermostaat
- Mudah perawatannya
- Tahan lama

Kekurangan sistem pendinginan udara:

- Kurang dapat mengendalikan panas
- Pada kondisi jalan mendaki pendinginan kurang

Kelebihan sistem pendinginan cairan:

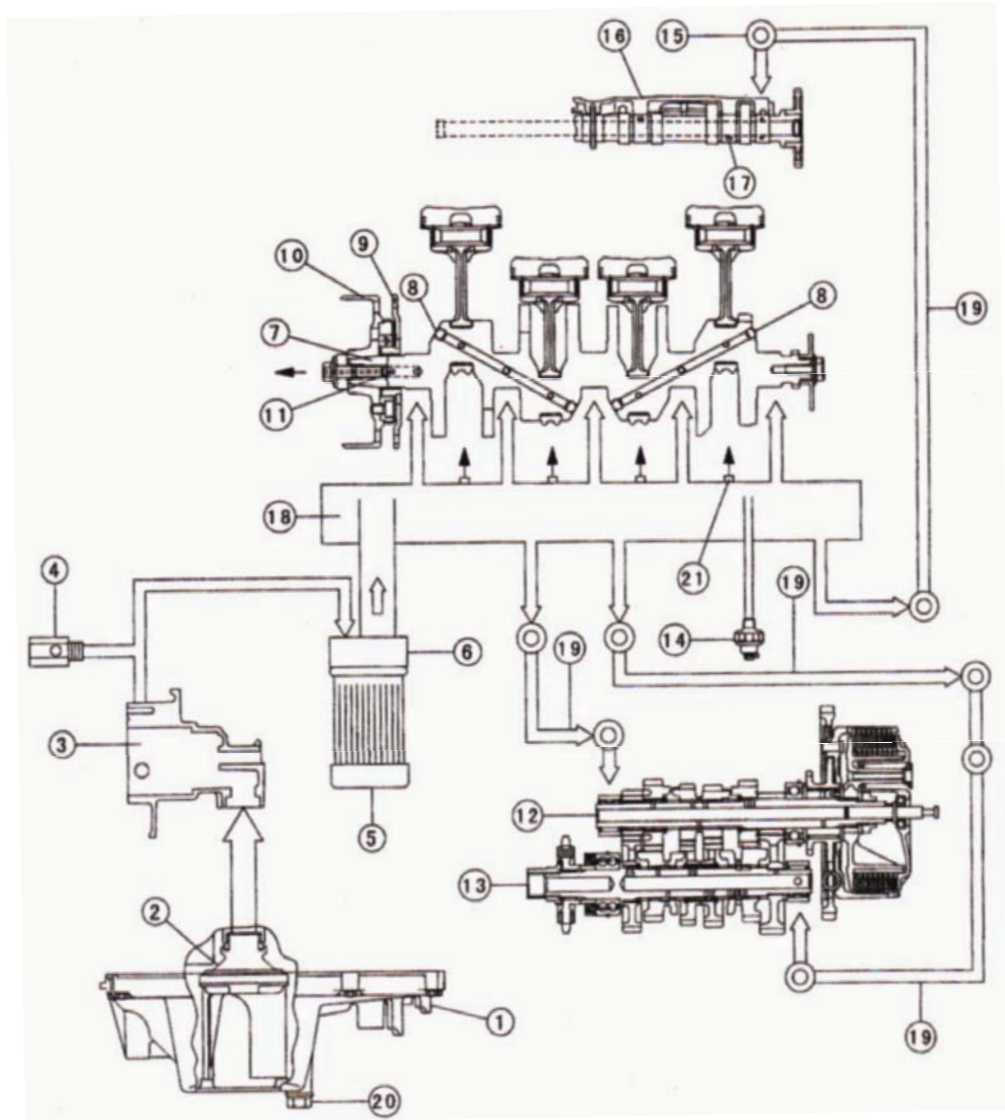
- Dapat mengendalikan panas dengan baik
- Pendinginan lebih efektif
- Dapat mengurangi kebisingan suara mesin

Kekurangan sistem pendinginan cairan:

- Bobot mesin bertambah
- Perlu komponen tambahan
- Perawatan lebih rumit

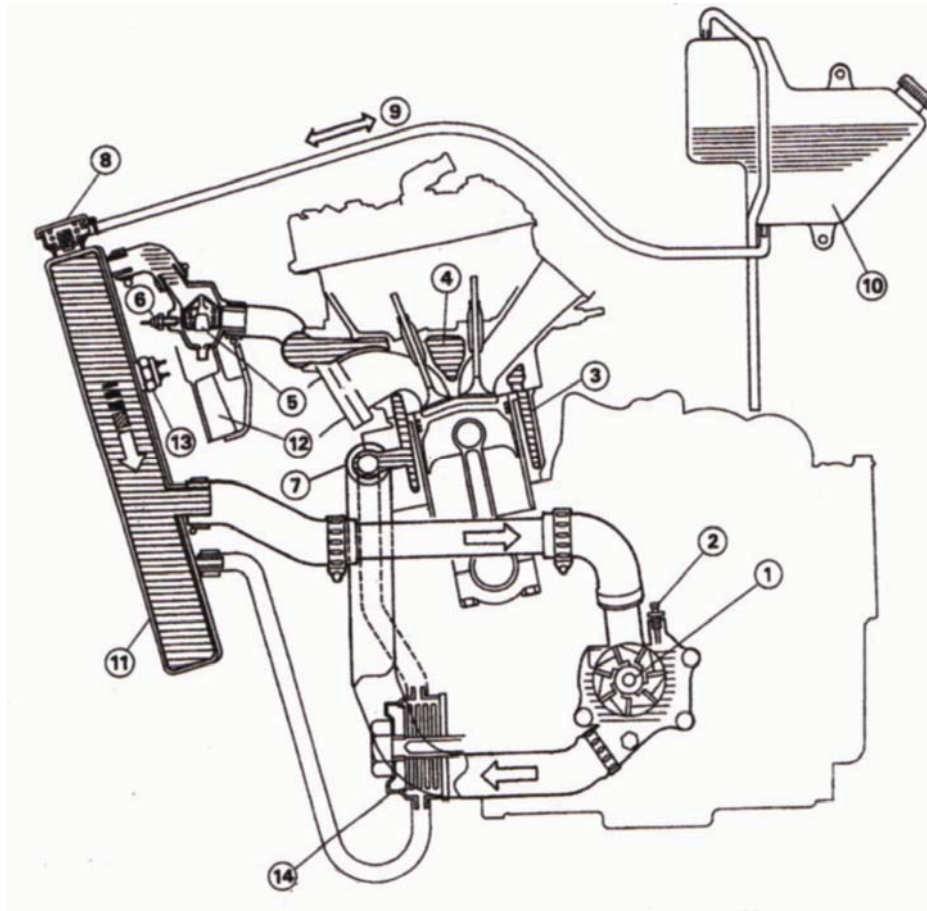
### SOAL –SOAL LATIHAN BAB IX

1. Apa yang dimaksud dengan pelumasan dan sebutkan fungsi pelumasan bagi sepeda motor!
2. Beri nama nomor-nomor yang tercantum pada bagian gambar dibawah ini:



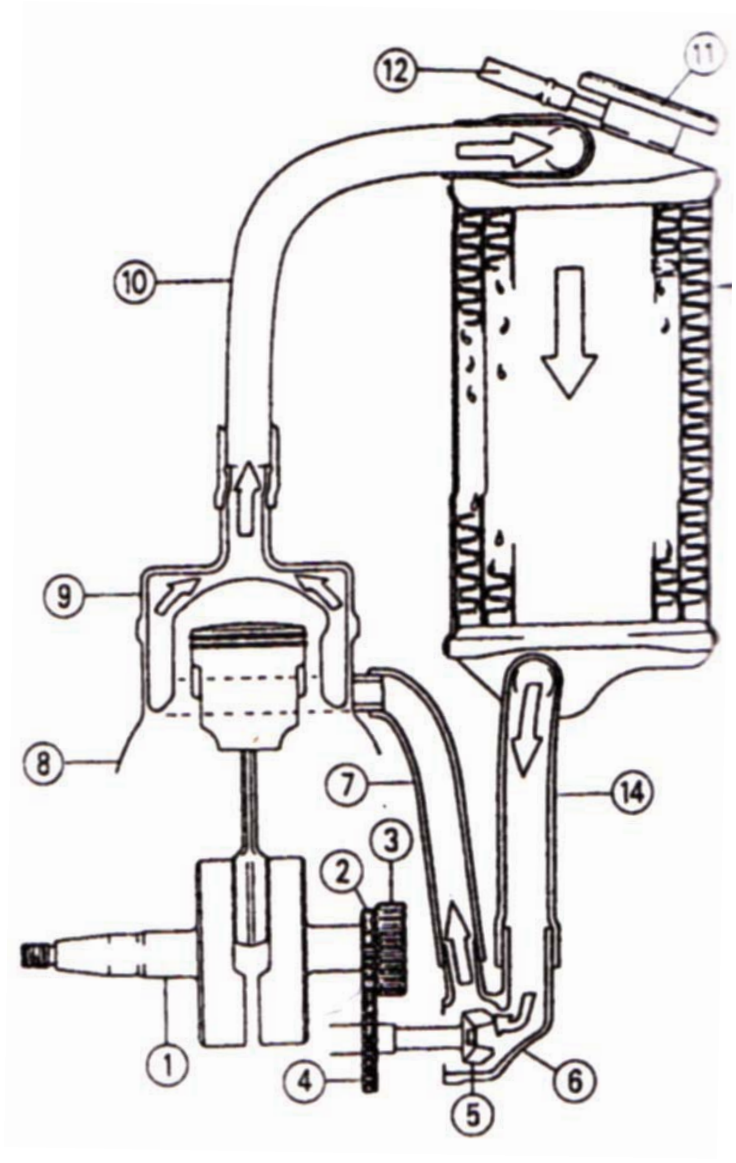


3. Ada 2 sistem penyimpanan pelumas pada sepeda motor empat langkah, sebutkan dan jelaskan keduanya!
4. Sebutkan sekurang-kurangnya 3 tipe dari pompa oli yang menekan oli pada sistim resirkulasi pelumasan apa beda diantara ke tiganya?
5. Berapa macam sistem pelumasan untuk sepeda motor dua langkah? Terangkan !
6. Sebutkan bagian-bagian dari mesin sepeda motor dua langkah yang memerlukan pelumasan, gambarkan sketsanya!
7. Beri nama bagian yang ditunjukkan oleh nomer-nomer yang tercantum pada gambar dibawah ini:



8. Apa fungsi sistem pendinginan pada mesin sepeda motor?
9. Sebutkan macam-macam sistem pendinginan pada sepeda motor dan jelaskan!
10. Apa keuntungan dan kelebihan dari masing-masing sistem pendinginan?

11. Beri nama bagian yang ditunjukkan oleh nomer-nomer yang tercantum pada gambar dibawah ini:

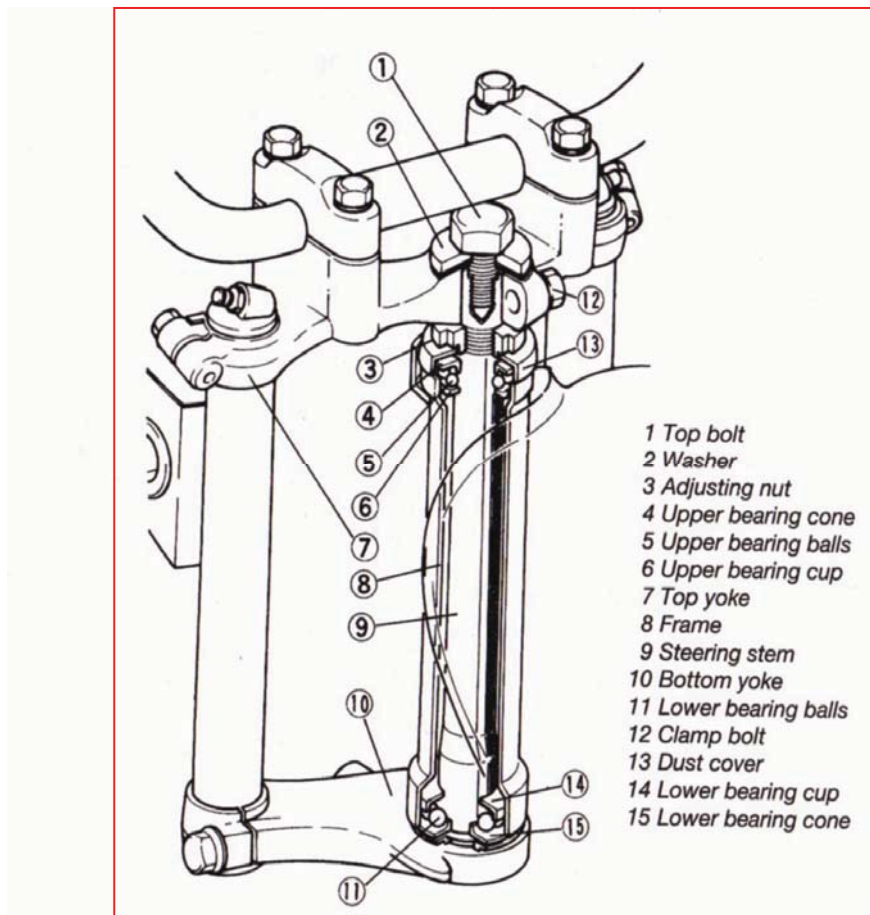


## BAB X

### KEMUDI, SUSPENSI DAN RANGKA

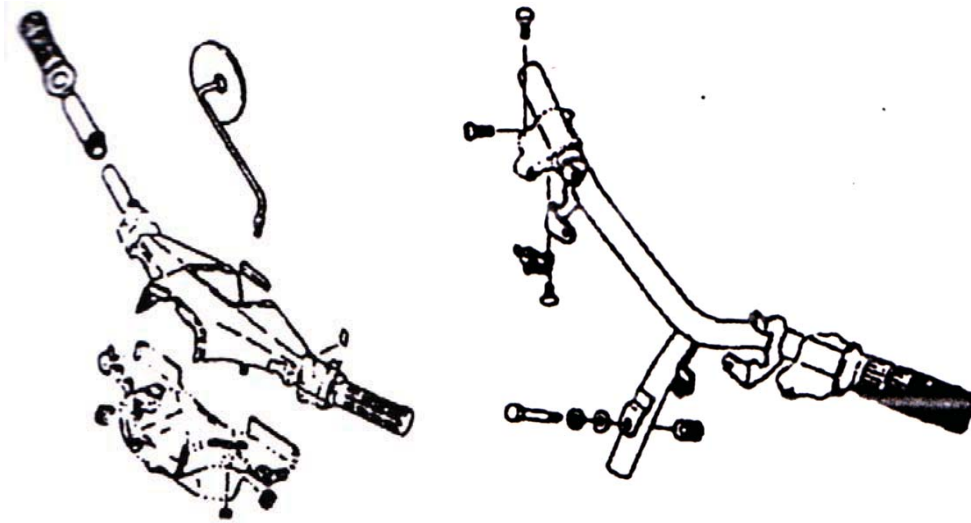
#### A. SYSTEM KEMUDI (STEERING SYSTEM)

Sistem kemudi berfungsi sebagai pengarah dan pengendali jalannya kendaraan sepeda motor. Sistem kemudi terdiri dari setang kemudi (handle bar/steering handle), kepala kemudi (steering head), batang kemudi (steering stem/steering tube), dan komponen-komponen pendukung lainnya.



Gambar 10.1 Tipe susunan steering head

Selain penampilan, panjang pendeknya stang kemudi merupakan unsur lain yang harus diperhatikan. Batang kemudi yang panjang akan ringan digerakkan, namun kendaraan menjadi tidak lincah. Sebaliknya batang kemudi yang pendek membuat gerakan kendaraan jadi lincah, namun berat untuk dikendalikan.



**Gambar 10.2 Contoh konstruksi batang kemudi**

## **B. SYSTEM SUSPENSİ (SUSPENSION SYSTEM)**

Sistem suspensi dirancang untuk menahan getaran akibat benturan roda dengan kondisi jalan. Selain itu, sistem suspensi diharapkan mampu untuk membuat "lembut" saat sepeda motor menikung, sehingga mudah dikendalikan. Dengan sistem suspensi juga, getaran akibat kerja mesin dapat diredam. Semua peran dan kegunaan sistem suspensi tadi, pada akhirnya dapat diambil kesimpulan bahwa dengan bekerjanya sistem suspensi, pada dasarnya adalah agar diperoleh kenyamanan dalam berkendara sepeda motor. Dengan demikian, gangguan pada sistem suspensi akan berpengaruh langsung kepada kenyamanan berkendara.

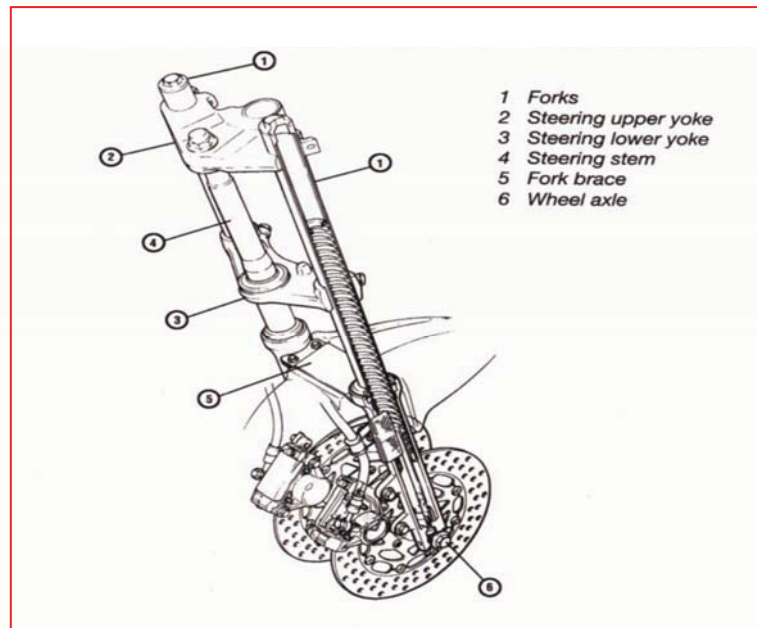
Suspensi pada sepeda motor biasanya bersatu dengan garpu (fork), baik untuk bagian depan maupun bagian belakang. Tetapi ada juga sebagian motor, suspensi belakang bukan sekaligus sebagai garpu belakang dan biasanya disebut sebagai monoshock (peredam kejut tunggal).

## 1. Suspensi Bagian Depan (Front Suspension)

Suspensi depan yang terdapat pada sepeda motor pada umumnya terbagi dua, yaitu:

- a. Garpu batang bawah (bottom link fork); jenis ini biasanya dipasang pada sepeda motor bebek model lama, vespa atau scooter.
- b. Garpu teleskopik (telescopic fork); merupakan jenis suspensi yang paling banyak digunakan pada sepeda motor.

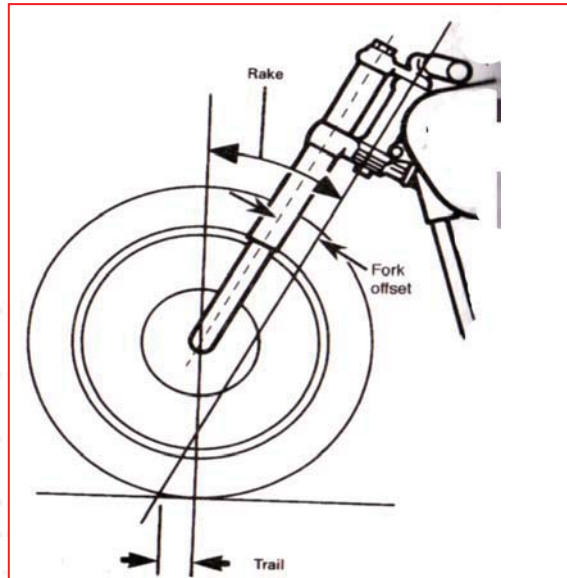
Suspensi teleskopik terdiri dari dua garpu (fork) yang dijepitkan pada steering yoke.



**Gambar 10.3** Salah satu jenis dari susunan fork telescopik

Garpu teleskopik menggunakan penahan getaran pegas dan oli (minyak pelumas) garpu. Pegas menampung getaran dad benturan roda dengan permukaan jalan dan oli garpu mencegah getaran diteruskan ke batang kemudi.

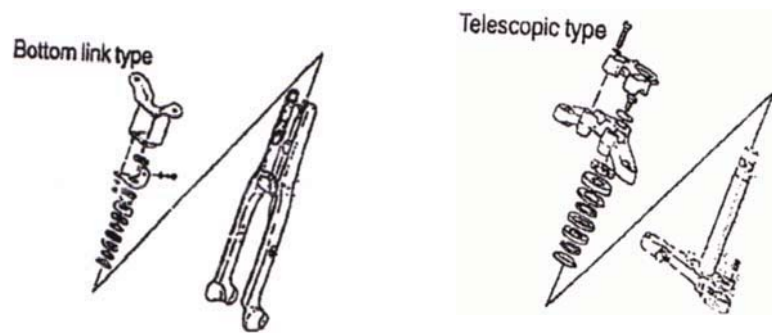
Garpu depan dari sistem kemudi (yang termasuk kedalam suspensi depan) fungsinya untuk menopang guncangan jalan melalui roda depan dan berat mesin serta penumpang. Oleh karenanya garpu depan harus mempunyai kekuatan, kekerasan yang tinggi, selain caster dan trail (kesejajaran roda depan) yang berpengaruh besar pada kestabilan mesin.



**Gambar 10.4 Caster, trail dan offset dari tipe susunan steering head**

Caster adalah sudut yang dibentuk pada pertemuan garis pipa Steering Head dan garis vertical melalui pusat As roda depan, sudutnya antara  $20^{\circ}$  -  $30^{\circ}$ . Sementara trail merupakan jarak antara pertemuan garis vertical melalui pusat as roda depan dengan tanah dan pertemuan garis melalui pipa steering head dengan tanah, jaraknya antara 60 – 100 mm. Caster dan trail harus ditentukan dengan memperhitungkan tujuan dan sifat-sifat sepeda motor dan suspensinya.

Sedangkan garpu dengan batang bawah mengandalkan kerja pegas, karet penahan, dan lengan ungkit untuk menahan getaran akibat benturan roda dan permukaan jalan.



**Gambar 10.5 Suspensi depan jenis bottom link dan telescopic**

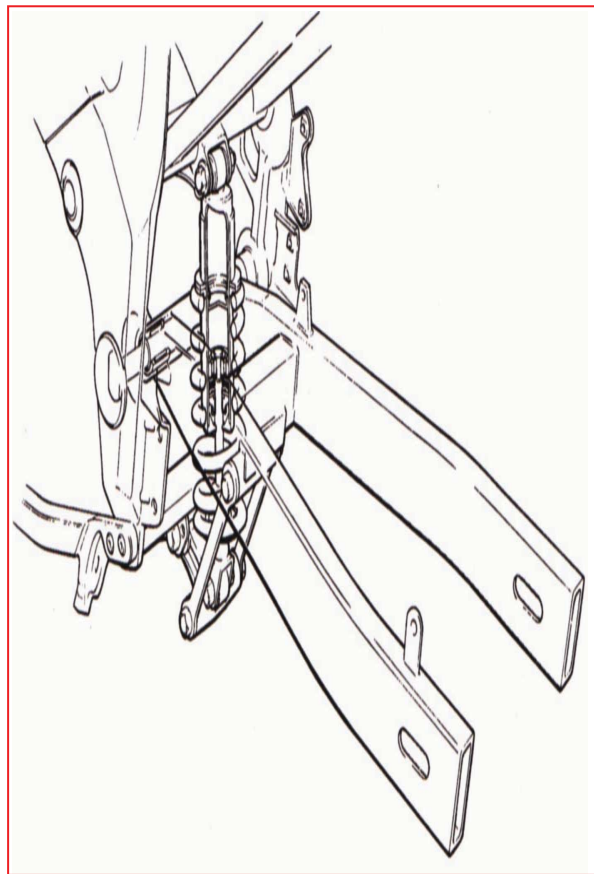
## 2. Suspensi Bagian Belakang (Rear suspension)

Generasi awal suspensi belakang pada sepeda motor adalah jenis plunger unit. Tipe ini tidak mampu mengontrol dengan nyaman roda belakang. Tidak seperti suspensi depan, suspensi belakang tidak mempunyai sistem steering (kemudi). Sistem ini hanya menopang roda belakang dan menahan guncangan akibat permukaan kondisi jalan.

Tipe suspensi belakang saat ini yang banyak digunakan adalah:

- a. Tipe Swing Arm
- b. Tipe Unit Swing

Konstruksi suspensi tipe swing arm adalah dua buah lengan yang digantung pada rangka dan ujung yang lain dari suspensi tersebut menopang roda belakang. Rancangan suspensi belakang tipe swing arm ditunjukkan oleh gambar 10.6 berikut.

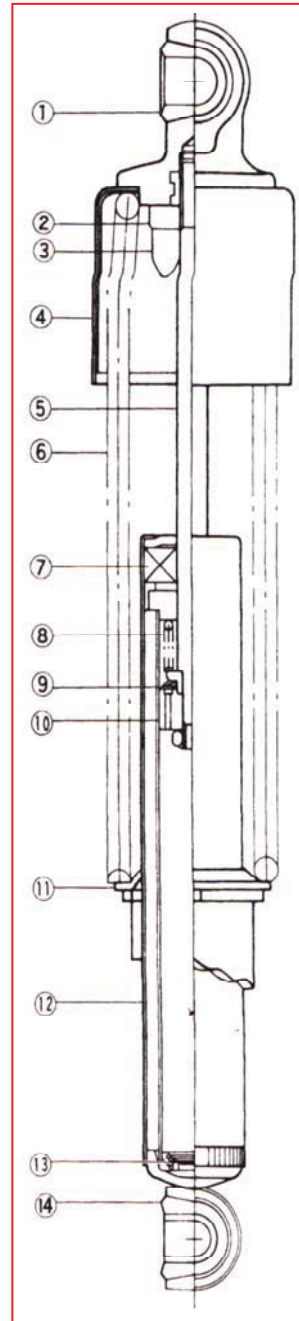


**Gambar 10.6** Disain suspensi belakang tipe swing arm dari paduan Aluminium

Cushion unit/shock absorber (peredam kejut) diletakkan antara ujung belakang dari lengan dan rangka (frame).

Keterangan gambar:

1. Upper mounting eye
2. Nut
3. Rubber stop
4. Shroud (decorative only)
5. Damper rod
6. Spring
7. Oil seal
8. Inner spring
9. Damper valve
10. Damper piston
11. Spring seat
12. Damper body
13. Compression valve
14. Lower mounting eye



**Gambar 10.7 Bagian dari komponen shock absorber**



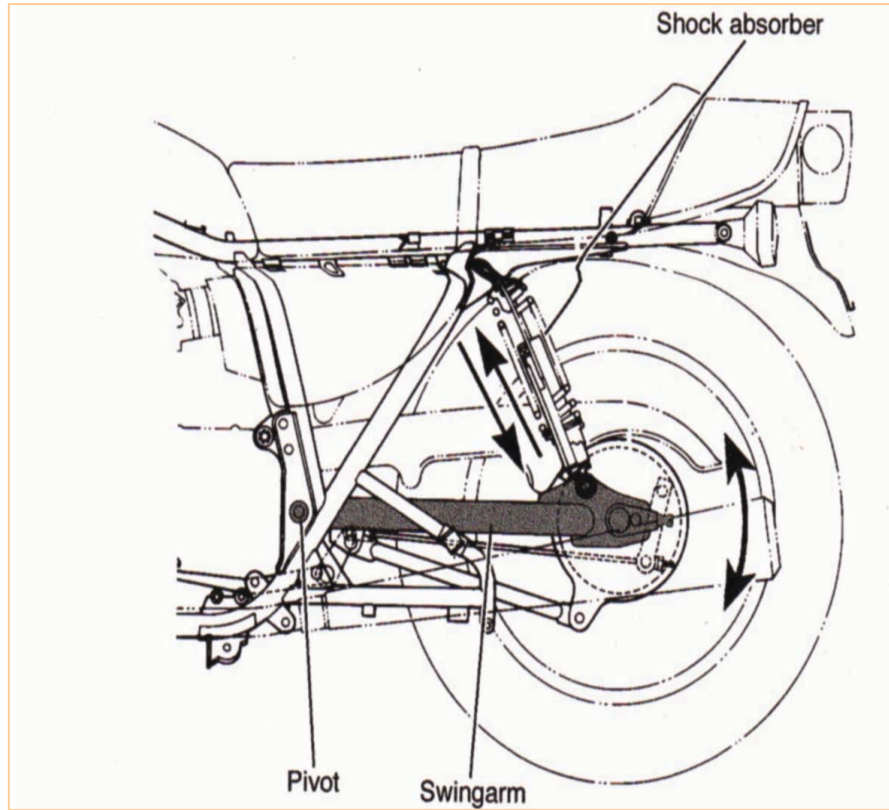
Getaran pada sepeda motor yang disebabkan oleh permukaan jalan yang tidak rata perlu diredam untuk mengurangi kejutan-kejutan akibat gerak pegas. Komponen yang berfungsi sebagai peredam kejut tersebut adalah sok breker. Oleh sok breker gerak ayun naik turun badan sepeda motor diperlambat sehingga menjadi lembut dan tidak mengejut. Itulah sebabnya sok breker disebut juga sebagai peredam kejut.

Sok breker terdiri atas sebuah tabung yang berisi oli. Di dalam tabung tersebut terdapat sebuah katup yang berfungsi untuk mengatur aliran oli. Perlambatan gerak ayun badan sepeda motor terjadi karena aliran oli di dalam tabung sok breker terhambat oleh katup. Hal ini disebabkan karena lubang katup yang sempit. Jika jumlah oli dalam tabung kurang maka kerja sok breker menjadi tidak baik. Dalam hal ini sok breker tidak bisa meredam kejutan. Apabila kerja sok breker sudah tidak baik maka sebaiknya sok breker tersebut diganti. Penggantian sok breker dianjurkan sepasang sekaligus meskipun sok breker yang satunya tidak rusak. Hal ini dimaksudkan untuk menyamakan tekanan sehingga sepeda motor tetap seimbang, tidak seperti berat sebelah/miring. Untuk menentukan apakah sok breker bekerja dengan baik atau tidak bukanlah hal yang sulit. Biasanya sepeda motor yang sok brekernya sudah rusak menjadi tidak enak dikendarai.

Kerusakan sok breker umumnya disebabkan oleh kebocoran oli. Hal ini bisa dilihat pada tabung sok brekernya. Jika tabung sok breker selalu basah oleh rembesan oli maka hal itu berarti sok breker telah bocor. Sok breker harus diganti jika sudah tidak baik kerjanya.

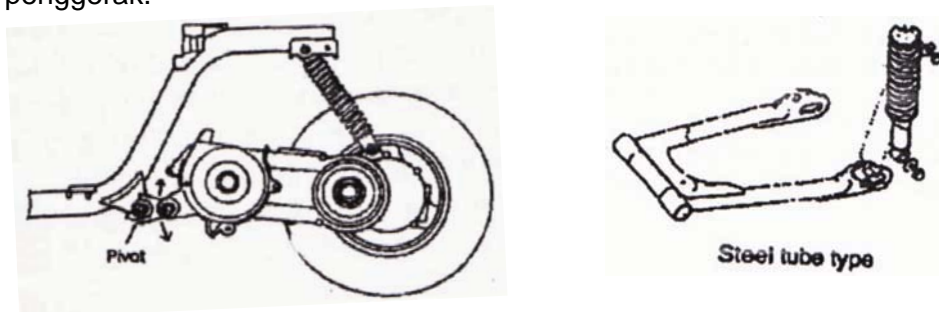
Pemeriksaan dan perawatan:

1. Jika selama sepeda motor dikendarai dan kadang sepeda motor oleng kesalah satu sisi tanpa sebab yang jelas maka ada kemungkinan salah satu dari sok brekernya rusak. Periksa keadaan sok brekernya. Jika terdapat rembesan oli pada tabungnya maka hal itu berarti bahwa sok breker bocor sehingga tekanannya tidak sama. Kedua sok breker harus diganti.
2. Jika selama sepeda motor dikendarai pemegasannya terasa tidak nyaman tetapi tekanan ban normal, tidak terlalu keras, mungkin disebabkan oleh sok brekernya yang tidak bekerja. Periksa semua sok brekernya. Jika salah satu sok breker rusak, ganti keduanya. Untuk pemeriksaan sok breker, tekanlah sepeda motor tersebut ke bawah dan kemudian lepaskan tekanan tersebut secara mendadak. Jika sepeda motor melenting dengan cepat bagian badannya dan berayun-ayun maka kemungkinan besar sok brekernya sudah tidak bekerja. Sok breker sepeda motor tersebut harus diganti.
3. Periksa keadaan pegas suspensinya. Ukur panjang pegas dalam keadaan pegas terlepas. Jika panjang pegas melebihi ketentuan, pegas harus diganti.



**Gambar 10.8 Susunan dasar dari swingarm dan shock absorber**

Konstruksi tipe unit swing adalah mesin itu sendiri yang bereaksi seperti lengan yang berayun. Jadi mesin tersebut yang berayun. Umumnya suspensi tipe unit swing dipakai pada sepeda motor yang mempunyai penggerak akhirnya (final drive) memakai sistem poros penggerak.



**Gambar 10.9 Suspensi jenis unit swing dan swing arm**

### C. RANGKA (FRAME)

Ditinjau dari segi struktur atau bentuk rangka mempunyai fungsi antara lain harus mampu menempatkan dan menopang mesin, transmisi, suspensi dan sistem kelistrikan, serta komponen-komponen lain yang ada dalam sepeda motor. Oleh karena itu rangka sebaiknya kuat dan kaku tapi ringan. Sedangkan jika ditinjau dari segi geometri, rangka harus sesuai dengan geometri yang diinginkan sistem kemudi dan suspensi. Rangka juga harus mampu menjaga roda tetap sejajar lurus antara depan dan belakang.

Bahan utama rangka sepeda motor adalah plastik dan logam. Bagian rangka yang terbuat dari plastik misalnya penahan angin, penutup rangka dan pelindung roda. Sedangkan bagian utama yang terbuat dari logam, misalnya rangka utama, kemudi, lengan ayun dan dudukan mesin.

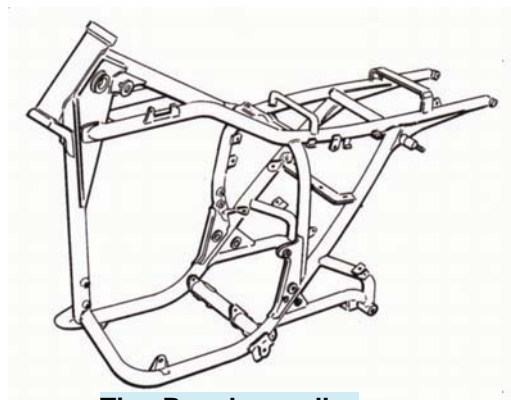
Teknologi rangka sepeda motor dapat dikatakan tidak mengalami perkembangan yang pesat. Sejak dulu konstruksi rangka relatif sama. Bentuk komponen rangka pada dasarnya ada tiga macam, yaitu silinder (contohnya penghubung rangka dan poros kemudi), persegi (contohnya lengan ayun), dan plat (contohnya dudukan jok).

Rangka berkaitan erat dengan bodi. Oleh karena itu bentuk rangka mempengaruhi bentuk bodi motor. Kalau terjadi kerusakan pada rangka, maka akan menimbulkan kerusakan pada bodi juga karena bodi menempel pada rangka.

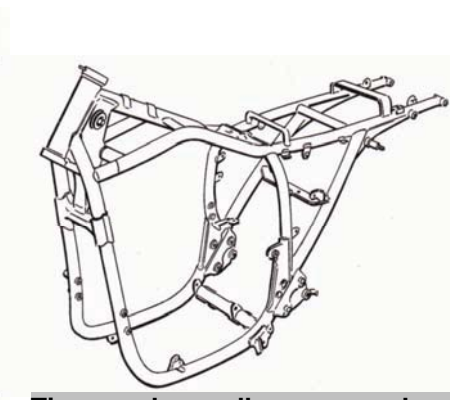
Tipe-tipe rangka antara lain:

1. Rangka bak (cradle frames)
2. Rangka tipe trellis (terali)
3. Rangka tipe balok penyeimbang (beam)
4. Rangka tipe spine

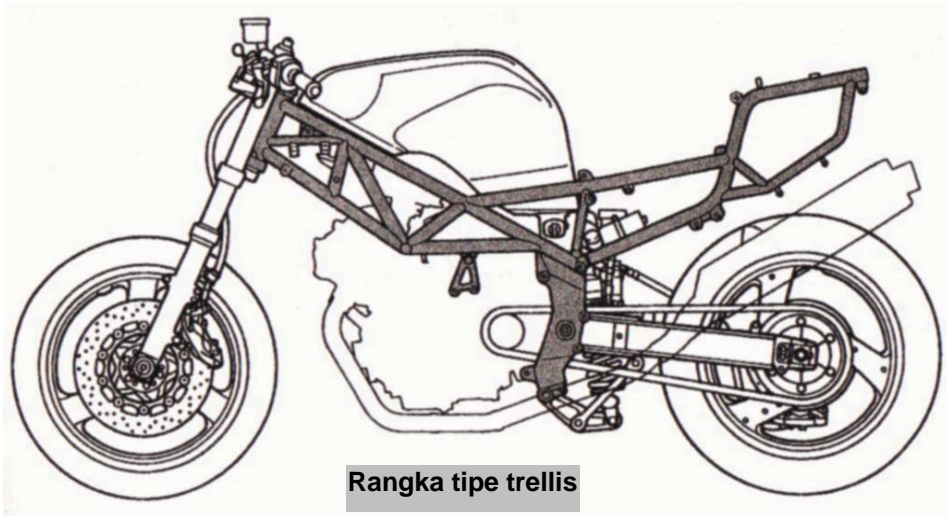
Ke empat tipe rangka diatas di tunjukkan oleh gambar berikut ini:



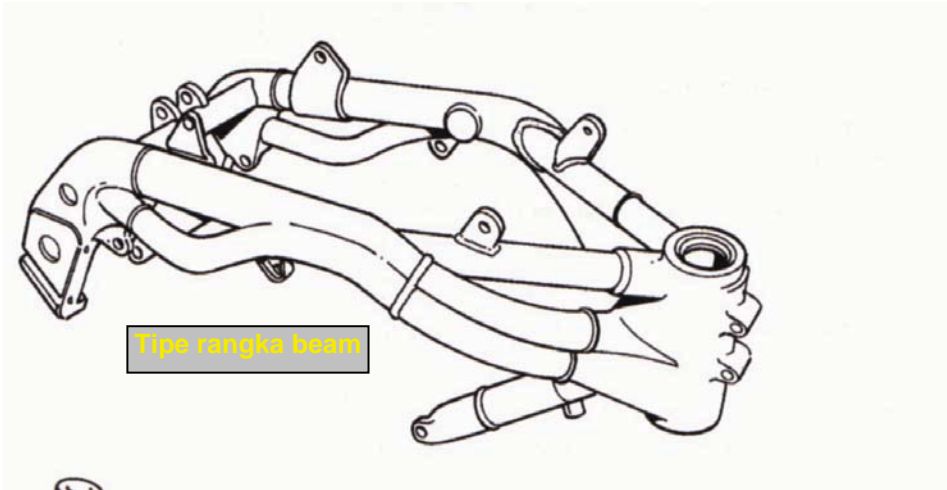
Tipe Rangka cradle



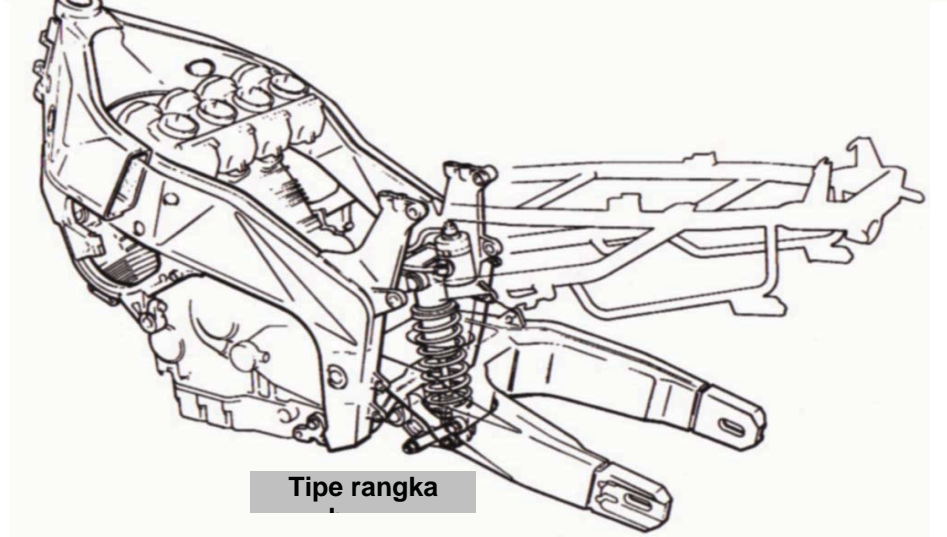
Tipe rangka cradle yang rangkap



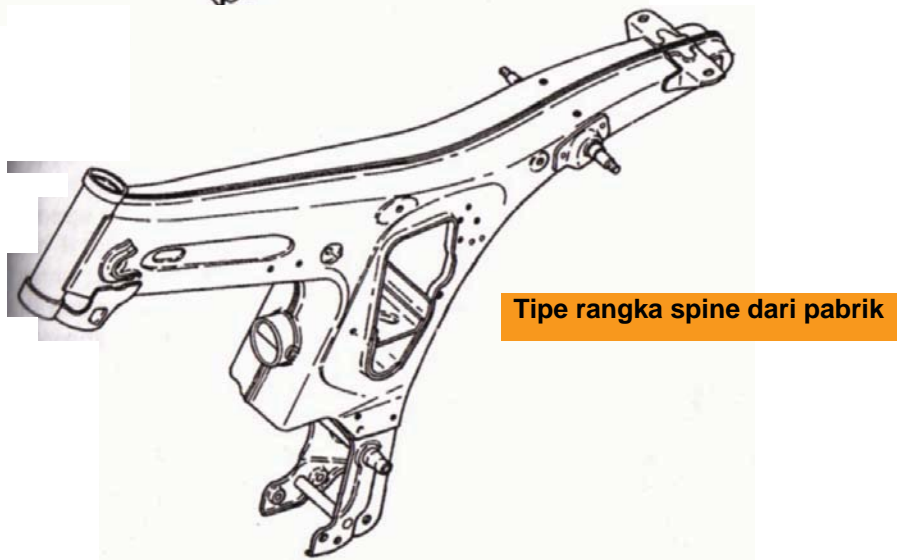
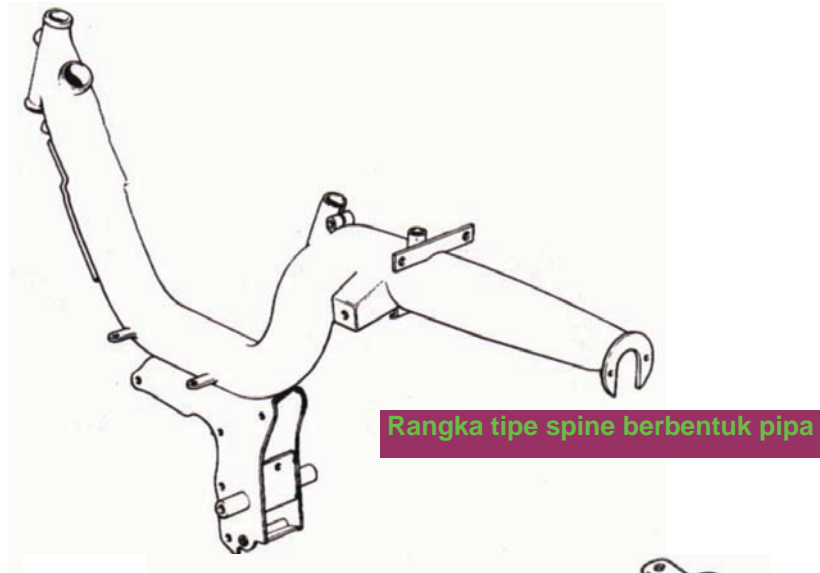
Rangka tipe trellis



Tipe rangka beam



Tipe rangka



**Gambar 10.10 Tipe-tipe rangka sepeda motor**

### **SOAL –SOAL LATIHAN BAB X**

1. Sebutkan fungsi dari system kemudi!
2. System suspensi terbagi berapa, jelaskan masing-masingnya!
3. Sebutkan tipe suspensi bagian depan dan berikan penjelasan masing-masingnya!
4. Sebutkan tipe suspensi bagian belakang dan terangkan masing-masingnya!
5. Sebutkan perbedaan dari masing-masing jenis rangka yang anda kenal, sekurang-kurangnya 4 jenis rangka!

## **BAB XI**

### **PERALATAN BENGKEL**

Bagi lulusan sekolah SMK adalah menjadi keharusan untuk mampu bekerja atau malah bisa menciptakan peluang kerja sendiri. Setelah membaca, mempelajari, memahami, mendalami dan mempraktekkan apa isi dari buku teknologi sepeda motor ini, dengan didampingi oleh guru praktek, instruktur praktek saat prakerin (praktek kerja industri) diharapkan peserta didik mampu mengaplikasikannya berupa kemampuan kerja. Banyak macam pekerjaan yang bisa timbul dari bidang ini, antara lain bekerja menjadi:

1. Teknisi pencucian –pemasangan asesoris sepeda motor  
Dengan area kemampuan seperti:
  - Kompeten untuk melepas dan memasang asesoris sepeda motor
  - Kompeten untuk mencuci sepeda motor
  - Kompeten untuk menyalon sepeda motor
2. Teknisi bengkel tune-up sepeda motor/perusahaan  
Dengan area kemampuan seperti:
  - Kompeten untuk melepas kepala silinder, menilai komponen-komponennya serta merakit kepala silinder.
  - Kompeten merakit dan memasang sistem rem berikut komponen-komponennya.
  - Kompeten untuk mengganti rantai
  - Kompeten untuk memperbaiki sistim start
3. Teknisi bengkel tambal ban  
Dengan area kemampuan seperti:
  - Kompeten untuk mengidentifikasi kontruksi jenis roda dan system pemasanganya
  - Kompeten untuk melepas roda-roda
  - Kompeten untuk pemeriksaan roda dan pemasangannya
  - Kompeten untuk memasang roda
  - Kompeten untuk membongkar, memasang dan mengganti ban dalam dan ban luar
  - Kompeten untuk memeriksa ban dalam dan luar untuk menentukan perbaikan
  - Kompeten untuk melaksanakan perbaikan ban dalam.

4. Teknisi dealer sepeda motor/bengkel besar/perusahaan  
Dengan area kemampuan seperti:
- Kompeten untuk menentukan mana sepeda motor yang punya performance baik dan motor yang performancenya tidak baik
  - Kompeten untuk menggunakan dan memelihara alat ukur
  - Kompeten untuk melepas kepala silinder, menilai komponen-komponennya serta merakit kepala silinder
  - Kompeten untuk memperbaiki dan melakukan overhaul komponen sistem bahan bakar bensin
  - Kompeten untuk melakukan overhaul engine dan menilai komponen-komponennya, memeriksa toleransi serta melakukan prosedur pengujian yang sesuai
  - Kompeten untuk melakukan overhaul kopling manual dan otomatis berikut komponen-komponennya
  - Kompeten melakukan overhaul sistem transmisi manual
  - Kompeten merakit dan memasang sistem rem berikut komponen-komponennya
  - Kompeten untuk memeriksa sistem kemudi
  - Kompeten untuk memeriksa sistem suspensi
  - Kompeten untuk mengganti rantai/chain
  - Kompeten untuk memperbaiki instrumen dan sistem pengapian
  - Kompeten untuk memperbaiki sistem pengisian
  - Kompeten untuk memasang, menguji dan memperbaiki sistem penerangan dan wiring

Untuk memulai suatu pekerjaan perbengkelan sepeda motor, baik itu bengkel skala kecil ataupun sedang, bahkan mungkin besar, perlu kiranya setiap orang mengenal dan menyiapkan kunci-kunci yang dibutuhkan untuk memberi pelayanan pada perbengkelan. Selain keterampilan berbengkel, menentukan kunci yang mana yang pas dipakai untuk pelayanan di perbengkelan adalah juga suatu keahlian yang dibutuhkan seorang montir bengkel, keahlian ini bisa didapat dari teori ilmu dan pengetahuan yang didapat dari sekolah dan adalah penting untuk mendapatkan ilmu pengetahuan melalui pengalaman kerja bagi seorang calon pekerja bengkel. Berikut ini beberapa kunci dan peralatan yang biasa dipakai dan dibutuhkan di bengkel sepeda motor:



## 1. Peralatan untuk Keselamatan Kerja



Safety pendengaran:  
Di bengkel yang bising, alat ini diperlukan agar telinga tidak mengalami polusi suara (mengatasi suara bising)

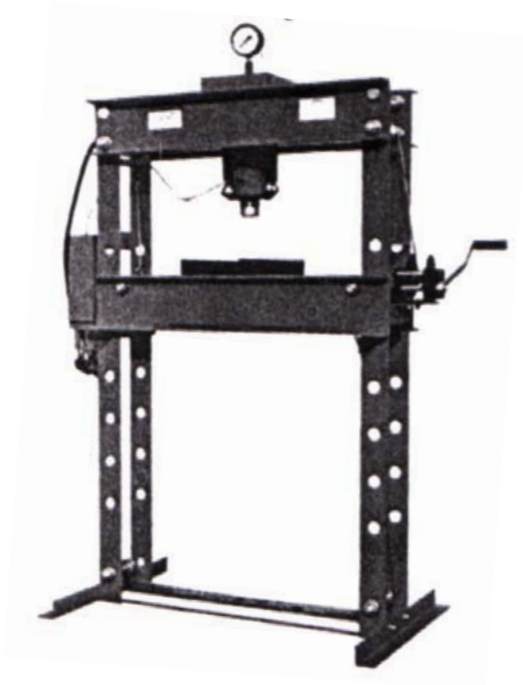


Bike life: digunakan untuk mengangkat sepeda motor yang akan di perbaiki atau diperiksa, dengan adanya bike life ini, akan lebih memudahkan pekerja untuk mengerjakan bagian-bagian bawah dari sepeda motor dan sikap tubuh pekerja juga akan lebih baik, sehingga pekerja tidak mudah lelah ataupun sakit leher dan punggungnya.

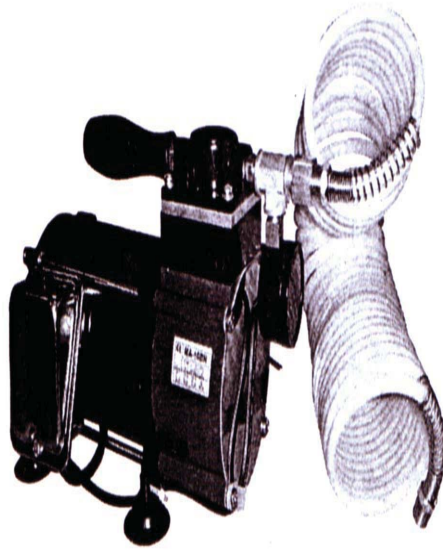


Sepatu pengaman:  
Untuk safety dalam  
bekerja

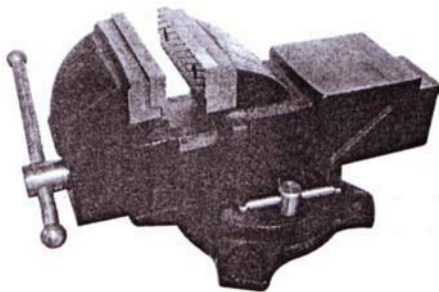
## 2. Alat Bantu Pekerjaan



Hydraulic press:  
Alat untuk  
mempres blok  
piston, press klahar.



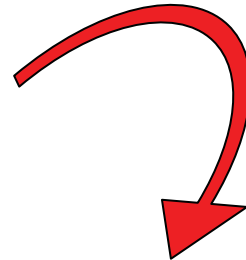
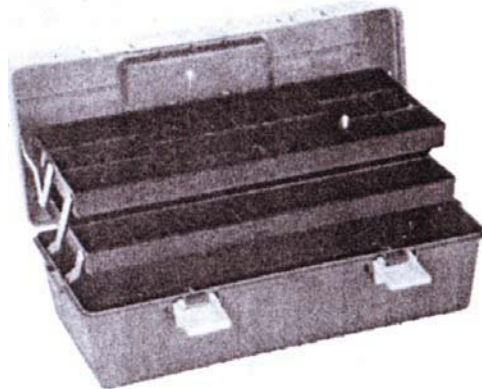
Compressor udara: digunakan untuk menghasilkan udara yang bertekanan, udara ini bisa untuk angin sepeda motor ataupun untuk proses pembersihan knalpot sepeda motor 2 langkah.



Ragam: untuk membuka baut yang doll, atau untuk pegangan ketika akan memotong suatu bahan



Trolley untuk letak kunci atau rak kunci: dipakai untuk meletakkan kunci-kunci atau peralatan bengkel lainnya yang mungkin diletakkan disini, terutama yang rutin dipakai.



Kotak kunci dari plastic 17": merupakan kotak plastic untuk meletakkan kunci-kunci yang sirkulasi pemakaiannya lebih sering atau kunci-kunci yang sering dipakai dan tidak berupa set kunci seperti tang, obeng, dsb

Palu: digunakan untuk memukul seperti memukul bagian sepeda motor yang sudah susah untuk dibuka secara normal, hal ini bisa terjadi bila bagian tersebut sudah aus bautnya.

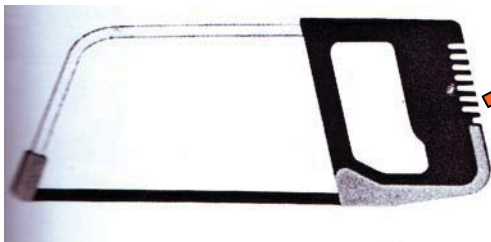




Alat untuk mengukur pengapian



Kaleng penyemprot oli pelumas: digunakan untuk menyemprotkan oli pelumas seperti pada bagian rantai, bagian mesin yang harus dilumasi.



Gergaji besi kecil: digunakan untuk memotong, seperti memotong bagian yang sulit dibuka secara normal sehingga akhirnya harus dipotong

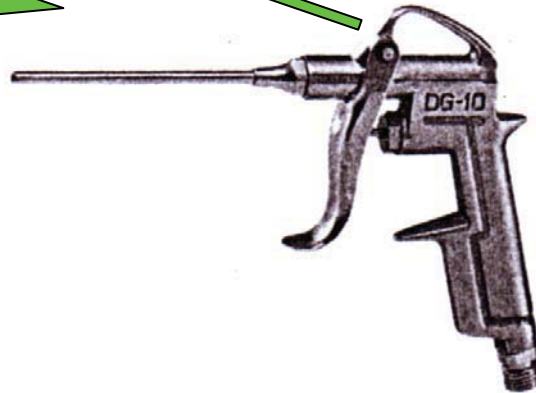
Sikat besi: untuk membersihkan kotoran yang menempel pada mesin motor





Alat pemompa dan pengurangan tekanan angin di ban: terdiri dari manometer sebagai pengukur tekanan angin ban yang dipompakan serta bisa dipakai untuk mengurangi tekanan kebatas yang diinginkan (kebatas maximal tekanan ban)

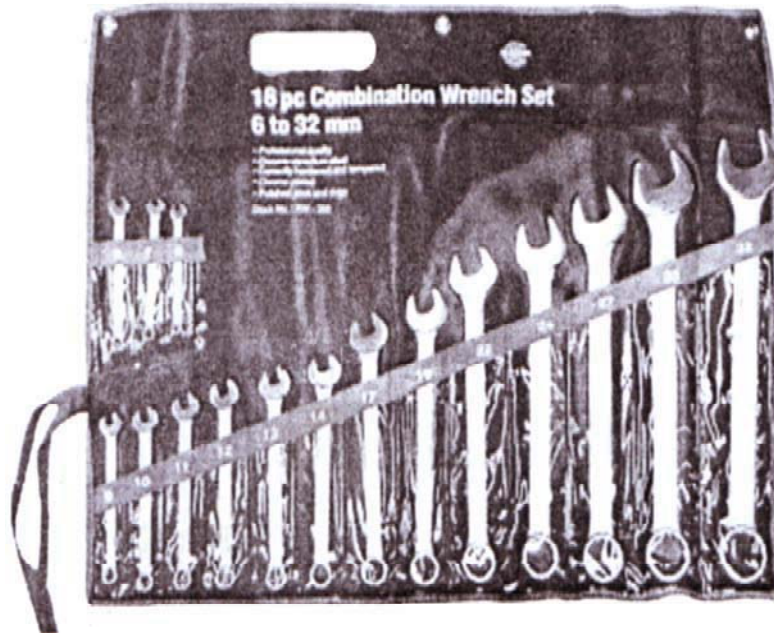
Air duster: kegunaanya untuk membersihkan kotoran pada bagian mesin, seperti kotoran pada mesin yang telah dibongkar dan akan dipasang, terutama digunakan untuk membersihkan bagian mesin dari pasir, debu, partikel yang mungkin menempel



### 3. Kunci-kunci



Tang: untuk membuka baut yang longgar dan untuk memegang baut yang panas



Combination wrench set (kunci pas): digunakan untuk membuka baut dan memasang baut



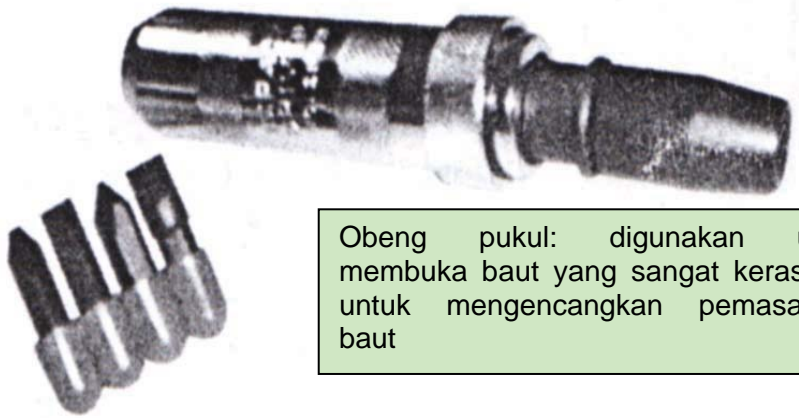
Feeler : untuk mengukur (menstel klep), pengukur kerenggangan klep dan busi



1/4" Drive sockets set (kunci socket): Digunakan untuk membuka baut-baut yang sukar di buka dengan kunci pas atau kunci wrench



Pahat: digunakan untuk membuka baut yang telah aus dan sulit untuk dibuka dengan kunci yang semestinya.



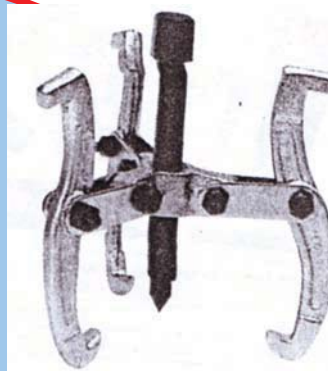
Obeng pukul: digunakan untuk membuka baut yang sangat keras dan untuk mengencangkan pemasangan baut





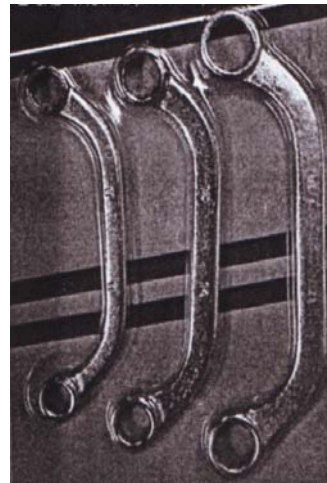
Puller dengan 2 gigi penjepit

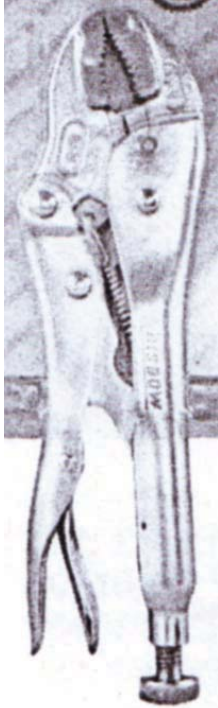
Puller: digunakan untuk mencabut benda yang susah untuk dikeluarkan, seperti klahar, bagian-bagian yang di press.



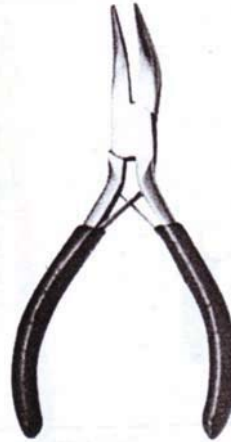
Puller dengan 3 gigi penjepit

Kunci wrench untuk mengatasi gangguan: digunakan untuk membuka baut yang jauh jangkauan karenanya sulit dijangkau dengan kunci pas

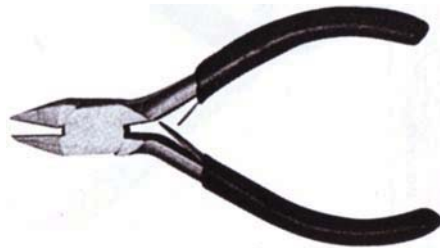




Tang pengunci: digunakan untuk menjepit ataupun membelokkan benda yang sedang di pegangnya



Tang ini digunakan untuk memasang spie



Tang potong: digunakan untuk memotong kabel

#### 4. Perawatan Dan Pemeliharaan Peralatan Perbengkelan

Peralatan perbengkelan baik itu peralatan keselamatan kerja maupun alat bantu yang digunakan serta kunci-kuncinya penting untuk dipelihara dan dirawat. Pemeliharaan diperlukan untuk mencegah rusak-an dari alat. Pemeliharaan bisa berupa:

1. Pembersihan setelah alat dipakai
2. Meletakkannya di tempat yang semestinya (terlindung dari air hujan dan cahaya matahari yang terik)

Sementara itu untuk merawatnya perlakuan yang harus diberikan antara lain:

1. Membersihkannya secara berkala (dari debu dan karat)
2. Menservisnya secara berkala (agar alat selalu siap pakai dan dalam kondisi baik)

Alat-alat bengkel bagi pebengkel pemula bisa dibeli secara berangsur-angsur tergantung dari modal yang dimiliki, karena untuk membeli alat-alat tersebut secara lengkap akan sangat menguras keuangan.

Bagi orang yang punya tekad kuat mendirikan sebuah bengkel sederhana sebagai permulaan baik juga untuk dilakukan, karena dari pengalaman dan pengamatan penulis banyak bengkel sepeda motor yang bermula dari kondisi seperti itu, yang penting kualitas kerja dan cara menghadapi konsumen yang paling perlu diperhatikan. Pekerjaan yang bersih, rapi dan menyelesaikan permasalahan yang dihadapi konsumen bisa menjadi daya tarik utama dari pekerjaan berbengkel, apalagi dengan pelayanan yang ramah dan cekatan, konsumen akan merasa senang dan terlayani sehingga bila ada kendala mereka akan datang lagi, awal yang bagus tersebut akan terus terbina hingga secara tak langsung seorang pebengkel telah menyiapkan langganannya untuk kedepan. Banyak orang yang lebih mengutamakan rasa nyaman dalam memilih tempat langganan.

Kelengkapan alat juga penting namun bagi lulusan SMK standar ini bisa dijadikan kriteria nomor sekian, tak sedikit orang yang memulai dengan apa yang ada, bagaikan kata-kata bijak "tak ada rotan akarpun jadi". Karena memanfaatkan apa yang ada, mengusahakan apa yang tak ada, menerima kondisi yang ada dan mengatur strategi untuk melengkapkannya adalah lebih bijak, lalu lakukan apa yang bisa anda lakukan, dan jangan tunda semangat anda dengan rasa putus asa". Bagaimanapun banyak jalan menuju Roma.

### **SOAL-SOAL LATIHAN BAB XI**

1. Sebutkan sekurang-kurangnya 3 macam peralatan yang bisa digunakan untuk alat keselamatan kerja
2. Mengapa seseorang yang lulus dari smk dianggap sebagai orang yang layak untuk bekerja, kemukakan alasan anda dan berikan contoh pekerjaan yang menurut anda bisa diciptakan melalui pengetahuan mengenai sepeda motor.
3. Sebutkan sedikitnya 11 macam kunci yang biasa di pakai di bengkel sepeda motor, dan jelaskan kegunaannya.
4. Apa yang harus dilakukan seorang pebengkel profesional untuk melanjutkan usahanya menjadi lebih baik.

**DAFTAR PUSTAKA**

- Agus Setiyono dan Supriyadi, dkk. 1995. *Buku Panduan Teknik Reparasi dan Servis Bengkel Sepeda Motor*. Solo: CV Bahagia Pekalongan
- \_\_\_\_\_. AHM (PT Astra Honda Motor). *Pengetahuan Produk*. Jakarta: Astra Honda Training Centre.
- AHM \_\_\_\_\_. *Buku Pedoman reparasi Honda Supra X 125*. Jakarta: PT. Astra Honda Motor
- AHM \_\_\_\_\_. *Buku Pedoman reparasi Honda Astrea Prima*. Jakarta: PT. Astra Honda Motor
- AHM \_\_\_\_\_. *Buku Pedoman reparasi Honda Mega Pro*. Jakarta: PT. Astra Honda Motor
- AHM \_\_\_\_\_. *Buku Pedoman reparasi Honda PGM-FI Supra X 125*. Jakarta: PT. Astra Honda Motor
- Bagian Publikasi Teknik (2002). *Service Manual Yamaha Nouvo*. Indonesia: PT. Yamaha Motor Kencana indonesia
- Boentarto. 1993. *Cara Pemeriksaan Penyetelan dan Perawatan Sepeda Motor*. Yogyakarta: Penerbit Andi
- Boentarto. 1995. *Tanya Jawab Reparasi Sepeda Motor*. Solo: CV. Aneka Solo
- Boentarto dan Dwi Haryanto. 2003. *Kiat Praktis Jual Beli Sepeda Motor Baru dan Bekas*. Jakarta: Puspa swara.
- B. Bisowarno. 1984. *Kenalilah Sepeda Motor Anda*. Bandung: Penerbit Tarate.
- Boentarto. 2002. *Menghemat Bensin Sepeda Motor*. Semarang: Effhar.
- Bosch. \_\_\_\_\_. *Bosch Spark Plugs and Spark Plug Wires Reference Guide*. Bosch
- Coombs, Mathew (2002). *Motorcycle Basics Techbook*. 2<sup>nd</sup> Edition. USA: Haynes Publishing
- Daryanto. 1991. *Motor Bakar untuk Mobil*. Jakarta: PT.Rineka Cipta

- Daryanto. 2002. *Teknik Reparasi dan Perawatan Sepeda Motor*. Jakarta: PT. Bumi Aksara
- Daryanto. 2003. *Keselamatan dan kesehatan Kerja Bengkel; Buku Acuan untuk Siswa Sekolah Menengah Kejuruan*. Jakarta: PT Rineka Cipta.
- Divisi Perawatan Sepeda Motor.\_\_\_\_. *Petunjuk Perawatan Suzuki Shogun*. Jakarta: PT. Indomobil Suzuki international
- Jalius Jama.1982. *Motor Bensin*. Jakarta : Ghalia Indonesia.
- Mas Bagong Mulyono. 2002. *Kiat Membeli Sepeda Motor Bekas*. Jakarta: kawan Pustaka
- M. Suratman. 2003. *Servis dan Teknik Reparasi Sepeda Motor*. Bandung: CV. Pustaka Grafika
- NGK Sparkplug (USA) Inc. (2006). *Racing Sparkplugs for Performance Applications*. [Http://www.ngksparkplugs.com](http://www.ngksparkplugs.com) Diakses pada Tanggal 12 April 2007.
- R.S.Northop. 1995. *Teknik Sepeda Motor*. Bandung: Pustaka Setia
- Saiman dan Boentarto. 1995. *Teknik Servis Mesin 2 Langkah*. Solo: CV gunung Mas-Pekalongan.
- Solihin, lin dan Mulyadi (2003). *Perbaikan Sistem Kelistrikan Otomotif* . Bandung: Armico
- Sri dadi hardjono. 1997. *Pertolongan Pertama pada Sepeda Motor*. Jakarta: puspa swara. Anggota IKAPI
- Sudarminto. 1970. *Motor Bakar untuk STM Bagian Mesin dan Umum*. Bandung: carya remadja
- Suratman, M, Drs (2003). *Servis dan Teknik Reparasi Sepeda Motor*. Bandung: CV Pustaka Grafika
- TAM \_\_\_\_\_. *Materi Pelajaran Engine Group Step 2*. Jakarta: PT. Toyota Astra Motor
- TAM \_\_\_\_\_. *Training Manual Gasoline Engine Step 2*. Jakarta: PT. Toyota Astra Motor Taslim Rudatin, dkk. 1987. *Teknik Reparasi Mesin-Mesin Mobil dan Motor*. Pekalongan: CV. Bahagia Batang

Taufan, Mohammad (2001). *Volvo Basic Mechanic Training II*. Jakarta: PT. Intraco Penta, Tbk

Training Center (1995). *New Step 1 Training manual*. Jakarta: PT. Toyota Astra Motor.

\_\_\_\_\_. Yamaha Technical Academy. YAMAHA MOTOR CO.LTD.

Yaswaki Kiyaku dan DM. Murdhana. 1994. *Cara Praktis Merawat Sepeda Motor*. Bandung: Pustaka Setia

Yaswaki Kiyaku dan DM. Murdhana. 2003. *Teknik Praktis Merawat Sepeda Motor*. Bandung: Pustaka Grafika.

YTA \_\_\_\_\_. *Dasar-Dasar Sepeda Motor*. Indonesia: Yamaha Motor CO.LTD

LAMPIRAN. B

DAFTAR ISTILAH DAN SINGKATAN

Tabel 1. Daftar istilah dan singkatan

No	Istilah	Singk.	Penjelasan
1	Accelerator pump	AC	Pompa yang terdapat di dalam karburator untuk menaikkan jumlah bahan bakar atau menggemukkan campuran.
2	Air/fuel Ratio	A/F Ratio	Air/fuel ratio merupakan perbandingan berat campuran udara/bahan bakar yang membentuk gas yang siap terbakar.
3	Automatic Timing Unit	ATU	Adalah unit berfungsi mempercepat timing pembakaran.
4	Bearing	--	Merupakan susunan bola keras tersusun melingkar untuk melancarkan putaran sehingga tidak terjadi panas.
5	Bore	--	Diameter silinder
6	Bottom Dead Center	BDC	Posisi piston terdekat dari poros engkol. Piston seakan berhenti pada waktu berbalik arah ke posisi TDC (TMB)
7	Brake Horse Power	BHP	Ukuran kekuatan motor (output)
8	Camshaft		Poros putar untuk menggerakkan katup buang dan katup masuk, sejalan dengan putaran mesin.
No	Istilah	Singk.	Penjelasan
9	Compression Ignition	CI	Motor bakar dengan



10	Compression ration	CR	pembakaran dipicu oleh campuran bahan bakar dengan tekanan dan temperatur tinggi. Perbandingan volume ruangan silinder tambah ruang bakar dengan volume ruang bakar.
11	Carburattor	Carb.	Merupakan komponen berfungsi mencampurkan bahan bakar dan udara secara tepat.
12	Charging system Clutch	--	Sistem pengisian battery dari alternator, rectifier dan regulator
13	Crankshaft		Poros putar (poros engkol) berfungsi merubah gerakan turun naik piston menjadi putaran
14	Detonation		Pembakaran yang terjadi pada ruang bakar, tetapi diluar timing yang direncanakan.
15	Electrolyte	-	Adalah cairan (air keras) pengisi dalam battery yang terdiri dari asam sulfat dan air aki.
16	Internal Combustion Engine	ICE	Motor bakar dengan pembakaran terjadi di dalam silinder.
17	Society of Automotive Engineer	SAE	Standar kekentalan minyak pelumas
18	Spark Ignition	SI	Motor bakar dengan pembakaran dipicu oleh busi.
No	Istilah	Singk.	Penjelasan
19	Top Dead Center	TDC	Posisi piston terjauh dari

			poros engkol. Piston seakan berhenti pada waktu berbalik arah ke posisi terdekat dari poros engkol. Pembakaran tidak terjadi pada waktu posisi terjauh, melainkan beberapa saat sebelum TDC (bTDC). Bila sesudah posisi TDC disebut aTDC atau TMA
20	Direct Injection	DI	Bahan bakar diinjeksi langsung ke ruang bakar
21	Indirect Injection	IDI	Bahan bakar diinjeksi melalui chamber sebelum masuk ke ruang bakar
22	Octane rating		Jumlah bahan octane pada bahan bakar, dipakai sebagai ukuran Nilai Oktan. Semakin tinggi NO semakin tinggi temperatur bakar (knock-resistence)
23	Oil Injection		Sistem pelumasan dengan mesin, dimana minyak pelumas diinjeksikan kedalam mesin.

## LAMPIRAN. C

### LAMPIRAN

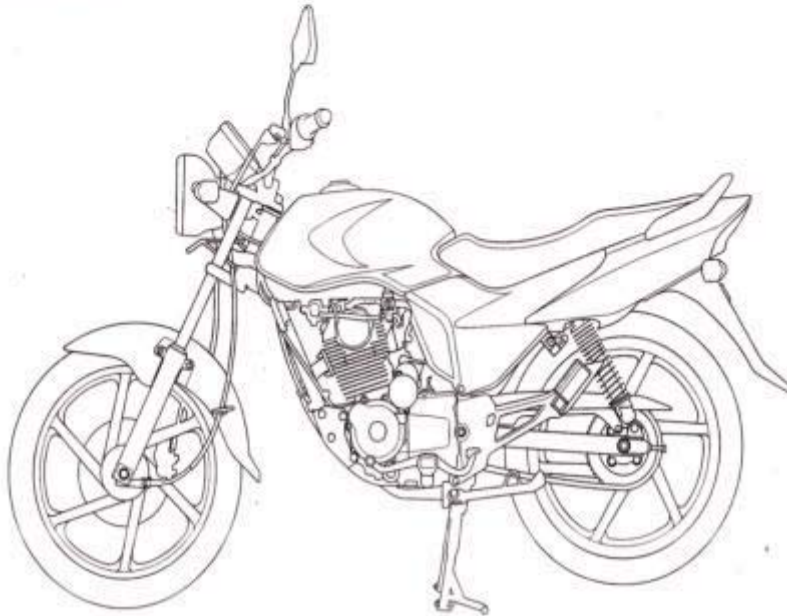
#### PERATURAN SERVIS

1. Pakailah sukucadang dan pelumas asli Honda atau yang direkomendasikan oleh Honda. Suku cadang yang tidak memenuhi spesifikasi rancangan Honda dapat mengakibatkan kerusakan pada sepeda motor.
2. Pakailah *special tools* yang telah dirancang untuk produk ini untuk menghindari kerusakan dan kesalahan pada pemasangan.
3. Hanya gunakan perkakas metrik ketika menservis sepeda motor. Baut, mur dan sekrup metrik tidak dapat dipertukarkan dengan pengikat sistem Inggris.
4. Pasanglah *gasket*, *O-ring*, *cotter pin*, dan *lock plates* baru ketika perakitan kembali.
5. Ketika mengencangkan baut atau mur, mulailah dengan baut dengan diameter yang lebih besar atau baut di sebelah dalam dulu. Kemudian kencangkan dengan torsi pengencangan yang telah ditentukan secara bersilang dalam langkah-langkah peningkatan kecuali bila telah ditentukan urutan tertentu.
6. Bersihkan parts yang telah dilepaskan dalam cairan pelenjat. Lumasi semua permukaan licin sebelum perakitan kembali.
7. Setelah perakitan kembali, periksa semua bagian terhadap pemasangan dan pengoperasian yang benar.
8. Tempatkan semua kabel listrik seperti diperlihatkan pada penempatan Kabel dan Harness (hal. 1-16).

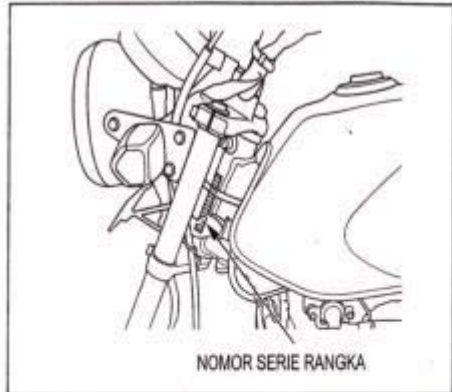
#### IDENTIFIKASI MODEL

Manual ini meliputi 2 tipe model HONDA MEGAPRO

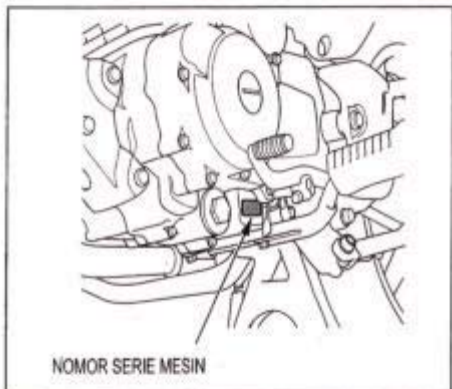
- Tipe roda berjari-jari
- Tipe cast wheel



Nomor serie rangka dicetak pada sisi kiri dari *steering head* (kepala kemudi).



Nomor serie mesin dicetak pada sisi kiri bawah dari *crankcase* (bak mesin).



Nomor identifikasi karburator dicetak pada sisi kanan dari badan karburator.



## SPEKIFIKASI UMUM

	BAGIAN	SPEKIFIKASI
DIMENSI	Panjang menyeluruh Lebar menyeluruh Tinggi menyeluruh Jarak sumbu roda Tinggi sadel Tinggi pijakan kaki Jarak terendah ke tanah Berat motor siap pakai	2.034 mm 754 mm 1.065 mm 1.281 mm 774 mm 305 mm 149 mm 126 kg Tipe Jari-jari Tipe Cast Wheel
RANGKA	Jenis rangka Suspensi depan Jarak pergerakan poros depan Suspensi belakang Jarak pergerakan poros belakang Ukuran ban depan Ukuran ban belakang Rem depan Rem belakang Sudut caster Panjang trail Kapasitas tangki bahan bakar Kapasitas cadangan tangki	Tipe berlian Garpu teleskopik 119 mm Swing arm (lengan ayun) 74 mm 2,75 – 18 42P 3,00 – 18 47P Rem cakram tunggal hidrolik Mekanis, mendahului-mengikuti 28° 04¢ 102,0 mm 13,2 liter 2,5 liter
MESIN	Pengaturan silinder Diameter dan langkah Volume langkah Perbandingan kompresi Peralatan penggerak klep Klep masuk membuka } pada peng- menutup } angkatan Klep buang membuka } 1 mm menutup } Sistem pelumasan Jenis pompa oli Sistem pendinginan Saringan udara Berat kosong mesin	Silinder tunggal, miring 15° dari vertikal 63,5 x 49,5 mm 156,7 cm <sup>3</sup> 9,0 : 1 OHC digerakkan rantai 10° sebelum TMA 25° setelah TMB 30° sebelum TMB 0° setelah TMA Di bawah tekanan paksaan dengan bak oli basah Trochoid Pendinginan udara Busa polyurethane yang diminyaki 30,6 kg
KARBURATOR	Jenis karburator Diameter throttle	Piston Valve 22 mm
SISTEM PENGGERAK	Sistem kopeling Sistem pengoperasian kopeling Transmisi Reduksi primer Reduksi akhir Perbandingan gigi	Pelat majemuk, basah Tipe mekanis 5 kecepatan 3,333 (70/21) 3,285 (46/14) 2,769 (36/13) 1,722 (31/18) 1,263 (24/19) 1,000 (22/22) 0,838 (26/31)
KELISTRIKAN	Sistem pengapian Sistem starter Sistem pengisian Regulator/rectifier Sistem penerangan	DC – CDI Motor starter listrik dan kickstarter Alternator dengan output fase tunggal Fase tunggal/dibuka oleh SCR, pembetulan gelombang penuh Baterai

## SPEKIFIKASI SISTEM PELUMASAN

Satuan: mm

BAGIAN		STANDARD	BATAS SERVIS
Kapasitas oli mesin	Pada penggantian oli	0,9 liter	-
	Pada pembongkaran mesin	1,2 liter	-
Oli mesin yang dianjurkan		Federal Oil Superior Formulation atau yang sejenis dengan klasifikasi API service SE atau SF Viskositas: SAE 20W- 50	-
Rotor pompa oli	Jarak renggang pada ujung rotor	0,15	0,20
	Jarak renggang antara rotor dan rumah	0,15 – 0,21	0,35
	Jarak renggang ke samping rotor pompa	0,03 – 0,12	0,15

## SPEKIFIKASI SISTEM BAHAN BAKAR

BAGIAN	SPEKIFIKASI
Nomor identifikasi karburator	PDD1G
Main jet	# 105
Slow jet	# 38 X # 38
Pembukaan awal/akhir pilot screw	Lihat halaman 5-21
Tinggi pelampung	14,0 mm
Putaran stasioner mesin	1.400 ± 100 menit <sup>-1</sup> (rpm)
Jarak main bebas putaran gas tangan	2,0 – 6,0 mm
Vakuum yang ditentukan untuk PAIR control valve	60,0 kPa (450 mmHg)

## SPEKIFIKASI KEPALA SILINDER/KLEP-KLEP

Satuan: mm

BAGIAN		STANDARD	BATAS SERVIS
Kompresi Si linder		1,275 kPa (13,0 kgf.cm <sup>2</sup> , 184,9 psi) pada 1.000 menit <sup>1</sup> (rpm)	-
Jarak renggang valve (klep)		MASUK/BUANG	0,10 ± 0,02
Valve,	D.L. valve stem valve guide	MASUK	5,450 – 5,465
		BUANG	5,430 – 5,445
	D.D. valve guide	MASUK/BUANG	5,475 – 5,485
		MASUK	0,010 – 0,035
	Jarak renggang stem-ke-guide	BUANG	0,030 – 0,055
		Lebar valve seat	MASUK/BUANG
Panjang bebas valve spring	Inner	MASUK/BUANG	39,2
	Outer	MASUK/BUANG	44,85
Rocker arm	D.D. arm	MASUK/BUANG	12,000 – 12,018
		MASUK/BUANG	11,977 – 11,995
	Jarak renggang arm-ke-shaft	MASUK/BUANG	0,005 – 0,04 1
Perubahan bentuk melengkung cylinder head		-	0,10
Camshaft	Tinggi bubungan cam	MASUK	30,891 – 31,131
		BUANG	30,649 – 30,889

## SPEKIFIKASI SILINDER PISTON

Satuan: mm

BAGIAN		STANDARD	BATAS SERVIS	
Cylinder	Diameter Dalam.	63,500 – 63,510	63,60	
	Kelongsongan	-	0,10	
	Ketirusan	-	0,10	
	Perubahan bentuk melengkung	-	0,10	
Piston, piston pin, piston ring	Arah tanda piston	Tanda "IN" menghadap ke sisi pemasangan	-	
	D.L. piston 11,5 mm dari bawah	63,47 – 63,49	63,40	
	D.D. lubang piston pin	15,002 – 15,008	15,04	
	D.L. piston pin	14,994 – 15,000	14,96	
	Jarak renggang antara piston-ke-piston pin	0,002 – 0,014	0,07	
	Celah pada ujung piston ring	Ring paling atas	0,20 – 0,35	0,50
		Ring kedua	0,35 – 0,50	0,50
		Ring oli (side rail)	0,20 – 0,70	0,90
	Jarak renggang antara piston ring dan alumnya	Ring paling atas	0,025 – 0,055	0,10
		Ring kedua	0,015 – 0,045	0,10
Jarak renggang antara silinder dan piston	0,010 – 0,040	0,15		
Diameter dalam kepala kecil connecting rod	15,010 – 15,028	15,06		
Jarak renggang antara connecting rod-ke-piston pin	0,010 – 0,034	0,15		

## SPEKIFIKASI KOPLING/PERALATAN PEMINDAH GIGI

Satuan: mm

BAGIAN		STANDARD	BATAS SERVIS
Jarak main bebas clutch lever (handel kopeling)		10 – 20	-
Clutch	Ketebalan disc (cakram)	Disc A	3,50 – 3,60
		Disc B	2,90 – 3,00
Panjang bebas spring (pegas)		-	32,4
Perubahan bentuk melengkung plate		-	0,20

## SPEKIFIKASI ALTERNATOR/STARTER CLUTCH

Satuan: mm

BAGIAN		STANDARD	BATAS SERVIS
Starter driven gear	D.L.	45,660 – 45,673	45,60
	D.D.	22,010 – 22,031	22,08
D.L. shaft bagian kiri crankshaft		22,000	21,91
Jarak renggang antara starter driven gear-ke-shaft bagian kiri crankshaft		0,010 – 0,031	0,23

## SPESIFIKASI POROS ENKOL/TRANSMISI/KICKSTARTER

Satuan: mm

BAGIAN		STANDARD	BATAS SERVIS	
Crankshaft	Jarak renggang ke samping kepala besar connecting rod	0,05 – 0,30	0,50	
	Jarak renggang radial kepala besar connecting rod	0 – 0,008	0,05	
	Keolengan	-	0,02	
Transmisi	D.D. Gear (roda gigi)	M3, C4	20,020 – 20,041	20,07
		M5, C2	23,020 – 23,041	23,07
		Starter gear	20,000 – 20,021	20,05
		C1, Idle gear	19,520 – 19,541	19,57
	D.L. Bushing	M5	22,984 – 23,005	22,93
		C2	22,979 – 23,000	22,93
		C1, Idle gear	19,479 – 19,500	19,43
	D.D. Bushing	M5, C2	20,000 – 20,021	20,10
		C1, Idle gear	16,516 – 16,534	16,60
	Jarak renggang Gear ke Bushing	M5	0,015 – 0,057	0,10
		C1, C2, Idle gear	0,020 – 0,062	0,10
	D.L. Mainshaft	M3	19,959 – 19,980	19,91
		Starter gear	19,967 – 19,980	19,92
	D.L. Countershaft	C1, Idle gear	16,466 – 16,484	16,41
		C2	19,972 - 19,987	19,91
		C4	19,959 – 19,980	19,91
	Jarak renggang Gear-ke-Shaft	M3, C4	0,040 – 0,082	0,10
		Starter gear	0,020 – 0,054	0,10
	Jarak renggang Bushing-ke-Shaft	C1, Idle gear	0,032 – 0,068	0,10
		C2	0,013 – 0,049	0,10
Shift fork	D.D.	12,000 – 12,018	12,05	
	Ketebalan Claw	4,93 – 5,00	4,50	
	D.L. Shaft	11,976 – 11,994	11,96	
Kickstarter	D.D. Pinion gear	20,000 – 20,021	20,05	
	D.L. Spindle	19,959 – 19,980	19,90	



## SPESIFIKASI SISTEM BATERAI

BAGIAN			SPESIFIKASI
Baterai	Kapasitas		12 V – 5 Ah
	Kebocoran arus listrik		Maksimum 0,1 mA
	Berat jenis (20° C)	Bermuatan listrik penuh	1,270 – 1,290
		Perlu diisi listrik kembali	Di bawah 1,230
	Voltase	Bermuatan listrik penuh	Di atas 12,8 V
		Perlu diisi listrik kembali	Di bawah 12,3 V
Arus pengisian	Normal	0,5 A / 15 – 20 jam	
	Cepat	8 A / 1 jam	
Alternator	Kapasitas		0,10 kW / 5.000 menit <sup>1</sup> (rpm)
	Tahanan kumparan pengisian (20° C)		0,3 – 1,2 Ohm

## SPESIFIKASI SISTEM PENGAPIAN

BAGIAN	SPESIFIKASI
Busi	DP6EA-9 (NGK), X24EP-U9 (DENSO)
Jarak renggang busi	0,80 – 0,90 mm
Voltase puncak kumparan primer pengapian	minimum 100 V
Voltase puncak ignition pulse generator	minimum 0,7 V
Waktu pengapian (tanda "F")	17° sebelum TMA pada putaran stasioner

## SPESIFIKASI SISTEM PENGAPIAN

Satuan: mm

BAGIAN	SPESIFIKASI	BATAS SERVIS
Panjang starter motor brush (sikat motor starter)	11,0	7,0

## SPESIFIKASI LAMPU / METER / SAKELAR

Satuan: mm

BAGIAN		BATAS SERVIS
Bola lampu	Lampu besar (arah sinar jauh/dekat)	12 V – 35/36,5 W
	Lampu rem/lampu belakang	12 V – 18/5 W
	Lampu sein	12 V – 15W x 4
	Lampu senja	12 V – 3,4 W
	Lampu penerangan meter	12 V – 1,7 W x 2
	Lampu indikator lampu sein	12 V – 3W x 2
	Lampu indikator sinar jauh	12 V – 1,7 W
	Lampu indikator neutral	12 V – 1,7 W
Sekering	Utama	20 A
	Tambahan	15 A
Tahanan sensor tinggi permukaan bahan bakar (20° C)	Penuh	10 – 16 Ohm
	Kosong	90 – 100 Ohm

## KETERANGAN UMUM

### NILAI TORSI STANDARD

JENIS PENGIKAT	TORSI N.m (kgf.m; lbf.ft)	JENIS PENGIKAT	TORSI N.m (kgf.m; lbf.ft)
Baut dan mur 5 mm	5,2 (0,5; 3,8)	Sekrup 5 mm	4 (0,4; 3,1)
Baut dan mur 6 mm (termasuk baut flens SH)	10 (1,0; 7)	Sekrup 6 mm	9 (0,9; 6,6)
Baut dan mur 8 mm	22 (2,2; 16)	Baut flens 6 mm dan mur (termasuk NSHF)	12 (1,2; 9)
Baut dan mur 10 mm	34 (3,5; 25)	Baut flens 8 mm dan mur	27 (2,8; 20)
Baut dan mur 12 mm	54 (5,5; 40)	Baut flens 10 mm dan mur	39 (4,0; 29)

### NILAI TORSI MESIN & RANGKA

- Spesifikasi torsi yang terdaftar di bawah adalah untuk pengikat khusus.
- Pengikat yang lain harus dikencangkan dengan nilai torsi standard yang terdaftar di atas.

#### CATATAN:

1. Oleskan *locking agent* (cat pengunci) pada ulir.
2. Oleskan oli mesin pada ulir dan permukaan duduk.
3. U-nut.
4. UBS-nut.
5. ALOC bolt: ganti dengan yang baru.

## MESIN

### PERAWATAN

BAGIAN	JUMLAH	DIAMETER ULIR (mm)	TORSI N.m (kgf.m; lbf.ft)	CATATAN
Spark plug (busi)	1	12	18 (1,8; 13)	CATATAN 2
Oil strainer screen cap	1	36	15 (1,5; 11)	
Oil centrifugal filter cover screw	3	5	5 (0,5; 3,7)	
Valve adjusting lock nut	2	6	14 (1,4; 10)	
Valve adjusting hole cap	2	36	15 (1,5; 11)	
Timing hole cap	1	14	6 (0,6; 4,4)	
Crankshaft hole cap	1	30	8 (0,8; 5,9)	

### SISTEM PELUMASAN

BAGIAN	JUMLAH	DIAMETER ULIR (mm)	TORSI N.m (kgf.m; lbf.ft)	CATATAN
Oil pump rotor cover screw	2	4	13,2 (0,3; 2,4)	CATATAN 2
Oil pump gear cover bolt	2	5	5,2 (0,5; 3,8)	
Oil pump mounting screw	2	6	10 (1,0; 7)	
Oil centrifugal filter lock nut	1	16	83 (8,5; 61)	

### SISTEM BAHAN BAKAR

BAGIAN	JUMLAH	DIAMETER ULIR (mm)	TORSI N.m (kgf.m; lbf.ft)	CATATAN
Carburetor drain screw	1	-	1,5 (0,2; 1,1)	
Slow jet	1	-	1,8 (0,2; 1,3)	
Needle jet holder	1	-	2,5 (0,3; 1,8)	
Main jet	1	-	2,1 (0,2; 1,5)	
Float chamber screw	3	4	2,1 (0,2; 1,5)	
Choke lever setting plate screw	1	5	3,4 (0,3; 2,5)	
Accelerator pump control cable stay screw	1	5	3,4 (0,3; 2,5)	
Accelerator diaphragm cover screw	3	4	2,1 (0,2; 1,5)	
Air cut-off valve mounting screw	2	4	2,1 (0,2; 1,5)	
PAIR check valve cover screw	2	4	2,1 (0,2; 1,5)	

**CYLINDER HEAD/VALVES**

BAGIAN	JUMLAH	DIAMETER ULIR (mm)	TORSI N.m (kgf.m; lbf.ft)	CATATAN
Cylinder head cover cap nut	4	8	27 (2,8; 20)	CATATAN 2
Cylinder head cover bolt	4	6	10 (1,0; 7)	
Cylinder head bolt	1	6	12 (1,2; 9)	
Cam sprocket bolt	2	6	12 (1,2; 9)	
Cam chain tensioner lifter sealing plug	1	6	4 (0,4; 3,0)	
Cam chain tensioner pivot bolt	1	8	10 (1,0; 7)	
Cam chain tensioner lifter bolt	2	6	12 (1,2; 9)	

**CLUTCH/GEARSHIFT LINKAGE**

BAGIAN	JUMLAH	DIAMETER ULIR (mm)	TORSI N.m (kgf.m; lbf.ft)	CATATAN
Clutch lifter plate bolt	4	6	12 (1,2; 9)	CATATAN 2
Shift drum stopper arm bolt	1	6	12 (1,2; 9)	
Clutch center lock nut	1	16	83 (8,5; 61)	
Kickstarter pedal pinch bolt	1	8	27 (2,8; 20)	

**ALTERNATOR/STARTER CLUTCH**

BAGIAN	JUMLAH	DIAMETER ULIR (mm)	TORSI N.m (kgf.m; lbf.ft)	CATATAN
Starter clutch socket bolt	3	6	16 (1,6; 12)	CATATAN 1
Flywheel bolt	1	10	74 (7,5; 55)	CATATAN 2
Ignition pulse generator mounting bolt	2	5	5 (0,5; 3,7)	CATATAN 1

**CRANKCASE/TRANSMISSION/CRANKSHAFT/KICKSTARTER**

BAGIAN	JUMLAH	DIAMETER ULIR (mm)	TORSI N.m (kgf.m; lbf.ft)	CATATAN
Kickstarter ratchet stopper bolt	1	12	34 (3,5; 25)	CATATAN 1
Mainshaft bearing set plate socket bolt	2	6	12 (1,2; 9)	

## RANGKA

### RANGKA/BODY PANELS/SYSTEM PEMBUANGAN GAS

BAGIAN	JUMLAH	DIAMETER ULIR (mm)	TORSI N.m (kgf.m; lbf.ft)	CATATAN
Exhaust pipe joint nut	2	7	20 (2,0; 15)	CATATAN 2
Footpeg bar mounting bolt	4	8	27 (2,8; 20)	
Gearshift pedal pinch bolt	1	6	12 (1,2; 9)	

### PENURUNAN/PEMASANGAN MESIN

BAGIAN	JUMLAH	DIAMETER ULIR (mm)	TORSI N.m (kgf.m; lbf.ft)	CATATAN
Drive sprocket bolt	2	6	12 (1,2; 9)	
Upper engine hanger plate nut	3	8	26 (2,7; 19)	
Front engine hanger bracket nut	4	8	26 (2,7; 19)	
Rear upper/lower engine hanger nut	2	10	54 (5,5; 40)	

### RODA DEPAN/REM/SUSPENSI/KEMUDI

BAGIAN	JUMLAH	DIAMETER ULIR (mm)	TORSI N.m (kgf.m; lbf.ft)	CATATAN
Handlebar holder bolt	4	6	12 (1,2; 9)	CATATAN 5
Front brake disc bolt	4	8	42 (4,3; 31)	
Front axle nut	1	12	59 (6,0; 44)	CATATAN 3
Front brake hub stud bolt (tipe roda dgn. jari-jari)	5	6	5,8 (0,6; 4,3)	CATATAN 1
Front brake hub nut (tipe roda dengan jari-jari)	5	6	14,7 (1,5; 11)	CATATAN 3
Front wheel spoke (tipe roda dengan jari-jari)	-	BC 2,9	3,2 (0,3; 2,4)	
Fork cap	2	27	23 (2,3; 17)	CATATAN 1
Fork socket bolt	2	8	20 (2,0; 15)	
Top bridge pinch bolt	2	8	23 (2,3; 17)	
Bottom bridge pinch bolt	2	8	32 (3,3; 24)	
Steering bearing adjusting nut	1	22	-	hal. 12-29
Steering stem nut	1	22	-	hal. 12-29

### RODA BELAKANG/REM/SUSPENSI

BAGIAN	JUMLAH	DIAMETER ULIR (mm)	TORSI N.m (kgf.m; lbf.ft)	CATATAN
Driven sprocket nut	4	10	64 (6,5; 47)	CATATAN 4
Rear axle nut	1	14	59 (6,0; 44)	CATATAN 3
Rear wheel spoke (tipe roda dengan jari-jari)	-	BC 3,2	3,7 (0,4; 2,7)	
Rear brake arm nut	1	6	10 (1,0; 7)	CATATAN 3
Shock absorber upper mounting nut	2	10	34 (3,5; 25)	
Shock absorber lower mounting bolt	2	10	34 (3,5; 25)	
Swingarm pivot nut	1	12	59 (6,0; 44)	CATATAN 3

**REM HIDRAULIK**

BAGIAN	JUMLAH	DIAMETER ULIR (mm)	TORSI N.m (kgf.m; lbf.ft)	CATATAN
Caliper bleed valve	1	8	5,4 (0,6; 4,0)	CATATAN 5
Master cylinder reservoir cap screw	2	4	1,5 (0,2; 1,1)	
Pad pin	2	10	17 (1,7; 13)	
Brake caliper mounting torx bolt	2	8	30 (3,1; 22)	
Front brake light switch screw	1	4	1,2 (0,1; 0,9)	
Brake lever pivot bolt	1	6	1,0 (0,1; 0,7)	
Brake lever pivot nut	1	6	5,9 (0,6; 4,4)	
Caliper pin bolt	1	8	17 (1,7; 13)	
Caliper pin nut	1	8	23 (2,3; 17)	CATATAN
Brake hose oil bolt	2	10	34 (3,5; 25)	

**BATERAI/SISTEM PENGISIAN**

BAGIAN	JUMLAH	DIAMETER ULIR (mm)	TORSI N.m (kgf.m; lbf.ft)	CATATAN
Battery holder bolt	2	6	1,8 (0,2; 1,3)	

**LAMPU /METER / SAKELAR**

BAGIAN	JUMLAH	DIAMETER ULIR (mm)	TORSI N.m (kgf.m; lbf.ft)	CATATAN
Ignition switch mounting socket bolt	2	8	24 (2,4; 18)	

**LAIN-LAIN**

BAGIAN	JUMLAH	DIAMETER ULIR (mm)	TORSI N.m (kgf.m; lbf.ft)	CATATAN
Clutch lever pivot nut	1	6	5,9 (0,6; 4,4)	CATATAN 3
Clutch lever pivot bolt	1	6	1,0 (0,1; 0,7)	
Side stand pivot lock nut	1	10	45 (4,6; 33)	

## TITIK-TITIK PELUMASAN & PERAPATAN

### MESIN

MATERIAL	LOKASI	CATATAN
Oli mesin	<p>Bidang lurus jalan aliran oli</p> <p>Ulir clutch center lock nut dan permukaan duduknya</p> <p>Ulir cylinder head cap nut dan permukaan duduknya</p> <p>Seluruh permukaan piston dan piston rings</p> <p>Bantalan kepala besar crankshaft connecting rod</p> <p>Ulir flywheel bolt dan permukaan duduknya</p> <p>Ulir oil centrifugal filter lock nut dan permukaan duduknya</p> <p>Oil pump rotors</p> <p>Ulir valve adjusting lock nut dan permukaan duduknya</p> <p>Seluruh permukaan starter reduction gear shaft</p> <p>Seluruh permukaan starter idle gear shaft</p> <p>Permukaan gelinding starter clutch</p> <p>Seluruh permukaan cam chain</p> <p>Ulir cam sprocket bolt</p> <p>Crankshaft (bidang kontak permukaan dalam starter driven gear)</p> <p>Permukaan clutch disc</p> <p>Seluruh permukaan countershaft assembly</p> <p>Seluruh permukaan mainshaft assembly</p> <p>Masing-masing O-ring</p> <p>Masing-masing bantalan peluru dan bantalan jarum</p> <p>Masing-masing bibir oil seal</p>	
Oil molybdenum disulfide (campuran dari 1/2 oli mesin dan 1/2 gemuk molybdenum disulfide)	<p>Seluruh permukaan piston pin</p> <p>Bubungan cam dan bantalan</p> <p>Permukaan luar masing-masing valve stem</p> <p>Seluruh permukaan rocker arm shaft</p> <p>C1 collar, M5, seluruh permukaan C2 bush</p> <p>M3, M5, C1, C2, C4, starter idle gear, permukaan dalam starter gear</p> <p>Permukaan dalam kickstarter pinion gear</p>	
Locking agent (zat pengunci)	<p>Ignition pulse generator mounting bolt</p> <p>Ulir mainshaft bearing set plate bolt</p> <p>Starter clutch socket bolt</p>	
Liquid sealant (zat perapat cair) (Three bond #1141, 1215 atau sejenisnya)	<p>Bidang penyatuan crankcase dengan cylinder gasket</p> <p>Permukaan penyatuan cylinder head cover (sisi cover)</p> <p>Alternator wire grommet</p>	<p>Lihat hal. 8-4</p> <p>Lihat hal. 7-10</p> <p>Lihat hal. 10-9</p>
Bersihkan dari gemuk	Permukaan penyatuan flywheel dengan crankshaft	

**KETERANGAN UMUM**

**RANGKA**

MATERIAL	LOKASI	CATATAN
Multi-purpose grease (gemuk kegunaan-majemuk) untuk tekanan besar sekali (dianjurkan: EXCELIGHT EP2 yg dibuat oleh KYODO YUSHI, Japan, atau Shell ALVANIA EP2 atau sejenisnya)	Steering bearing races dan steel balls Steering stem dust seal dan bibir oil seal	minimum 3,0 g
Multi-purpose grease (gemuk kegunaan majemuk)	Bibir dust seal roda depan Bibir dust seal roda belakang Gigi speedometer gear Permukaan dalam speedometer gear Speedometer pinion shaft Bagian dalam selubung speedometer cable Rear brake cam dan permukaan shaft  Bidang luncur rear brake panel anchor pin  Bidang luncur swingarm pivot shaft Bidang luncur side stand pivot Bidang luncur center stand pivot shaft Bidang luncur throttle pipe Permukaan luncur clutch lever pivot bolt Bagian dalam selubung tachometer cable Bidang berputar dari masing-masing bantalan	3,0 g 0,5 – 1,0 g  0,5 – 1,0 g (Jangan berikan gemuk pada permukaan sepatu rem)  0,5 – 1,0 g (Jangan berikan gemuk pada permukaan sepatu rem)
Gear oil (oli transmisi) (IDE-MITSU AUTOLUB 30 atau MECHANIC 44 atau sejenisnya)	Seluruh permukaan rear brake cam felt seal	
Gear oil (SAE #80 – 90)	Drive chain	
Oli mesin	Air cleaner element	14 – 16 g
Minyak rem DOT 3 atau DOT 4	Brake master piston cups Permukaan luncur brake master piston Bibir brake caliper piston seal Permukaan luncur brake caliper piston	
Silicon grease	Bagian dalam throttle cable Bagian dalam boot dari throttle cable Bagian dalam clutch cable Permukaan luncur brake lever pivot bolt Permukaan kontak brake lever-ke-master piston Bagian dalam brake caliper pin boot	0,1 g  0,1 g 0,1 g 0,4 g
Fork fluid	Bagian luncur dari bagian dalam fork Bibir fork oil seal dan bibir dust seal	
Honda Bond A atau sejenisnya	Permukaan dalam handlebar grip	
Locking agent (zat pengunci)	Permukaan ulir caliper pin nut Fork socket bolt	

ISBN 978-979-060-143-7  
ISBN 978-979-060-146-8

Buku ini telah dinilai oleh Badan Standar Nasional Pendidikan (BSNP) dan telah dinyatakan layak sebagai buku teks pelajaran berdasarkan Peraturan Menteri Pendidikan Nasional Nomor 45 Tahun 2008 tanggal 15 Agustus 2008 tentang Penetapan Buku Teks Pelajaran yang Memenuhi Syarat Kelayakan untuk digunakan dalam Proses Pembelajaran.

HET (Harga Eceran Tertinggi) Rp. 13.090,00