

# News

diterbitkan oleh  
mailing list [orari-news](mailto:orari-news)

## Tim Redaksi

Arman Yusuf, S. Kom., YC0KLI  
D. Farianto, YB7UE  
Handoko Prasodjo, YC2RK

Buletin ini diterbitkan atas dasar semangat idealisme para relawan yang mengelola mailing list orari-news demi ikut membina dan memajukan kegiatan amatir radio di Indonesia.

Buletin elektronik ini bebas diperbanyak, difotokopi, disebarluaskan, atau disalin isinya, guna keperluan penerbitan buletin mau pun pembinaan amatir radio sepanjang tidak diperjual belikan untuk memperoleh keuntungan pribadi.

Redaksi menerima karangan/tulisan/foto/gambar yang berhubungan dengan dunia amatir radio, baik berupa karya asli atau saduran dengan menyebutkan sumbernya secara jelas.

Redaksi berhak menentukan kelayakan muatannya dan mengubah tulisan tanpa mengurangi maksud dan maknanya.

Karya tulis Anda dapat dikirimkan dalam format TXT atau RTF dan foto dalam format JPEG dengan ukuran tidak lebih dari 2MB ke alamat e-mail kami.

[buletin-orari-news@yahoo.com](mailto:buletin-orari-news@yahoo.com)

## Daftar Komponen

Dari Redaksi ....	1
Pengalaman Merakit .....	2
Radio Paket di Jakarta .....	3
Tahu-tahu Yankee Charlie..	4
YB-nya YE2XYZ ...	5
Terdengar dari Frekuensi ..	5
Tahukah Anda? ....	5
Eksepsi Radio Paket ...	6

## dari redaksi

### ODA BUAT ORARI

Lahirmu

Ku tunggu 33 tahun yang lalu

Semasa prefix call sign kami masih PK di sudut-sudut Nusantara

5763, 6V6, 6146, 6L6, 807 dan 813 sangat melekat di hati

L, dipole, folded-dipole, inverted V kami gantung tinggi di pucuk bambu

RFC, elco, variable condensator, mechanical filter, kabel coaxial dan

lembaran aluminium 3 mm adalah barang-barang mewah

Bau timah panas solder dan keringat menyengat ruang studio

Bersimbak QSL card melekat di dinding

Surat Ijin Amatir Radio menjadi kebanggaan

Pemersatu PARI dan PARD

Inilah organisasi hobbist tertua di Republik ini

Mendahului pencinta gantole, harley davidson ataupun selam dan golf

Kini masih tersisa homebrew rakitan tahun 66

Kini berserakan FT-1000D, IC-746, TS-570G, FT-100, VX-5R, IC-R3

Kini QST, ARRL handbook, daftar anggota tersimpan dalam CD-ROM

Kini tak ada lagi bambu menjulang tinggi di halaman rumah

Kini aku lupa bau timah di ujung solder panas

Kini QSL card sudah tersimpan dalam album buatan luar negeri

Kini studio sudah berlapis karpet dan pendingin ruang

Masihkah kebersamaan jadi selimut pemersatu

Adakah etika Perwira, Setia, Progresif, Berjiwa seimbang, Ramah tamah

dan Patriot menyinari sikap keseharian kita

Hari ini

Selamat Ulang Tahun ke 33

Kami sangat mencintaimu

9 Juli 2001

Dr. Rahmat Ismail / YB0EO ex PK7PAM

E-mail : [rahmat@ismail.com](mailto:rahmat@ismail.com)

Situs web : [www.rahmat.ismail.com](http://www.rahmat.ismail.com)

# PENGALAMAN MERAHIT

## TEN-TEC KIT MODEL No. 1254 (2)

### SSB-CW-AM Microprocessor-Controlled 100 kHz – 30 MHz Receiver

Oleh: Ir. Sudarmanta Tri Widada, YD1UCN

Diagram blok penerima dapat dilihat pada gambar 1.

Tingkat pertama dari rangkaian adalah "input bandpass filter". Filter ini akan melindungi pencampur dari energi di luar frekuensi yang dikehendaki, yaitu di luar 0,1 MHz sampai 30 MHz. Fungsi yang lain adalah menekan energi tepat pada frekuensi IF pertama pada 45 MHz. Kemampuan filter ini disebut dengan "IF rejection". Model 1254 mempunyai kemampuan IF rejection sebesar 40 dB, artinya diperlukan input frekuensi 45 MHz sebesar 40 dB lebih besar (setara dengan 10.000 kali daya) dibandingkan dengan kepekaan dasar untuk menghasilkan volume yang ekuivalen pada speaker.

Filter ini juga harus mampu menekan "image response" dari penerima. Image ini terjadi karena untuk suatu frekuensi osilator tertentu akan selalu terdapat dua frekuensi input yang dikonversi ke frekuensi IF. Contohnya kita akan menerima sinyal WWV 15 MHz. Osilator lokal pada penerima ini akan mengeluarkan sinyal 60 MHz untuk menghasilkan IF sebesar 45 MHz. Akan tetapi frekuensi input yang lain sebesar 105 MHz juga akan menghasilkan IF sebesar 45 MHz bila dicampur dengan sinyal osilator lokal. Input sinyal 105 MHz terletak pada band broadcast FM, sehingga boleh jadi terdapat sinyal ini pada input penerima. Oleh karena itu kemampuan filter untuk menekan image menjadi penting. Kemampuan penerima ini untuk menekan image dirancang sebesar 70 dB tipikal.

Rangkaian berikutnya adalah "variable attenuator" di depan pencampur pertama. Tujuan utama tingkat ini adalah untuk

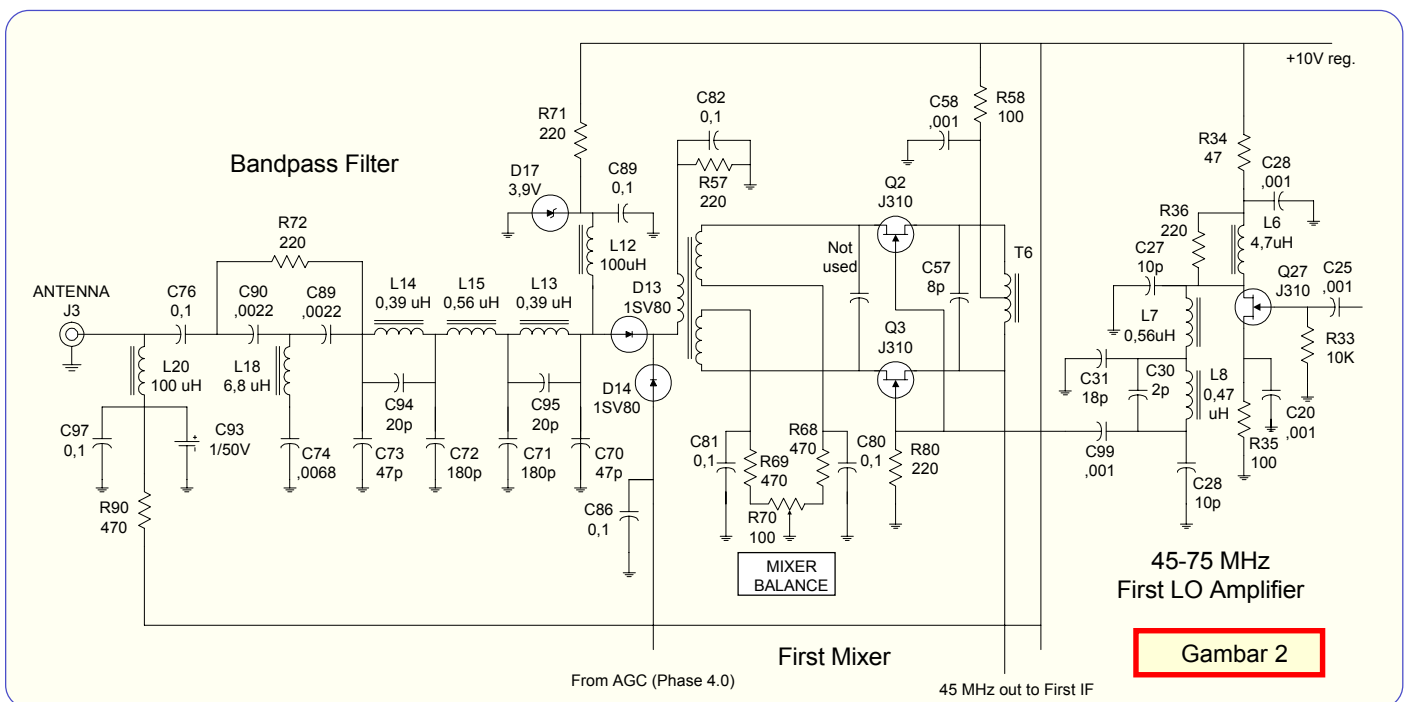
membatasi amplitudo puncak sinyal AM mengingat informasi pada sinyal AM terdapat pada "envelope" modulasinya. Jika sinyal yang diterima terlalu besar sehingga menimbulkan kejenuhan pada suatu tingkatan di sisi penerima, akan terjadi "clipping" yang menyebabkan cacat pada sinyal audio yang diterima.

Attenuator ini menggunakan dioda "PIN" yang dirancang mempunyai sifat sebagai tahanan bervariasi terhadap sinyal RF tergantung besarnya arus DC yang mengalir melalui dioda tersebut. Arus bias untuk dioda diperoleh dari rangkaian "Automatic Gain Control" yang secara terus-menerus mengukur sinyal yang diterima dan mengatur penguatan menyeluruh pesawat penerima untuk menjaga volume audio relatif konstan. Jika terdapat sinyal yang sangat kuat, rangkaian AGC akan mengaktifkan attenuator guna menjaga amplitudo sinyal pada rentang yang dapat ditangani oleh penerima.

Tingkat pencampur pertama akan mencampur sinyal input dengan sinyal osilator lokal untuk menghasilkan sinyal IF 45 MHz. Dengan frekuensi osilator lokal dari 45,1MHz sampai 75 MHz dapat ditala frekuensi input dari 0,1 MHz sampai dengan 30 MHz.

Keluaran dari pencampur dilewatkan pada kristal filter 45 MHz FL1, dengan lebar band sebesar 15 kHz. Lebar band ini lebih dari cukup untuk menerima sinyal "shortwave", akan tetapi lebar ini merupakan lebar minimum yang dapat diperoleh dengan filter yang murah. 73

Bersambung nomor selanjutnya



# Radio Paket di Jakarta (3)

## Node YCØZPV

### Tip Trik Memanfaatkan BBS berbasis TNOS

Oleh: Ir. Agus Hadi Yunanto, YBØDJH <ahy@infokom.net>

#### Area dalam TNOS

Area dibagi dua besar, yaitu area private (untuk berita pribadi) dan area buletin. Saat pengguna pertama kali masuk (login) selalu masuk dalam area private. Oleh karena itu prompt TNOS memberitahukan apakah ada berita private atau tidak. Bila ingin mengetahui topik apa saja yang tersedia dalam areanya, gunakan perintah 'a' atau 'af', maka TNOS akan memunculkan area dengan topik-topiknya. Untuk memasuki area buletin dengan topik tertentu, cukup ketik 'a WW' atau 'a CQ' tergantung topik apa yang tersedia. Bila akan masuk kembali ke area private cukup dengan 'a ybØdjh' (bila pengguna-nya adalah YBØDJH) Anda akan masuk lagi ke area private.

#### Daftar Isi Buletin Dalam TNOS

Setelah memasuki area dengan topik tertentu, lakukan perintah 'LL 10' artinya "Last List 10", akan keluar listing 10 buletin sesuai dengan topik di area yang diinginkan.

#### Membaca Email atau Buletin

Pertama kali login, Anda langsung berada di area private, lakukan cek Email dengan 'LM' atau "list mine", maka akan muncul sejumlah Email yang ditujukan private kepada Anda. Untuk membaca, gunakan perintah 'R 1' atau 'R 2' dan seterusnya sesuai dengan nomor Email. Untuk menghapus Email yang telah dibaca, gunakan perintah seperti 'K 1' atau 'K 2'. Perintah seperti 'K 1-12' artinya menghapus Email nomor 1 sampai 12.

#### Mengirim atau Membalas Email Dengan TNOS

Untuk mengirim surat, gunakan perintah misalnya 'SP ahy@infokom.net' setelah itu akan muncul "Subject:", isilah keterangan singkat mengenai email. setelah itu mulailah ketik badan surat. Setelah proses ini selesai, akhiri dengan perintah '/ EX', maka surat akan segera terkirim. Setelah membaca surat nomor 54 misalnya, maka untuk membalasnya cukup dengan perintah 'SR 54'. Tidak sulit, bukan?

#### WWC

WWC adalah kependekan dari World Wide Chat. Dalam prompt TNOS terdapat fasilitas 'chatting' alias ngobrol dengan keyboard (Telewicara). Layanan ini biasanya diakses dengan mengirim perintah 'CONF', 'CONV' atau 'C' saja. Telewicara banyak diminati oleh pengguna radio paket, karena sifatnya yang interaktif, dan 'live'. Ada baiknya Anda mengenali perintah dalam telewicara dengan bantuan perintah '/H'. Perintahnya tidak sulit, dalam waktu singkat Anda akan segera terbiasa.

Lakukan chatting untuk hal-hal yang bermanfaat dan menyenangkan saja, hindari pembicaraan mengenai POLITIK, AGAMA, PORNO atau IDEOLOGI. Ingat! Anda tidak tahu siapa di belakang keyboard. Lawan chatting di luar negeri kebanyakan lansia dan pensiunan, untuk itu jangan salah membagi waktu saat meladeni mereka.

#### Home BBS dan Etika Penggunaannya

Home BBS adalah BBS di mana pengguna selalu mengaksesnya

setiap hari. Home BBS disediakan oleh rekan-rekan amatir radio untuk kegiatan amatir radio tanpa memungut bayaran, walau pun dengan modal yang tidak bisa dibilang kecil. Modal untuk mendirikan BBS adalah berupa komputer, radio, akses Internet selama 24 jam, serta waktu dan tenaga untuk merawat BBS.

Agar upaya di atas 'terbayar', lakukan tip berikut:

- Pelajari panduan BBS dan ikuti policy pemiliknya;
- Jangan melakukan coba-coba bila Anda belum memahami panduan BBS karena semua aktivitas Anda tercatat dalam file log BBS;
- Lakukan registrasi dengan identitas lengkap dan benar;
- Hapus surat private yang sudah dibaca;
- Jangan subscribe Mailing List yang tidak ada kaitannya dengan kegiatan amatir radio, apalagi Mailing List dengan frekuensi posting cukup tinggi;
- Secara periodik, kunjungi Home BBS dan cek Email, jangan biarkan Email menumpuk;
- Jangan menghilang tanpa kabar, tulis surat ke SYSOP sebelum 'QRT panjang';
- Jangan melakukan Disconnect secara kasar. Disconnect BBS yang baik adalah dengan perintah 'B' atau Bye. Disconnect langsung akan menyebabkan BBS dan Nodes 'menggantung' sampai kondisi time-out;
- Berilah laporan kepada pemilik bila Anda mengalami kesulitan;
- Kalau Anda tidak puas, jangan pernah melakukan complain, tapi berilah masukan, saran dan solusi alternatif; kalau Anda puas, berilah 'salute' kepada Sysop-nya. Pasti Anda akan dilayani 25 jam sehari. ;-)

#### Penutup

Dengan tulisan ini diharapkan pengguna radio paket di Jakarta (dan Indonesia), dapat secara optimal memanfaatkan fasilitas yang tersedia. Ikuti tip-tip dalam tulisan ini, Insya Allah semuanya berjalan lancar, dan jangan sampai masuk dalam blacklist. **73**

Bersambung nomor selanjutnya

## SILENT KEYS

Kamis, 12 Juli 2001

OM. Soedjoed Argasasmita, YD1HBU

Minggu, 22 Juli 2001

OM. Moektio, YBØIM

Kamis, 26 Juli 2001

OM. Syaifuddin Kartasasmita, YC7QF

Semoga mendapat tempat yang terbaik disisiNya, Amin.  
dari Keluarga Besar Milis dan Buletin ORARI News

# Tahu-tahu ..... Yankee Charlie ...

## Lahirnya ORARI di Daerah Istimewa Yogyakarta (2)

disunting oleh Ir. Leonardus Ricard Napitupulu, YD2UCB

### Catatan redaksi, Juni 2001

Artikel ini merupakan hasil rangkuman wawancara yang dikerjakan oleh pengasuh majalah "QSP" pada tahun 1984 sehingga beberapa situasi dan kondisinya banyak yang sudah tidak sesuai lagi dengan saat ini; pembaca perlu membacanya dengan arif. Beberapa dari pelaku sejarah, saat ini pun sudah silent key. Tulisan ini kami muat di buletin elektronis ORARI-NEWS sebagai penghormatan kepada para perintis ORARI di DI Yogyakarta khususnya dan Indonesia pada umumnya.

Kehadiran PARI masih menimbulkan beberapa gesekan dengan broadcast, seperti diceritakan beberapa tokoh amatir radio Yogya. Ketua Team Peneliti Radio Amatir Kodam VII/Peperda Jateng-DI Yogyakarta, Mayor Imam Purwito menunjuk Ketua PARI Aris Munandar untuk memprakarsai pembentukan organisasi tunggal di Yogyakarta, yaitu penyatuan Prajogja dan PARI.

19 Agustus 1967, baru sebulan umur PARI, nama organisasi berganti nama lagi. Hari itu diadakan pertemuan para pemilik pemancar seluruh DIY di Markas Kodim. Pertemuan ini memang punya bobot kepentingan tinggi bagi kelanggengan dan keberadaan organisasi amatir radio. Yang hadir pun tidak tanggung-tanggung untuk masa itu. Komandan Kodim 0734 Letnan Kolonel Leo Ngali, Mayor Imam Purwito, Kepala Stasiun RRI Nusantara II Abdul Hamid, Kepala Djawatan Penerangan DIJ Winarno.

Bambang Dewa Bagus yang tetap berpegang pada Prajogja tanpa konsultasi dengan pengurus serta anggota Prajogja, dalam pertemuan itu langsung menyatakan pembubaran organisasi Prajogja. Kata Notosudarmo, saat itu anggota Prajogja sudah menyusut. Tinggal beberapa orang saja, karena kebanyakan beramatir radio.

Sejak ini, nama PARI yang baru berumur dua bulan diganti jadi PARJ (Persatuan Amatir Radio Jogjakarta), Ketuanya masih Aris Munandar, dan untuk pertama kali memiliki AD-ART.

Bila tahun enampuluhan awal, "amatir radio" bernama panggilan dari nama dan tempatnya sendiri, seperti HRW, BDB (Bambang Dewa Bagus), maka sejak 1967, untuk pertama kalinya "callsign" resmi keluar. Bukan YB, YC, YD seperti sekarang tapi berprefiks PK2. Nama panggilan ini dikeluarkan oleh Detasemen Perhubungan Angkatan Darat Korem 072.

Bukan di Yogyakarta saja wadah amatir radio tumbuh. Di Jawa Tengah khususnya tak ketinggalan. Detasemen Perhubungan Kodam VII/Diponegoro di bawah pimpinan Imam Purwito memprakarsai pembentukan dan perbaikan organisasi amatir se-Jateng dan DI Yogyakarta. Seluruh organisasi amatir radio diundang ke Semarang 10 Pebruari 1968. PRAJ tentu saja ikut. Dalam musyawarah yang penuh persaudaraan, belum ada "gontok-gontokan", disepakati wadah amatir radio Jateng dan DI Yogyakarta adalah PRAI (Perhimpunan Radio Amatir Indonesia). Untuk Yogya, dibelakang nama PRAI ditambah *Tjabang*

*Jogjakarta.* Musyawarah yang dipimpin Letkol Widarto (Kodam VII/Diponegoro) di Makodam VII Semarang, menunjuk Mayor Imam Purwito menyusun kepengurusan PRAI Jateng-DIY. "Kita bersidang nonstop dari pukul 10.00 pagi sampai tiga pagi. Dalam nama baru ini muncul Mus

Minhad menjadi Ketua Umum untuk Yogyakarta. "Lamanya bukan karena bentrok mulut. Tetapi merumuskan aturan-aturan", kisah Notosudarmo, eks Bendahara II PARJ dan Bendahara I PARI.

Pertemuan pertama amatir radio Jateng dan DI Yogyakarta itu menghasilkan pembentukan cabang-cabang Pekalongan, Tegal, Semarang, Magelang, Purworejo, Gombong, Solo dan Yogyakarta sendiri.

Dengan kesatuan wadah di tingkat daerah, maka diadakan perubahan "callsign" PK2 untuk Yogyakarta menjadi PK7.

Sejak itu seluruh nama panggilan dikeluarkan dari Kodam VII, dan mulai menggunakan Anggaran Dasar dan Anggaran Rumah Tangga tingkat Jateng dan DIY. Menurut Hartono, sebelum penyusunan AD ART yang dimusyawarahkan di Semarang, pengurus di Yogyakarta sudah menggodok bahan masukan di rumahnya sendiri. "Rumah saya ini memang sering dipakai rapat amatir radio. Kebetulan saya Ketua RK (sekarang RW, red) disini, jadi tidak perlu pakai ijin-ijin segala, ujar Hartono. Ia mengakui konsep-konsep banyak dilahirkan dari Gunawan (YC2CD). "Ia adalah seorang tokoh idealis yang keras, teguh pada prinsip", demikian komentar Notosudarmo dan Mus Minhad.

Era PRAJOGJA, PARI, PARJ dan terakhir PRAI sebelum diganti jadi ORARI, memang punya sejarah yang unik bila dilihat dengan kacamata sekarang. Anggotanya pun masih di bawah seratus. Belum ada Lokal Sleman, Bantul. Semua Yogyakarta. Namun untuk mempermudah pengawasan, wilayah Yogyakarta dibagi atas zone-zone pengawasan wilayah. Yogyakarta dibagi enam zone. Batas tengah adalah jalur Tugu ke selatan. Bagian barat dibagi tiga, juga di timur. Zone 1 atau X-1 mulai Jl Diponegoro ke utara, X-2, Jl Sudirman ke utara, X-3, antara Jl Diponegoro dan Jl KHA Dahlan, X-4, Jl Sudirman dan Jl Senopati, X-5, Jl KHA Dahlan ke selatan, X-6 Jl Senopati ke selatan. Pembagian wilayah pengawasan tercetus dan dibentuk semasa PARI.

73

Bersambung ke nomor selanjutnya

**YB2XYZ, YB-nya YE2XYZ**

oleh: **Stanley Iskandar, YBØAL**  
disunting Tim Redaksi dari milis orari-news

Istilah yang benar adalah **YB2XYZ, OM-nya YE2XYZ**, karena dalam dunia amatir radio tidak dikenal adanya terminologi YB. OM singkatan dari *Old Man*, karena di jaman radio belum bisa "bicara", operator yang satu tidak bisa mendengar suara operator lain; maka untuk saling menghormati, digunakanlah istilah "*Pak (yang di) tua (kan)*" (OM) untuk menyapa operator pria. Saya sering mendengar amatir radio penggunaan terminologi atau *Radio Amateur's Lingo* yang salah tapi risih, segan berreaksi, khawatir menyinggung perasaan orang. Paling sering adalah penggunaan "XYL" yang salah (kaprah). Sering dianggap "XYL" berarti isteri, padahal XYL berarti "*a married woman*" (seorang wanita yang sudah menikah), maksudnya "YL"-nya sudah "ex" atau "mantan". Untuk isteri, dalam *Radio Amateur's Lingo* digunakan WF ("wife") atau sering disebut YF (bahasa Inggris, dibaca mirip "wife").

**TERDENGAR DARI FREKUENSI**

Dari frekuensi pancar-ulang yang cukup ramai dan dikenal rekan-rekan se-Jawa Barat & Jakarta khususnya, terdengar suara seorang rekan ORARI yang sangat antusias karena dapat membukanya dari lokasi yang jauh dan berkomunikasi dengan rekan yang lain: "*YD1\*\*\*, saya sangat senang karena tidak mengira dapat membuka fasilitas pancar-ulang yang jauh ini, yaa....yaa...saya kira karena saat ini provokasi sedang terbuka....dst..dst*".

Mentang-mentang lagi musim bakar-bakaran,  
di repeater pun ada provokator,  
eh, maksudnya tentu **propogasi**  
**Sudarmanta, YD1UCN**

**Tahukah Anda?**

Buletin elektronik ini digarap oleh tiga orang yang menamakan dirinya tim redaksi (dan dibantu oleh rekan-rekan penulis). Kami saling berkenalan lewat sarana komunikasi elektronik, mailing list orari-news. Kami belum pernah saling eye-ball QSO, phone QSO, maupun landline QSO. Jadi, buletin elektronik ini, paling tidak sebelum Munas VII ORARI, benar-benar murni digarap secara elektronik. Komunikasi satu-satunya yang digunakan antara ketiga Ham yang berbeda call area, bahkan berbeda pulau ini, hanya mengandalkan sarana e-mail. Kami disebut tidak masuk kantor apabila seharian tidak posting di mailing list khusus yang kami gunakan, biasanya karena komputer rusak, saluran e-mail ngadat, atau sibuk mengais sesuap nasi sepiring berlian. Apabila hal seperti ini sampai terjadi (sesungguhnya, sering terjadi), dan tepat di saat menjelang deadline atau bahkan menjelang diterbitkan, kami hanya bisa merenungi nasib ketidakberdayaan kami dikejar tanggungjawab moral yang besar. Andaikan kami ditemani lagi oleh Ham lain yang ingin membantu sebagai redaksi...

**Tim Redaksi.**

**PROKLAMAFOX - V  
ORLOK SENEN**

Diselenggarakan dalam rangka memperingati HUT ke 56 Republik Indonesia pada tanggal 26 Agustus 2001 bertempat di Lapangan Banteng, Jakarta Pusat dengan acara Fox Hunting dan CW/Morse. Bagi yang berminat silahkan menghubungi YCØGOF dan YCØGNT pada frekuensi VHF 145,460 MHz. Berita ini disampaikan oleh YCØPTR.

Sutji, YCØKLE

**PENGURUS ORARI DAERAH JAWA BARAT  
LOKAL BOGOR MASA BAKTI 2001 - 2004****A. DEWAN PENGAWAS DAN PENASEHAT**

1. Ketua : O. Rachmat - YB1HOR
2. Sekretaris/Anggota : dr. JM Sugiarta - YD1PAB
3. Wakil Sekretaris/Anggota : Franky - YB1FZ
4. Anggota : Roy Rinaldy MSc. - YC1ROY
5. Anggota : Herman Gunadi - YC1JZZ
6. Anggota : Sidarta Ilmawan A. - YC1BGT
7. Anggota : Sutaryono - YC1FRW

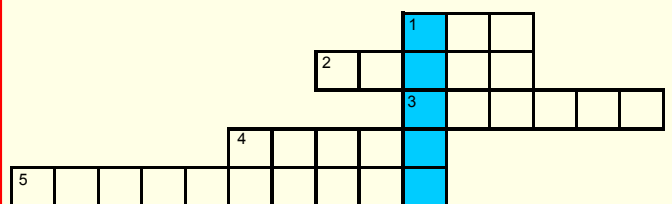
**B. PENGURUS LOKAL**

1. Ketua : Bambang Sukirman - YD1FMW
2. Wakil Ketua : Eddy Hariyadi - YF1FVJ
3. Ka bidang.Administrasi : Hendra Rachmat - YC1HDR
4. Ketua bidang Operasi : Kun Saleh Irianto - YD1BYO
5. Sekretaris : Dadang Iskandar - YC1NCR
6. Wakil Sekretaris : Anil Muzachir MBA - YC1MBA
7. Bendahara : Herdy Nafta - YC1UDO
8. Wakil Bendahara : Ellin Herlina - YC1MEQ

Hendra, YC1HDR

**TTS Elektronika**

Arman Yusuf, S. Kom, YCØKLI



Menurun:

1. Organisasi hobi tertua di Indonesia

Mendatar:

1. Satuan hambatan listrik
2. Satuan kemampuan benda menampung muatan listrik
3. Alat pengubah sinyal elektrik menjadi elektromagnetik dan sebaliknya
4. Bagian dari pesawat radio, berguna untuk memadukan dua sinyal
5. Kemampuan benda untuk memberikan reaksi atas fluktuasi sinyal listrik

## Interest Group Komunikasi Digital Amatir Radio ORARI Daerah DKI Jakarta

**EKSEBISI RADIO PAKET****Pada Fox Hunting ORARI Lokal Kebon Jeruk**

Oleh: Arman Yusuf, S. Kom, YCØKLI

Pagi itu 1 Juli 2001 pukul 10.00, suatu stand berdiri di ujung arena Fox Hunting ORARI Lokal Kebon Jeruk, pelataran parkir gedung Walikotamadia Jakarta Barat. Stand ini berbeda dengan stand lain yang kebanyakan menjual produk barang, karena yang di "jajakan" justru adalah informasi mengenai komunikasi digital amatir radio.



Terletak paling jauh dari panggung, menjulang dua antena VHF serta penuh peralatan hi-tech, kami berlima (Arman, YCØKLI - Charlie, YFØCIA - Sutji, YCØKLE - Rudy, YCØKLIH - Ona, YDØKLM dan Ricky, YDØKLC) berusaha memuaskan rasa ingin tahu para pengunjung yang datang ke stand kami. Peragaan utama yang ditampilkan adalah Radio Paket meski pun banyak juga yang terkagum-kagum dengan SSTV yang mampu menyampaikan citra/gambar ke stasiun lain dengan cepat. Tak luput RTTY dan CW berbasis komputer menjadi satu bagian pembicaraan khusus bagi beberapa DXers. Digiphone juga menjadi satu pusat perhatian karena kemampuannya yang unik, mem-beritahukan aktivitas pengguna radio paket melalui perangkat radio standar, radio transceiver jinjing misalnya.



Gambar atas: Eksebisi Radio Paket dan gambar bawah eksebisi SSTV.

Foto: OM Soekardi, YC1FUQ

Empat buah komputer yang terdiri dari 2 buah PC dan 2 buah Notebook dipersiapkan agar pemakai dapat mencoba sendiri stasiun radio paket ini, namun kebanyakan dari mereka malu atau enggan untuk mencoba (mungkin mereka berpikir jika terjadi suatu kesalahan akan meledakkan arena eksebisi). Satu buah digipeater mini aktif yang dipamerkan sempat menjadi objek pertanyaan anggota yang tidak percaya bahwa suatu digipeater tidak selalu mahal dan besar.

Tak terasa, Digiphone memberitakan pukul 4 sore, saatnya kami harus berkemas. Dari sekitar 100 orang yang berkunjung, tercatat beberapa callsigner datang dari luar DKI Jakarta, bahkan luar Jawa, khusus menyempatkan datang ke stand kami. Beberapa orang lain bahkan mendapat layanan "spesial" tanya jawab yang berlangsung hingga dua jam karena rasa ingin tahu mereka yang teramat dalam. Beberapa pengurus ORPUS, ORDA dan ORLOK tercatat juga mampir ke stand kami untuk melihat teknologi amatir radio ini.

Akhir kata, kami mengucapkan terima kasih kepada segenap pihak yang telah membantu terselenggaranya kegiatan Eksebisi Radio Paket ini, terutama ORLOK Kebon Jeruk yang bersedia memberikan kesempatan kepada Interest Group Komunikasi Digital Amatir Radio ORARI Daerah DKI Jakarta untuk

menyumbangkan ilmu pengetahuan demi ORARI yang lebih baik. Sampai jumpa lagi di kegiatan yang lain. [73](#)

## KDAR ORDA DKI - JAKARTA

Oleh: Sutji, YCØKLE

Sejak deklarasi Kelompok Minat (Interest Group) Komunikasi Digital Amatir Radio (KDAR) ORARI Daerah DKI Jakarta pada tanggal

24 Mei 2001 di Workshop YCØBOF, Cilincing, Jakarta Utara, para pengguna KDAR yang dibantu oleh pengurus bidang tehnik ORARI Daerah DKI Jakarta telah menyelenggarakan beberapa kegiatan eksebisi di:

1. Mini Fox Hunting ORARI Lokal Tebet
2. HUT ORARI Lokal Tamansari
3. Jakarta Anniversary Kebon Jeruk - Rally Fox Hunting

Evaluasi sementara dari kurun waktu yang singkat ini ternyata animo rekan-rekan amatir radio terhadap Komunikasi Digital cukup tinggi, ini terlihat dari tiga kali kami berpartisipasi, rekan-rekan amatir radio banyak melemparkan pertanyaan yang berhubungan dengan prospek serta pengembangannya ke depan. Untuk itu kami berharap organisasi terus mendukung baik dari segi infrastruktur mau pun pensosialisasiannya di kalangan anggota. [73](#)